

**Logis Universal
Zahnputzbecher**

Oberflächen: **Chrom** Artikelnummer: **41718000**



Beschreibung

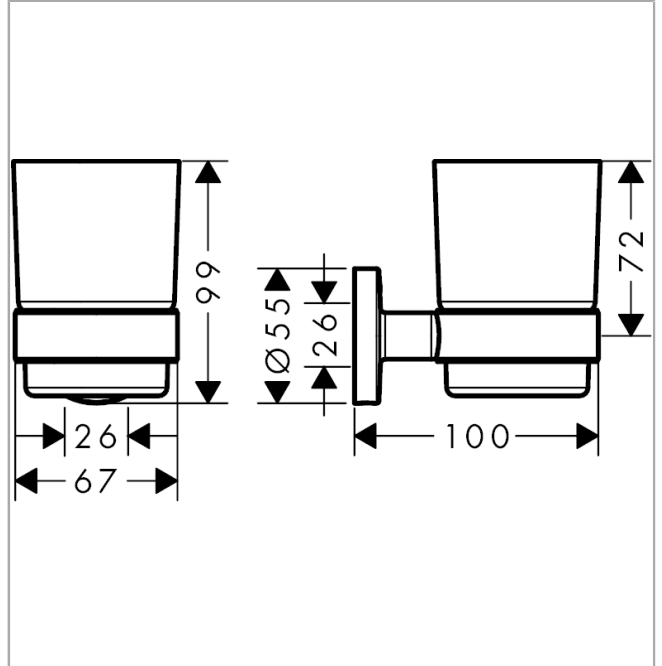
Merkmale

- Material: Messing, Glas
- Wandmontage
- Material Halteelement: Metall

Produktabbildung



Maßzeichnung



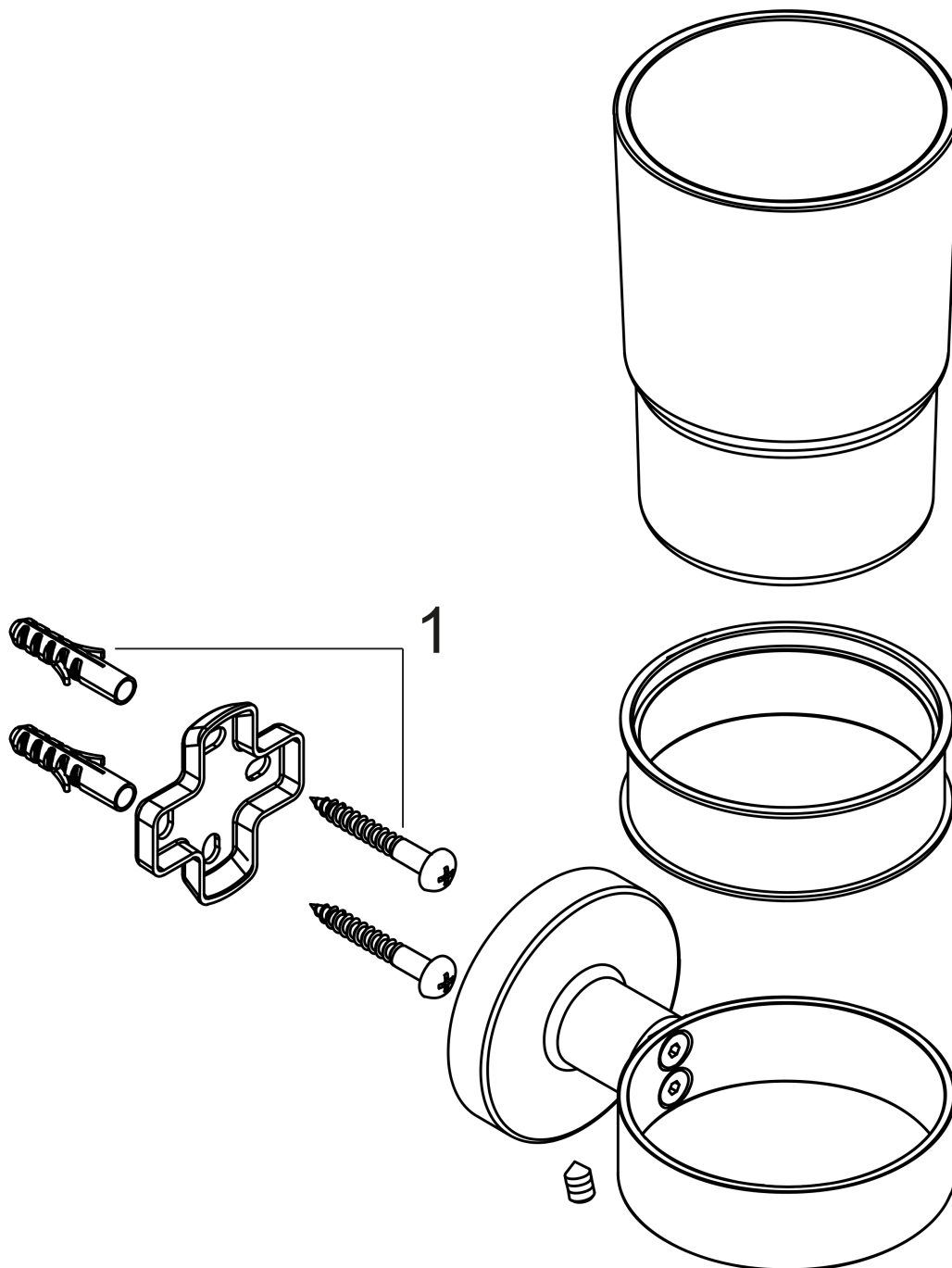
**Logis Universal
Zahnputzbecher**

Oberflächen: **Chrom** Artikelnummer: **41718000**



Explosionszeichnung

Baujahr: >04/18



**Logis Universal
Zahnputzbecher**

Oberflächen: **Chrom** Artikelnummer: **41718000**



Ersatzteilliste

Baujahr: >04/18

Pos.	Beschreibung	Artikelnummer	PG	VE
1	Befestigungsteile	40915000	0	1