

Talis S
Einhebel-Wannenmischer Aufputz
 Oberflächen: **Chrom** Artikelnummer: **72400000**



Beschreibung

Merkmale

- Ausladung 166 mm
- Anschlussart: S-Anschlüsse
- Stichmaß: 150 ± 12 mm
- Strahlart Armatur: Normalstrahl
- Durchfluss für Wanneneinlauf bei 3 bar: 20 l/min
- Durchfluss für Handbrause bei 3 bar: 14 l/min
- Keramikmischsystem
- Temperaturbegrenzung einstellbar
- mit automatischer Rückstellung
- Eigensicher gegen Rückfließen
- mit Schalldämpfer
- für Durchlauferhitzer geeignet
- Anschlussgröße: DN15
- ACS 17 ACC LY 742, valide jusqu'au 05.05.2021

Technologie



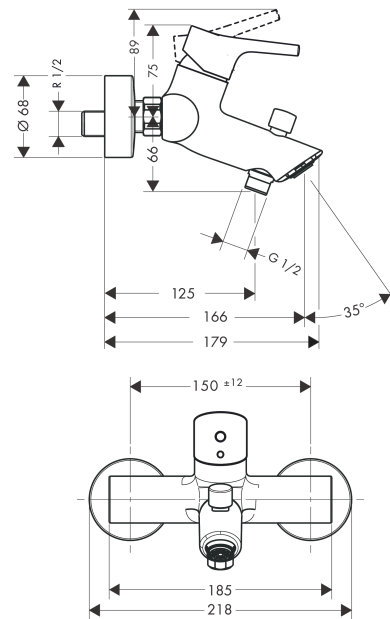
Zertifikate



Produktabbildung



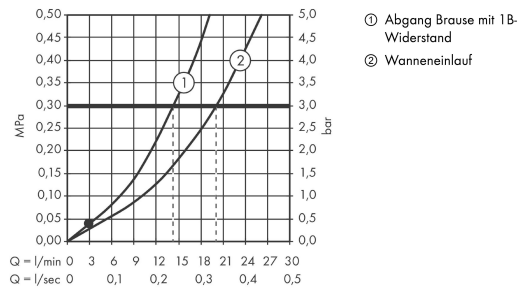
Maßzeichnung



Talis S
Einhebel-Wannenmischer Aufputz
 Oberflächen: **Chrom** Artikelnummer: **7240000**



Durchflussdiagramm

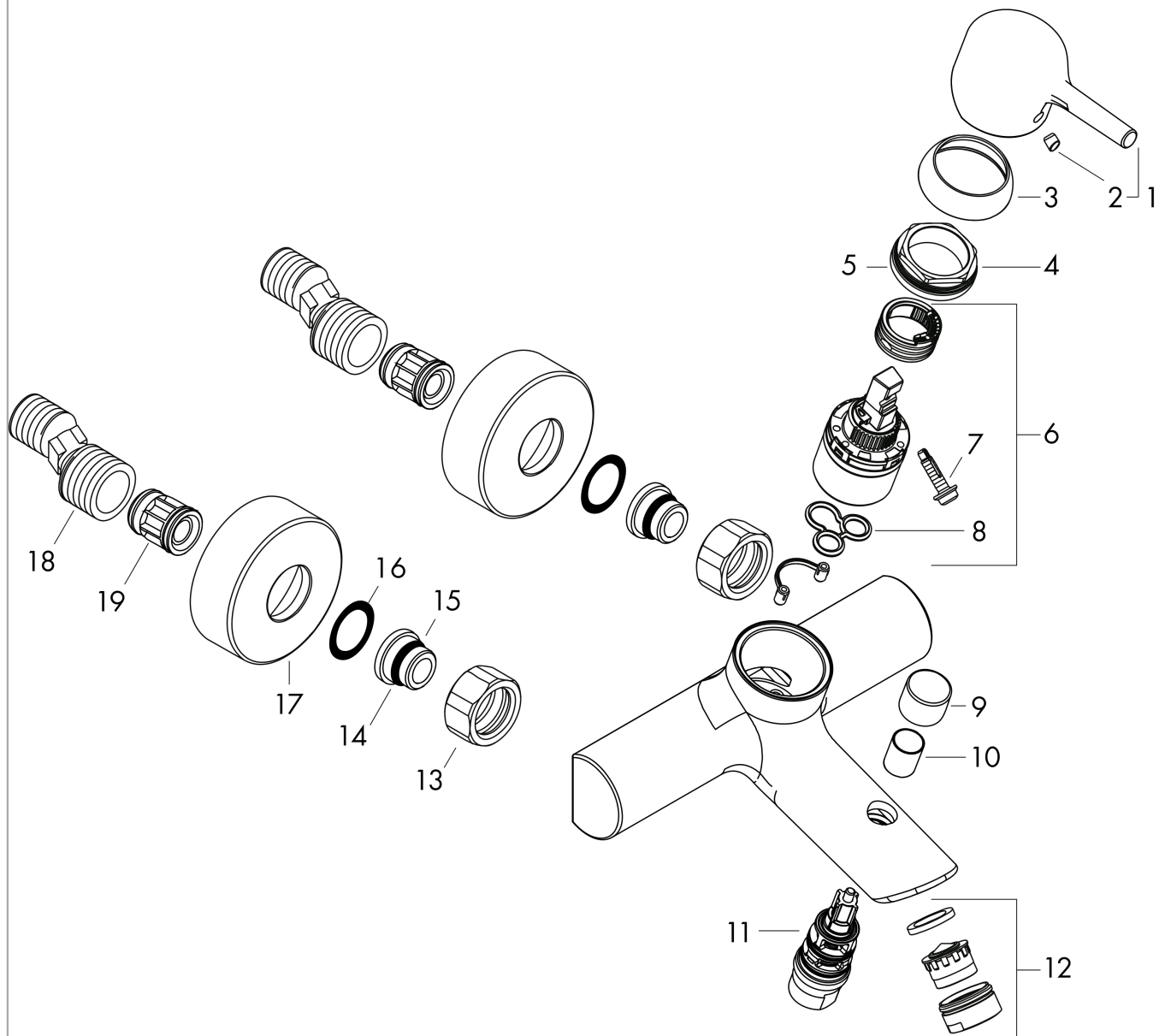


Talis S
Einhebel-Wannenmischer Aufputz
 Oberflächen: **Chrom** Artikelnummer: **7240000**



Explosionszeichnung

Baujahr: >10/15



Talis S
Einhebel-Wannenmischer Aufputz
 Oberflächen: **Chrom** Artikelnummer: **72400000**



Ersatzteilliste

Baujahr: >10/15

Pos.	Beschreibung	Artikelnummer	PG	VE
1	Griff	92644000	0	1
2	Griffstopfen	96338000	0	1
3	Kappe	97406000	0	1
4	Mutter	97209000	0	1
5	O-Ring 32x2	98193000	0	1
6	Kartusche kpl.	92730000	0	1
7	Sicherungsschraube	95140000	0	1
8	Dichtung	95008000	0	1
9	Zugknopf	97981000	0	1
10	Hülse	97979000	0	1
11	Umsteller	97978000	0	1
12	Luftsprudler M24x1 (30 l/min)	96512000	0	1
13	Muttern Set	96157000	0	1
14	Anschlußnippel	97220000	0	1
15	O-Ring 15x2	98163000	0	1
16	Siebichtung	96922000	0	1
17	Rosette Ø 68 mm	96467000	0	1
18	S-Anschluss Set (±12 mm)	94140000	0	1
19	Schalldämpfer	96429000	0	1
a	S-Anschluss Set (±32 mm)	98592000	0	1