

Axor Starck Organic Wannenthermostat Aufputz

Oberflächen: **chrom** Artikelnummer: **12410000**



Beschreibung

Merkmale

- Ausladung 218 mm
- 2 Verbraucher
- Thermostatkartusche zur Regelung der Temperatur, Ab-/ Umstellventil
- Sicherheitssperre bei 40° C
- Temperaturbegrenzung einstellbar
- Durchflussmenge: 20 l/min
- Betriebsdruck: min. 1 bar / max. 10 bar
- Strahlart: Normalstrahl
- Rückflussverhinderer
- mit Schalldämpfer
- Material: Messing
- Stichmaß: 150 mm ± 12 mm
- Lieferumfang: Metallrosette
- Anschlussgröße: DN15
- Anschlussart: S-Anschlüsse
- DVGW NW-6509CO0503

Optionales Zubehör

- Metalleffekt Brauseschlauch 1,25 m (#28282XXX)

Designpreise



reddot design award

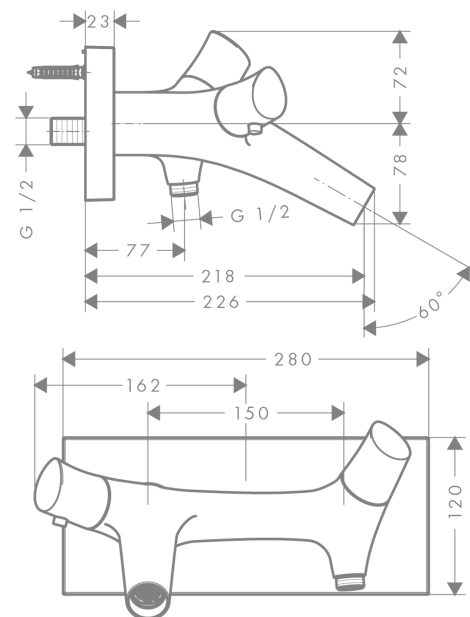


reddot design award
best of the best 2013

Produktabbildung



Maßzeichnung



**Axor Starck Organic
Wannenthermostat Aufputz**

Oberflächen: **chrom** Artikelnummer: **12410000**



Durchflussdiagramm

