

**Metropol**  
**Waschtischmischer 100 Select mit Push-Open Ablaufgarnitur**  
 Oberflächen: **Chrom** Artikelnummer: **32570000**

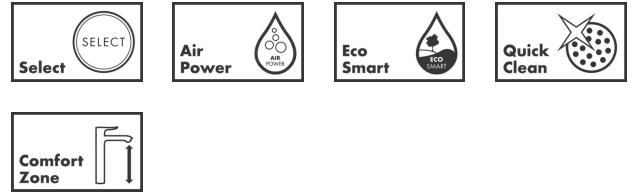


## Beschreibung

### Merkmale

- Besteht aus: Waschtischmischer, Ablaufgarnitur
- ComfortZone 100
- Ausladung 157 mm
- Normalstrahl
- Durchflussmenge bei 3 bar: 5 l/min
- Select Kartusche mit Temperaturverstellung
- Temperaturbegrenzung einstellbar
- für Durchlauferhitzer geeignet
- Push-Open Ablaufgarnitur G 1¼
- Material Ablaufventil: Metall
- Anschlussart: G ¾ Anschlussschläuche
- Anschlussgröße: DN15
- SVGW 1712-6703
- P-IX 7297/IO
- ACS 16 ACC NY 226, valide jusqu'au 08.07.2021
- Kiwa UK 1805709
- WRAS 1801344
- WRAS 1801344

## Technologie



## Designpreise



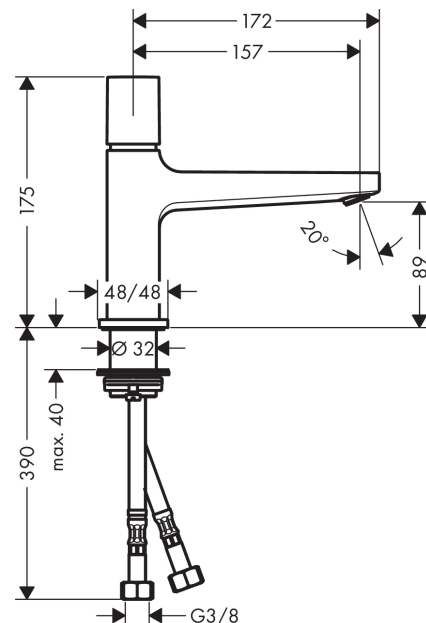
## Zertifikate



## Produktabbildung



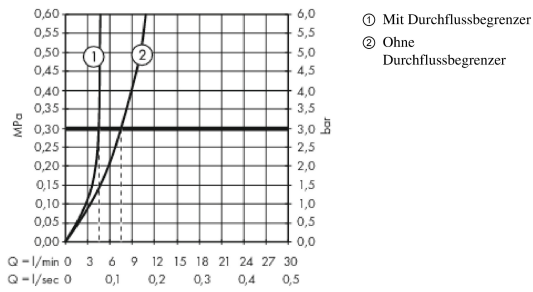
## Maßzeichnung



**Metropol**  
**Waschtischmischer 100 Select mit Push-Open Ablaufgarnitur**  
 Oberflächen: **Chrom** Artikelnummer: **32570000**



**Durchflussdiagramm**

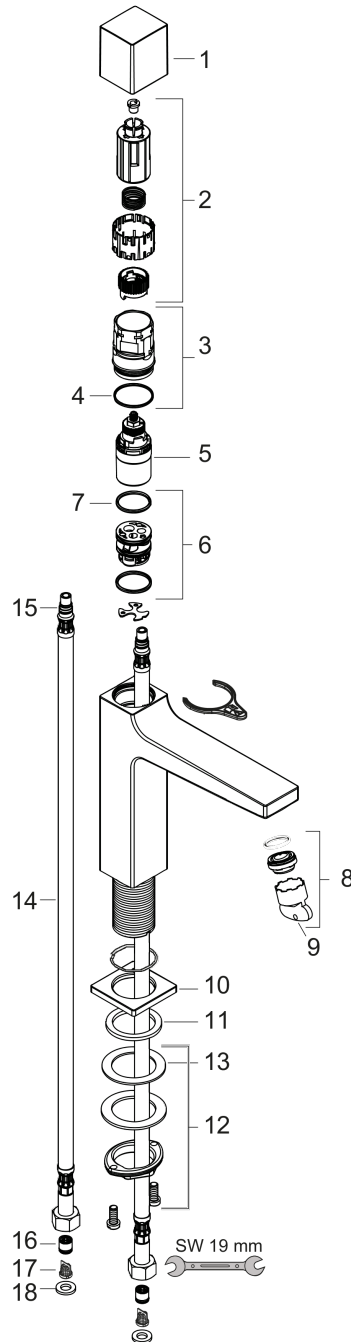


**Metropol**  
**Waschtischmischer 100 Select mit Push-Open Ablaufgarnitur**  
 Oberflächen: **Chrom** Artikelnummer: **32570000**



Explosionszeichnung

Baujahr: >03/18



**Metropol**  
**Waschtischmischer 100 Select mit Push-Open Ablaufgarnitur**  
 Oberflächen: **Chrom** Artikelnummer: **32570000**



## Ersatzteilliste

Baujahr: >03/18

Pos.	Beschreibung	Artikelnummer	PG	VE
1	Griff	93070000	0	1
2	Griffadapter	92526000	0	1
3	Mutter	92528000	0	1
4	O-Ring 27x1,5	92527000	0	1
5	Kartusche kpl.	92529000	0	1
6	Adapter für Kartusche	98866000	0	1
7	O-Ring 23x2	98398000	0	1
8	Luftsprudler M24x1 (5 l/min)	92996000	0	1
9	Serviceschlüssel	95661000	0	1
10	Rosette	93048000	0	1
11	Flachdichtung	98749000	0	1
12	Schaftbefestigung kpl. (Ø 32)	13961000	0	1
13	Gleitring	97548000	0	1
14	Anschlussschlauch 450 mm M8x0,75 G3/8	92531000	0	1
15	O-Ring 7x1,5	98422000	0	1
16	Rückflußverhinderer DW 10	96456000	0	1
17	Sieb	92532000	0	1
18	Dichtungsset	92533000	0	1
a	Push-Open Ablaufgarnitur	50100000	0	1
b	Schaftverlängerung 35 mm	13898000	0	1