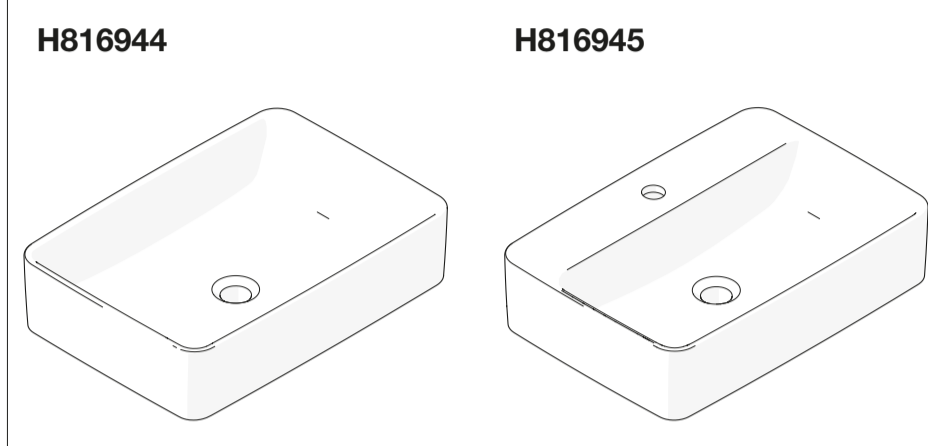
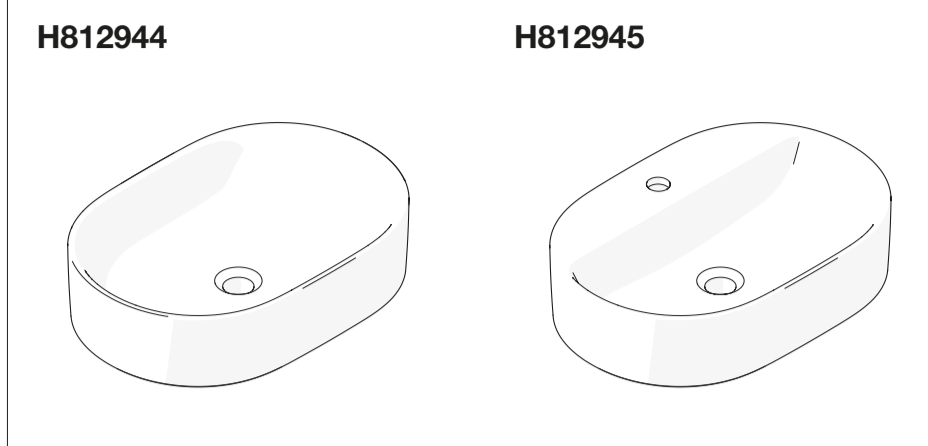


LAUFEN


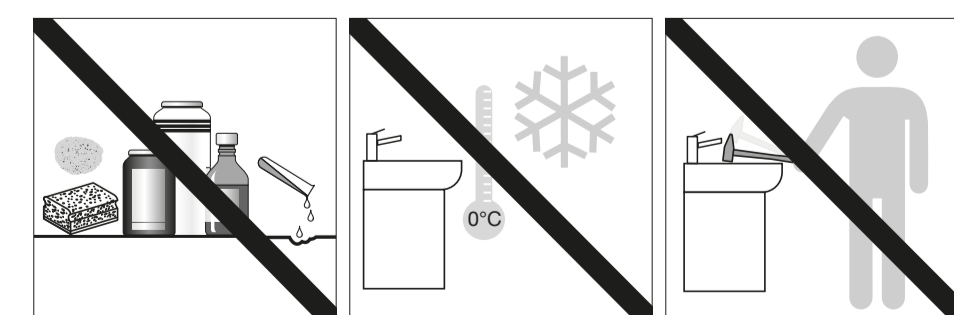
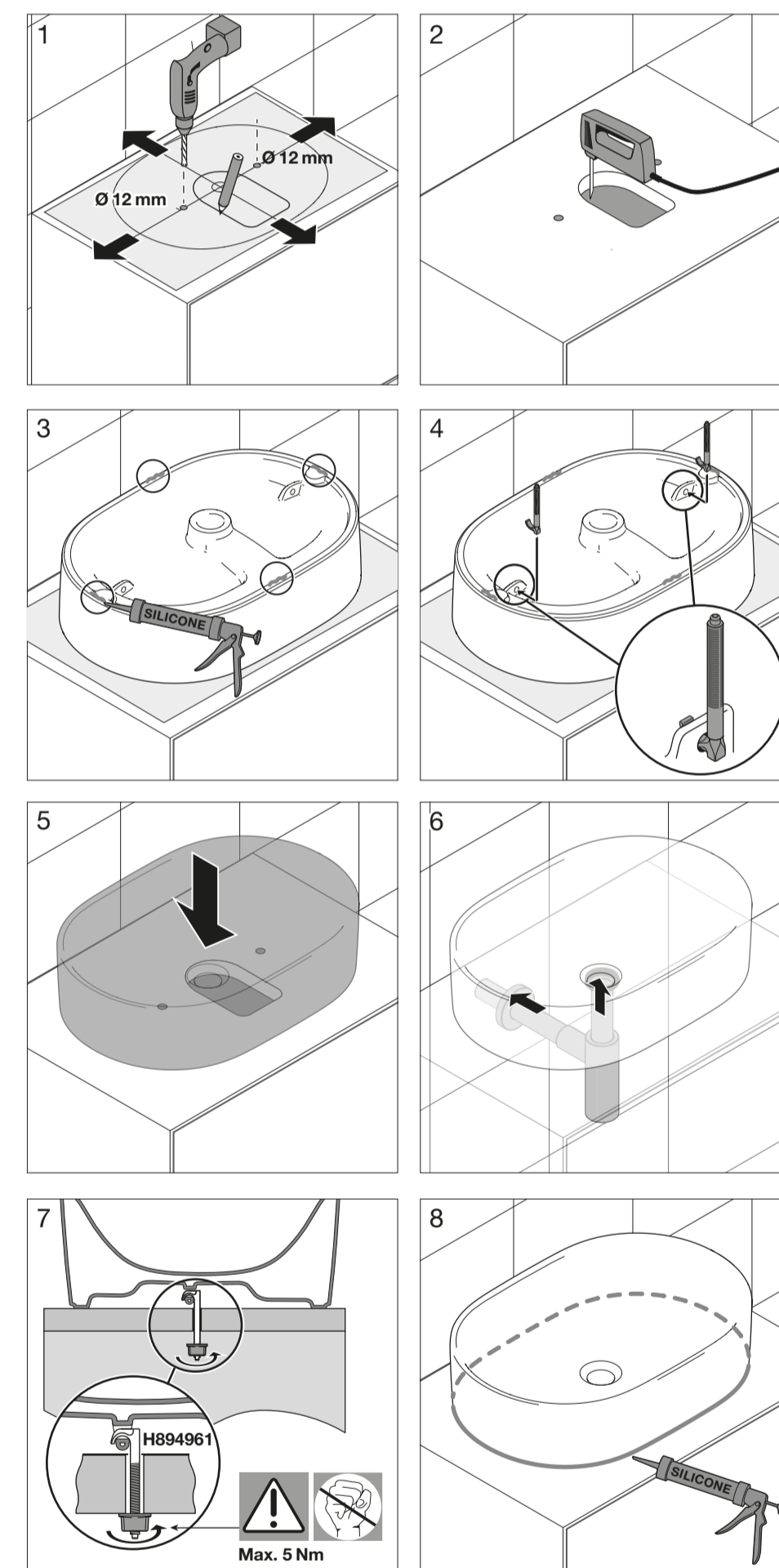


Montageablauf
Exécution du montage
Esecuzione del montaggio
Assembly procedure
Proceso de montaje
Montageverloop
Průběh montáže
Montavimo tvarka

Odplyw montażowy
A szerelés menete
Сборочный монтаж
Протичане на монтажа
Monteringstrin
Monteringssprocedur
Monteringsbeskrivelse

Asennuksen
Montáž
Коккуmonteerimine
Postupak montaže
Montážas procedūra
Processo de montagem
Deefšurarea montajului

Montaj prosedürü
Uputstvo za montažu
Navodila za montažo

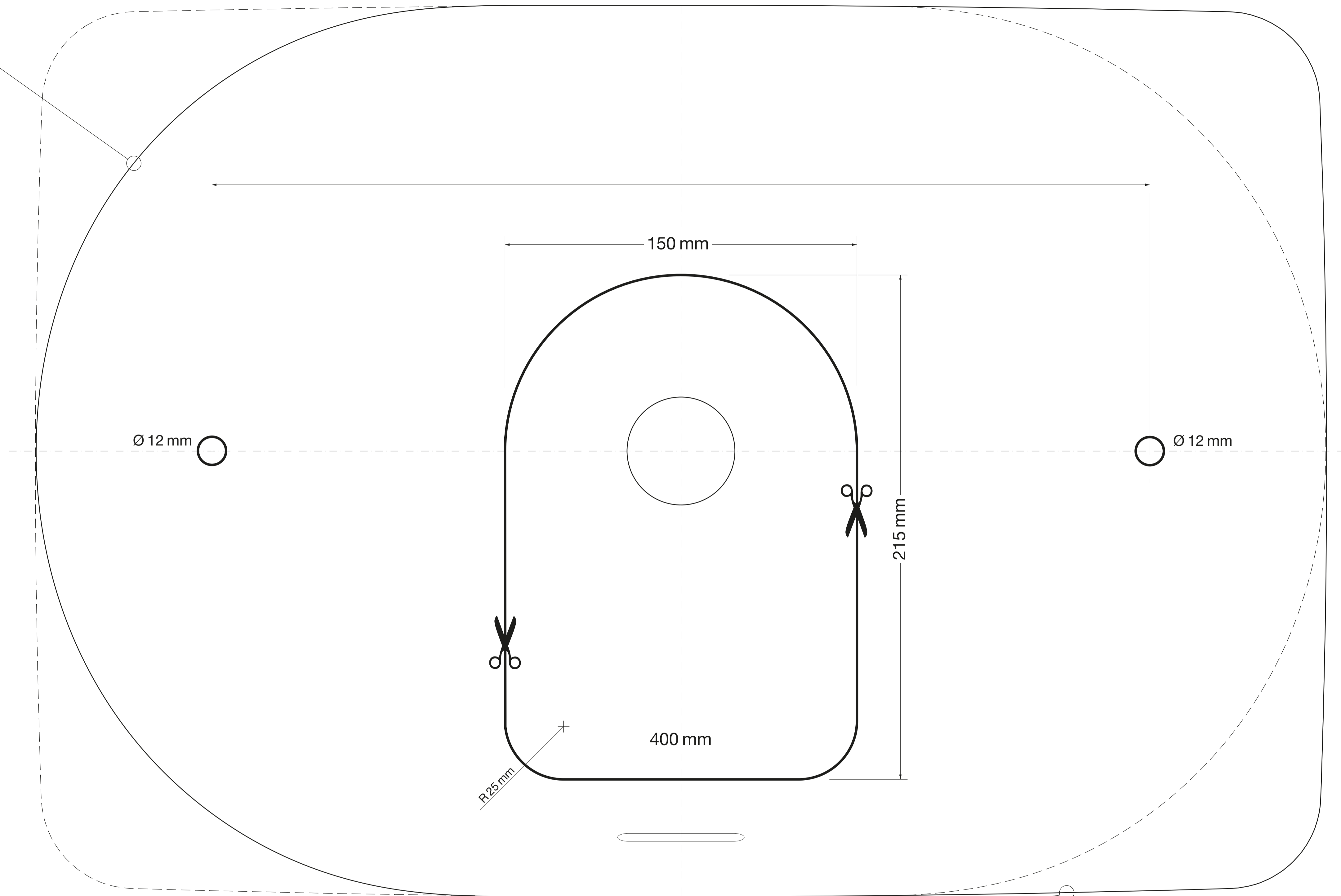
LAUFEN

Laufen Bathrooms AG
 Wahlenstrasse 46
 CH-4242 Laufen, Switzerland
 www.laufen.com

14.11.2023 / H812944 / MYS

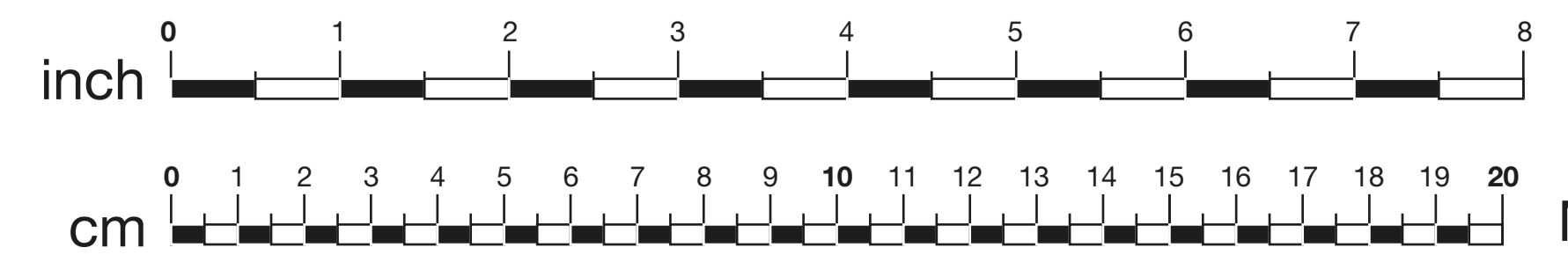
H812944 / H812945

Aussenkontur Keramik	Kontúra keramika	Ytre omriss	Contorno exterior cerámica
Contour externe ceramique	Kształt ceramiki	Keramiikan ulkoreuna	Contur exterior ceramica
Profilo esterno ceramica	A kerámia külső kontúrja	Vonkajsi obrys keramiky	Seramik dis konturu
Outer Contour Ceramic	Формы керамики	陶瓷外轮廓	Keramičen podstavek
Contorno exterior cerámica	Керамична форма	Keraamilise osa väliskontuur	Keramička osnova
Buitenste omtrek keramiek	Udvendig kontur af keramik	Keramická vanjska kontura	
Tvarovaná keramika	Utvändigt skal keramik	Keramikas areja kontura	



H816944 / H816945

Aussenkontur Keramik	Kontúra keramika	Ytre omriss	Contorno exterior cerámica
Contour externe ceramique	Kształt ceramiki	Keramiikan ulkoreuna	Contur exterior ceramica
Profilo esterno ceramica	A kerámia külső kontúrja	Vonkajsi obrys keramiky	Seramik dis konturu
Outer Contour Ceramic	Формы керамики	陶瓷外轮廓	Keramičen podstavek
Contorno exterior cerámica	Керамична форма	Keraamilise osa väliskontuur	Keramička osnova
Buitenste omtrek keramiek	Udvendig kontur af keramik	Keramická vanjska kontura	
Tvarovaná keramika	Utvändigt skal keramik	Keramikas areja kontura	



vorne - devant - davanti - front - delante
 voorzijde - předeek - priekis - przód - elől - передняя часть
 předna část - foran - fram - foran - edessä - vpredu
 前部 - esiosa - sprijeda - priekšpuse - frente - înainte - on taraf
 spredaj - napred

M 1:1