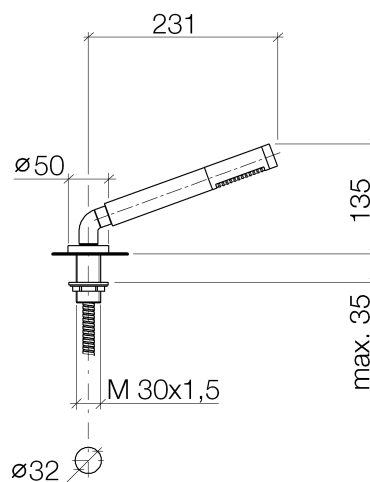




Produktspezifikationen

- Stabhandbrause mit Antikalk-System und Rückflussverhinderer
 - Bohrungsdurchmesser 32 mm
 - Metall-Brauseschlauch 2250 mm, verchromt, zweiteilig (500 mm Druckschlauch + 1750 mm Brauseschlauch mit drehbarem Konus)
 - Rosette \varnothing 50 mm
 - 20°-Bogen 1/2" x 1/2"
 - Schlauchdurchführung
 - Durchfluss max. 9 l/min
- Späterer Brauseschlauch-Wechsel ohne Ausbau der Armatur möglich aufgrund zweiteiliger Bauweise.

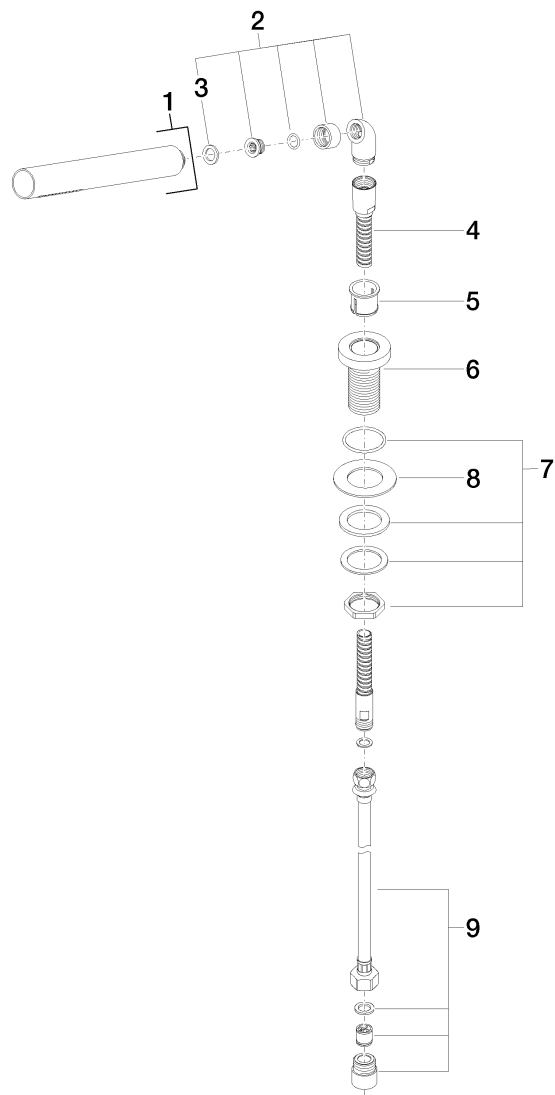




Oberflächen

- chrom 27702979-00
- platin matt 27702979-06
- platin 27702979-08
- weiß matt 27702979-10
- schwarz matt 27702979-33

Explosionszeichnung



Bestellmenge

Nr.	Artikelnummer	Benennung	Verbaumenge
1	28013979ff	Brause	1
2	04240418900ff	Nippel	1
3	09142000290	Dichtung	1
4	28322970ff	Schlauch	1
5	09184008590	Huelse	1
6	093001085ff	Rosette	1
7	0430110386690	Befestigungssatz	1
8	09301106090	Scheibe	1
9	1250597090	Schlauch	1