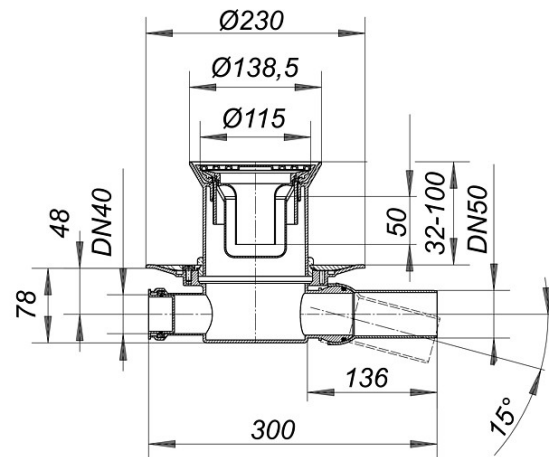


17. Oktober 2017

DALLMER**Bodenablauf 32 ERP 12, DN 50, d: 115 mm**

Artikelnummer: **420329**
 GTIN/EAN: 4001636420329
 Rabattgruppe: 3



nach DIN EN 1253
 mit Klemmflansch für PVC- und Kautschuk-Bodenbeläge von 1 - 4 mm
 Ablaufstutzen DN 50 seitlich, mit Kugelgelenk, verstellbar von 0 - 15 Grad

Ausführung:
 - Zulauf DN 40
 - höhenverstellbarer Aufsatz ERP 12
 - Geruch- und Reinigungsverschluss, Sperrwasserhöhe 50 mm
 - Bauschutzdeckel
 - Rückstaudichtung CeraDrain S 10

Material:
 Polypropylen, hochschlagfest
 Rahmen ABS, Rost Edelstahl 1.4301, d: 115 mm, Belastungsklasse K 3 (300 kg)

Die meisten Ablaufgehäuse sind auch lieferbar mit Verbindern für den Anschluss an PVC-Rohre nach BSI sowie PE-HD-Rohre nach DIN EN 1519. Bitte fragen Sie bei Bedarf an.

Ablaufleistung nach DIN EN 1253
 (bei 20 mm Anstauhöhe)

	Norm	DALLMER
DN 50	0,8 l/s	0,8 l/s

Ersatzteile

Artikel Nr.	Bezeichnung	Abmessungen
-------------	-------------	-------------

Dallmer GmbH + Co KG · Wiebelsheidestraße 25 · 59757 Arnsberg · Tel.: +49 2932 9616-0 · Fax: +49 2932 9616-222
 www.dallmer.de · info@dallmer.de

Änderungen auf Grund technischer Weiterentwicklung, Irrtümer und Druckfehler vorbehalten. Bestellungen erfolgen auf Grundlage unserer allgemeinen Geschäftsbedingungen: www.dallmer.de/agb

17. Oktober 2017

DALLMER

160966	Geruchverschluss ORIO Baujahre 2004 - Mai 2010	
501264	Rost VER, d: 115 mm	d: 115 mm
495075	Rückstaudichtung CeraDrain S 10	