

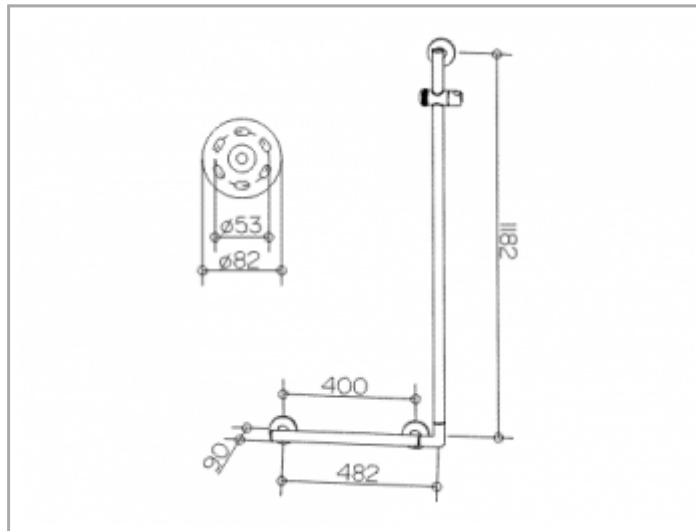
**Plan Care**

**34906010411 Winkelgriff 90°**

**PRODUKT**



**ZEICHNUNG**



**PRODUKTBESCHREIBUNG**

zur Verwendung als Brausestange  
komplett mit Brauseschieber  
rechts und links verwendbar

**OBERFLÄCHE**

verchromt

**ABMESSUNG**

565/1265 mm

**AUSSCHREIBUNGSTEXT**

KEUCO PLAN CARE Winkelgriff 90° 34906010411  
Hochglanzverchromter 90° Winkelgriff in ästhetischem,  
funktionalem und ergonomischem Design  
Ausführung rechts und links verwendbar, senkrechte Stange speziell für  
den Brause-Bereich als Hilfe zum Festhalten und Abstützen  
bis 130 kg belastbar, antistatisch, leicht zu reinigen  
Außenmaß 565 / 1265 mm  
Rohrdurchmesser 33 mm, Rosettendurchmesser 82 mm  
waagrechtes Achsmaß 400 mm,  
bei einer Gesamtbreite von 565 mm  
senkrecht Achsmaß 1182 mm,  
bei einer Gesamthöhe von 1265 mm  
Ausladung 90 mm, Wandabstand 57 mm  
komplett mit Brausehalter  
Der Haltegriff wird an 9 Punkten verdeckt angebracht

Im Lieferumfang enthalten:  
3x Befestigungs-Set 1 Art.-Nr. 34990000100 (je 1 x pro  
Wandbefestigung)  
Der Griff ist TÜV-GS geprüft

Der Griff ist kombinierbar mit dem Duschspritzschutz 34940 und dem  
Klappsitz mit Rückenlehne 34981

Weitere Befestigungs-Sets  
(je nach Ankergrund/Mauerwerk):  
3 x Befestigungs-Set 4 (Art.-Nr. 34990000200) oder  
3 x Befestigungs-Set 7 (Art.-Nr. 34993000200)