

Produkt: **KLUDI STANDARD Spültisch-Wandarmatur DN 15**

Artikel-Nr.: **3105505 . .**

**Artikeltext**

Spültisch-Wandarmatur DN 15  
 Griff nach Wahl  
 Griff Terralux Metall (08)  
 Griff Terralux Kunststoff (15)  
 Wandmontage  
 Durchflussklasse A  
 Luftsprudler M 22 x I  
 schwenkbarer Rohrauslauf (360°)  
 Auslaufverschraubung G 3/4  
 S-Anschlüsse  
 Geräuschklasse I, P-IX 1936/IA  
 DIN-DVGW-AT-2177  
 KIWA

Oberfläche:  
 05 chrom

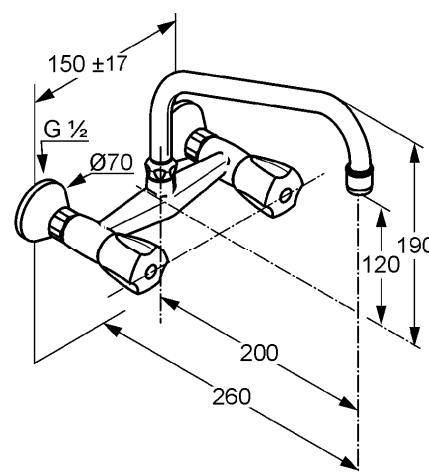
**Standardleistungstext**

Wandarmatur, Hersteller Typ KLUDI GmbH & Co KG KLUDI STANDARD Spültisch-Wandarmatur Art. Nr. 310550508 / 310550515, DN 15, aus Messing verchromt, Ausführung wie folgt: Spültisch Zweigriff-Wandarmatur DN 15, mit schwenkbarem Rohrauslauf, Ausladung Betätigungselemente in mm 50, mit Luftsprudler M 22 x I, Geräuschverhalten DIN 4109 Gruppe I, Prüfzeichen P- IX 1936 / IA, DIN-DVGW-AT-2177, KIWA Zulassung, Durchflussklasse A (max. 0,25 l/s), Ausladung in mm 260, mit S Anschluss G 1/2 x G 3/4, mit klassischen Hubkegel Oberteilen, mit Markierung Rot / Blau, Auslaufverschraubung G 3/4, Abgang oben, wahlweise mit Betätigungselementen: 08 = mit geschlossenen Betätigungselementen aus Metall verchromt, 15 = mit geschlossenen Betätigungselementen aus Kunststoff verchromt, für geschlossene Trinkwassererwärmer, Durchflusswassererwärmer, PN 10,

**Produktabbildung**



**Maßzeichnung**



**Tabelle**

T 1	T 2	T 3	T 4	T 5	Einh.	K-Nr.	Textergänzung
517	1 1	1 5	1 1	1 2	St	21	*
519	03	01	03	03	- - -	31	**
					-	41	***

\* KLUDI GmbH & Co KG KLUDI STANDARD Spültisch-Wandarmatur Art. Nr. 310550508/15  
 \*\* aus Messing, DIN 50930-6, Abgang oben,  
 \*\*\* klassische Hubkegel Oberteile, DIN EN 200

**Durchflussdiagramm**

