

**Croma Select S**  
**Showerpipe 280 1jet mit Einhebelmischer**  
 Oberflächen: **Chrom** Artikelnummer: **26791000**



## Beschreibung

### Merkmale

- Besteht aus: Kopfbrause, Handbrause, Einhebel-Brausemischer, Brauseschlauch, Schieber
- Kopfbrause Croma 280
- Brausekopfgröße: 280 mm
- Kopfbrause im Winkel verstellbar
- Strahlart: RainAir
- Durchflussmenge RainAir Strahl (bei 3 bar): 15 l/min
- Betriebsdruck: min. 1 bar/max. 10 bar
- vollverchromte Strahlscheibe
- Brausearmlänge: 400 mm
- schwenkbarer Brausearm
- höhenverstellbare Handbrausehalterung
- Montageart: Aufputzinstallation
- Anschlussgröße DN15
- Anschlussgewinde G 1/2
- Stichmaß 150 ± 12 mm
- Keramikmischsystem
- Temperaturbegrenzung einstellbar
- Steigrohr in der Höhe ablängbar

## Technologie



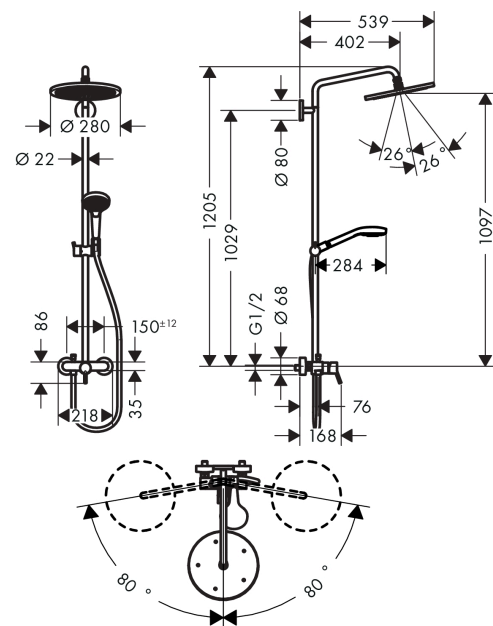
## Zertifikate



## Produktabbildung



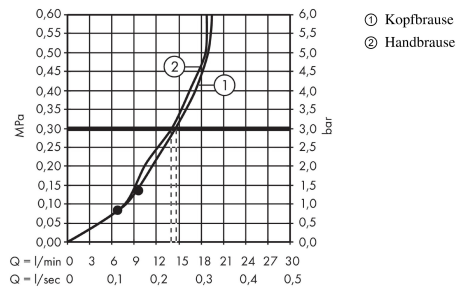
## Maßzeichnung



**Croma Select S**  
**Showerpipe 280 1jet mit Einhebelmischer**  
 Oberflächen: **Chrom** Artikelnummer: **26791000**



**Durchflussdiagramm**



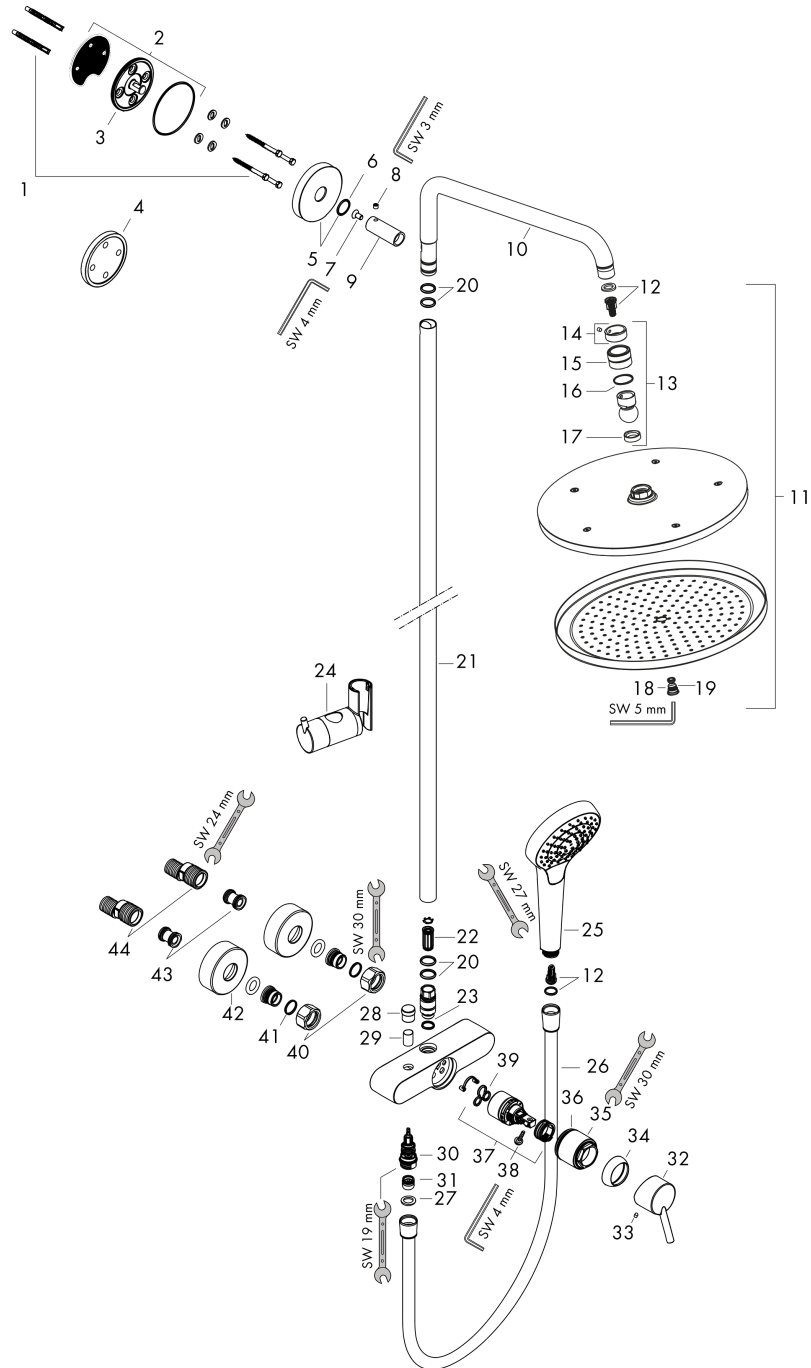


**Croma Select S**  
**Showerpipe 280 1jet mit Einhebelmischer**  
 Oberflächen: **Chrom** Artikelnummer: **26791000**



Explosionszeichnung

Baujahr: >04/16



**Croma Select S**  
**Showerpipe 280 1jet mit Einhebelmischer**  
 Oberflächen: **Chrom** Artikelnummer: **26791000**



## Ersatzteilliste

Baujahr: >04/16

Pos.	Beschreibung	Artikelnummer	PG	VE
1	Befestigungsteile	98716000	0	1
2	Wandflansch	95687000	0	1
3	O-Ring 72x2	98395000	0	1
4	Fliesenausgleichsscheibe	98681000	0	1
5	Rosette Ø 80 mm	95691000	0	1
6	O-Ring 20x2	98165000	0	1
7	Schraube	92137000	0	1
8	Madenschraube M6x5	98447000	0	1
9	Hülse	92166000	0	1
10	Brausearm	95985000	0	1
11	Kopfbrause	26220000	0	1
12	Filtereinsatz	97708000	0	1
13	Kugelgelenk	98941000	0	1
14	Sicherungsring	98942000	0	1
15	Mutter	97958000	0	1
16	Gleitring	97536000	0	1
17	Dichtung	97606000	0	1
18	Luftdüse	95794000	0	1
19	O-Ring 7x2	98419000	0	1
20	O-Ring 15x2,5	98131000	0	1
21	Rohr 1030 mm	95915000	0	1
22	Schalldämpfer	95009000	0	1
23	O-Ring 12x2,25	98382000	0	1
24	Schieber kompl.	97651000	0	1
25	Handbrause	26800400	0	1
26	Brauseschlauch Isiflex'B 1,60 m	28276000	0	1
27	Dichtung	98058000	0	1
28	Zugknopf	97981000	0	1
29	Hülse	97979000	0	1
30	Umsteller (invers)	95657000	0	1
31	Rückflußverhinderer	97980000	0	1
32	Griff	32096000	0	1
33	Griffstopfen	96338000	0	1
34	Kappe	97406000	0	1
35	Mutter	97977000	0	1
36	O-Ring 32x2	98193000	0	1
37	Kartusche kpl.	92730000	0	1
38	Sicherungsschraube	95140000	0	1
39	Dichtung	95008000	0	1
40	Muttern Set	96157000	0	1
41	O-Ring 17x1,5	98137000	0	1

**Croma Select S**  
**Showerpipe 280 1jet mit Einhebelmischer**  
 Oberflächen: **Chrom** Artikelnummer: **26791000**



## Ersatzteilliste

Baujahr: >04/16

Pos.	Beschreibung	Artikelnummer	PG	VE
42	Siebichtung	96922000	0	1
43	Rosette Ø 68 mm	96467000	0	1
44	Schalldämpfer	96429000	0	1
45	S-Anschluss Set (±12 mm)	94140000	0	1