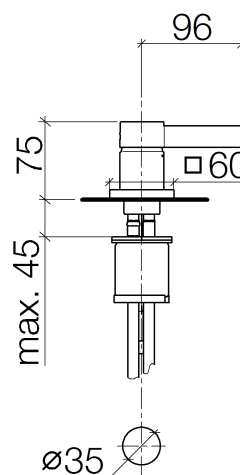




Produktspezifikationen

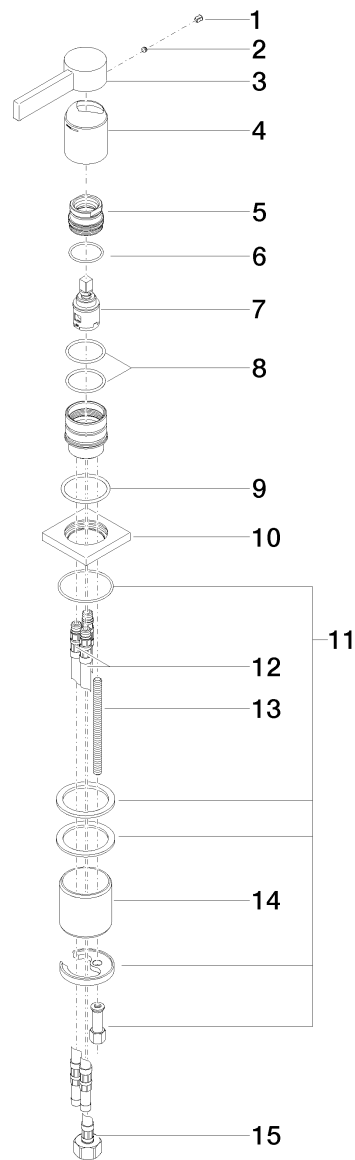
- Bohrloch Einhandbatterie \varnothing 44 mm
- Kartusche mit keramischen Scheiben
- 1x Druckschlauch M 10 x 1/2" eingeschraubt
- 2x Druckschlauch M 10 x 1 eingeschraubt
- Hülse für Kartuschenverschraubung
- Rosette 60 x 60 mm



Oberflächen

- | | |
|---------------|-------------|
| • chrom | 29210782-00 |
| • platin matt | 29210782-06 |
| • platin | 29210782-08 |
| • Cyprum | 29210782-49 |

Explosionszeichnung



Bestellmenge

Nr.	Artikelnummer	Benennung	Verbaumenge
1	09312001790	Stopfen	1
2	09311106390	Stift	1
3	092078057ff	Griff	1
4	091102289ff	Haube	1
5	09240428890	Mutter	1
6	09141013790	Dichtung	1
7	9015050420090	Kartusche	1
8	09141019290	Dichtung	2
9	09141006790	Dichtung	1
10	092778040ff	Rosette	1
11	0430110380290	Befestigungssatz	1
12	0430040160090	Schlauch	2
13	09311101290	Stift	1
14	09184007990	Huelse	1
15	0430040190090	Schlauch	1

Durchflussdiagramm

