

Tecturis E
3-Loch Einhebel-Wannenrandmischer mit sBox
 Oberfläche: **Chrom** Artikelnummer: **73443000**



Beschreibung

Merkmale

- besteht aus: Einhebel-Wannenrandarmatur, Handbrause, Brausenhalter, Brausenschlauch, Schlauchbox
- Ausladung: 206 mm
- Strahlart Armatur: WaterfallStream
- Strahlart Handbrause: PowderRain
- Maximale Ausziehlänge Handbrause: 1,45 m
- Maximale Durchflussmenge bei 3 bar: 23 l/min
- Umsteller mit automatischer Rückstellung
- Rückflussverhinderer
- Eigensicher gegen Rückfliessen, nach DIN EN 1717
- Geräuschgruppe: I
- Anschlussart: Grundkörper
- Wannenrandmontage
- Durchflussklasse: O, B
- P-IX 38611/IOB

Artikeldetails

| | |
|-------------------|--------------|
| ST-Nr. | 6417 500.501 |
| TEAM-Nr. | 758560.501 |
| Preis exkl. MwSt. | 686.00 CHF |

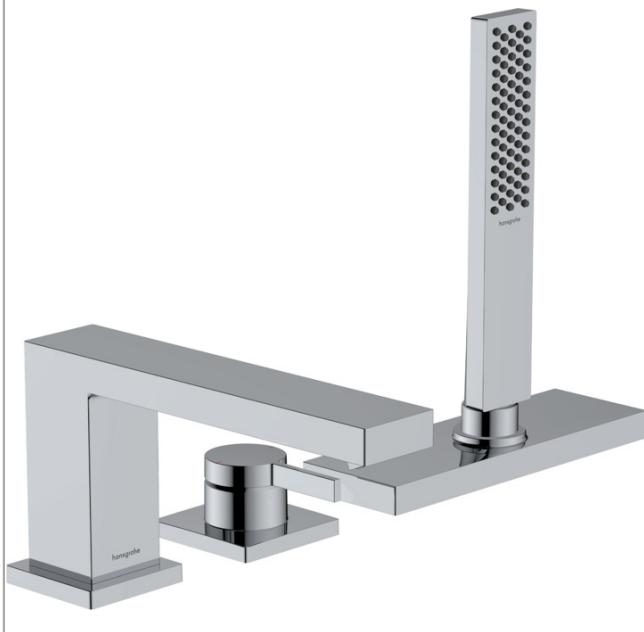
Technologie



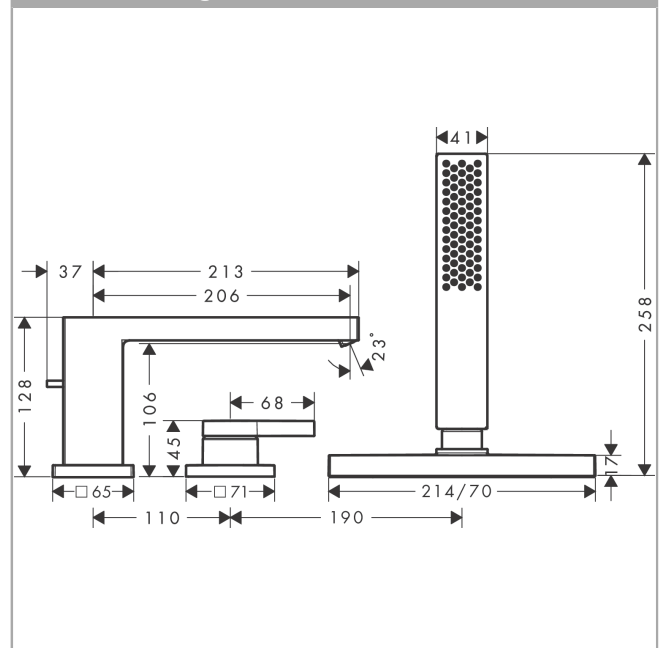
Designpreise



Produktabbildung



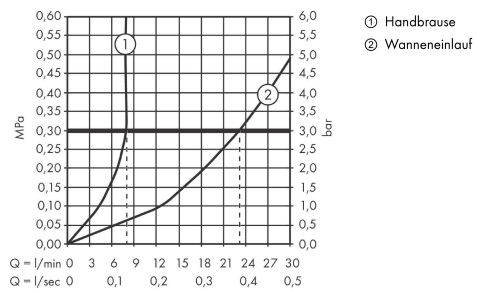
Maßzeichnung



Tecturis E
3-Loch Einhebel-Wannenrandmischer mit sBox
 Oberfläche: **Chrom** Artikelnummer: **73443000**



Durchflussdiagramm

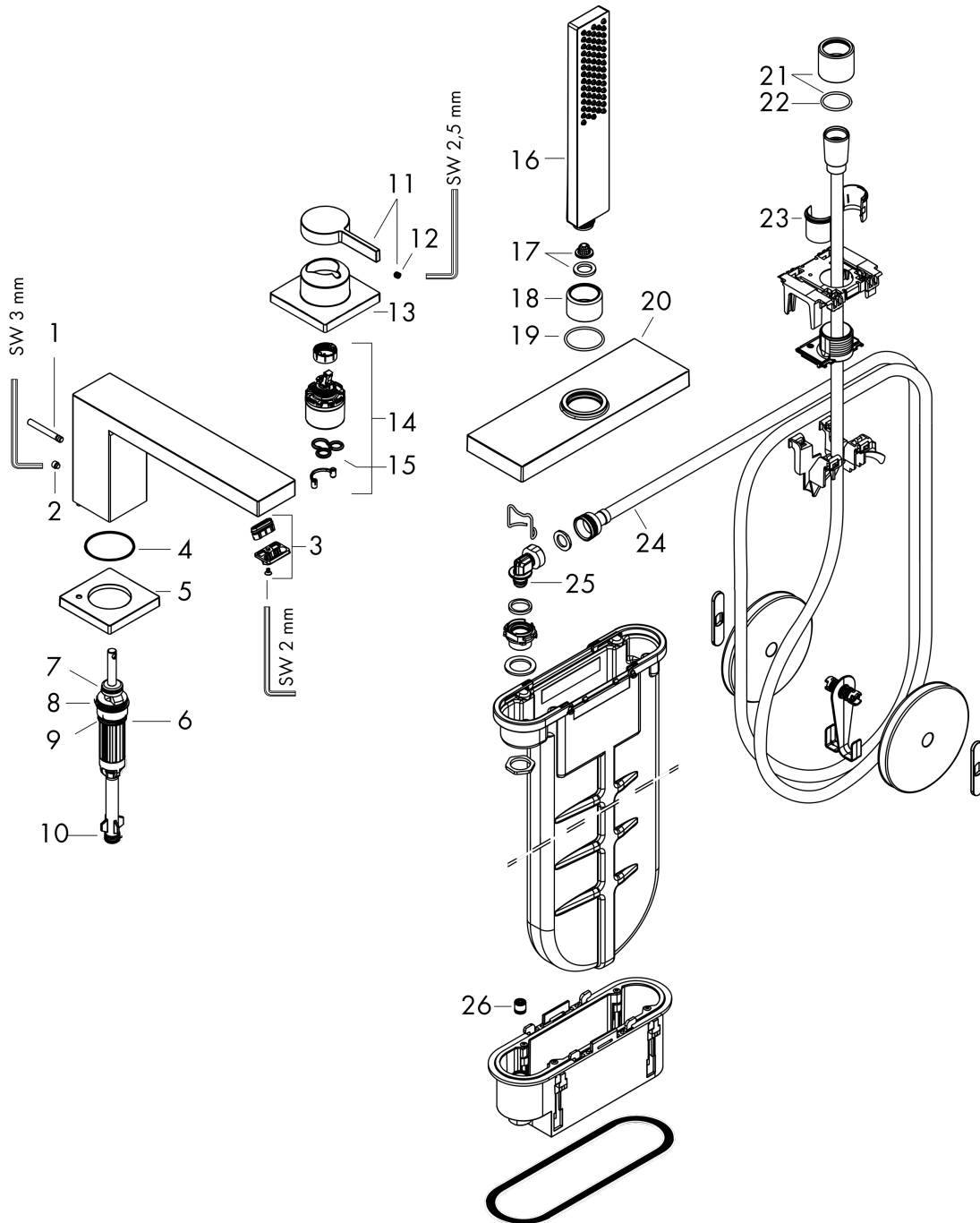


Tecturis E
3-Loch Einhebel-Wannenrandmischer mit sBox
 Oberfläche: **Chrom** Artikelnummer: **73443000**



Explosionszeichnung

Baujahr: >10/23



Tecturis E

3-Loch Einhebel-Wannenrandmischer mit sBox

Oberfläche: **Chrom** Artikelnummer: **73443000**



Ersatzteilliste

Baujahr: >10/23

| Pos. | Beschreibung | Artikelnummer | Preis | VE |
|------|---------------------------------|---------------|------------|----|
| 1 | Zugknopf | 98707000 | 23.05 CHF | 1 |
| 2 | Madenschraube M6x6 | 97660000 | 3.25 CHF | 1 |
| 3 | Luftsprudler kpl. | 87118000 | 36.95 CHF | 1 |
| 4 | O-Ring 42x1,5 | 98171000 | 3.25 CHF | 1 |
| 5 | Rosette für Auslauf | 93152000 | 28.95 CHF | 1 |
| 6 | Umsteller kpl. | 96775000 | 72.55 CHF | 1 |
| 7 | O-Ring 14x2,5 | 98189000 | 3.25 CHF | 1 |
| 8 | O-Ring 23x2,5 | 98183000 | 3.25 CHF | 1 |
| 9 | O-Ring 20x2,5 | 92602000 | 5.40 CHF | 1 |
| 10 | O-Ring 9x2,5 | 98217000 | 3.25 CHF | 1 |
| 11 | Griff | 87115000 | 45.85 CHF | 1 |
| 12 | Madenschraube M5x5 | 98446000 | 3.25 CHF | 1 |
| 13 | Rosette für Griff | 87125000 | 45.85 CHF | 1 |
| 14 | Kartusche kpl. | 93895000 | 72.55 CHF | 1 |
| 15 | Dichtung | 95008000 | 8.65 CHF | 1 |
| 16 | Handbrause | 24320000 | - | 1 |
| 17 | Filtereinsatz | 92421000 | 14.25 CHF | 1 |
| 18 | Mutter | 97584000 | 14.25 CHF | 1 |
| 19 | O-Ring 32x2 | 98193000 | 3.25 CHF | 1 |
| 20 | Rosette | 93504000 | 128.65 CHF | 1 |
| 21 | Mutter | 93591000 | 128.65 CHF | 1 |
| 22 | O-Ring 24x2 | 98388000 | 3.25 CHF | 1 |
| 23 | Schlauchfutter für Brausehalter | 96942000 | 11.90 CHF | 1 |
| 24 | sBox | 94679000 | 339.45 CHF | 1 |
| 25 | O-Ring 9x2 | 98119000 | 3.25 CHF | 1 |
| 26 | Rückflußverhinderer DW 10 | 96456000 | 8.65 CHF | 1 |
| a | Grundset | 13481180 | - | 1 |
| b | Montagerahmen | 93908000 | 72.55 CHF | 1 |
| c | sBox | 94679000 | 339.45 CHF | 1 |