

## Metris

### Einhebel-Waschtischmischer 100 für Handwaschbecken mit Zugstangen-Ablaufgarnitur

Oberflächen: **Chrom** Artikelnummer: **31088000**



#### Beschreibung

##### Merkmale

- Besteht aus: Einhebel-Waschtischmischer, Ablaufgarnitur
- ComfortZone 100
- Ausladung 89 mm
- Normalstrahl
- Durchflussmenge bei 3 bar: 5 l/min
- Keramikmischsystem
- Temperaturbegrenzung einstellbar
- für Durchlauferhitzer geeignet
- Zugstangen-Ablaufgarnitur G 1¼
- Material Ablaufventil: Metall
- Anschlussart: G ¾ Anschlussschläuche
- Anschlussgröße: DN15
- SVGW 1103-5836
- DVGW NW-6506CM0347
- ETA VA 1.42/20016
- ACS 17 ACC LY 654, valide jusqu'au 20.06.2022
- NF\_375-M1-19-3
- WRAS 1706030
- WRAS 1706030
- Kiwa K6161\_Mechanical Mixers EN817
- SINTEF 1834
- NSF Declaration 170425

#### Technologie



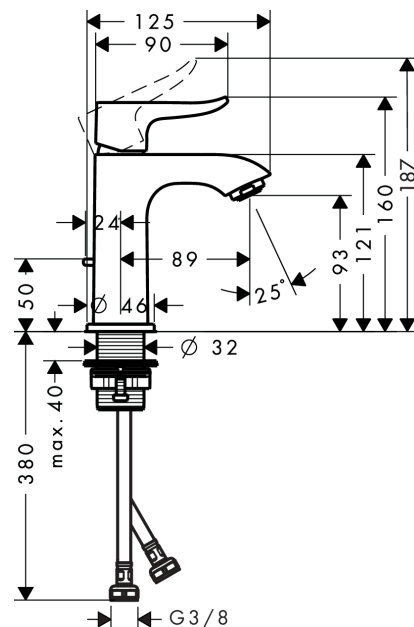
#### Zertifikate



#### Produktabbildung



#### Maßzeichnung



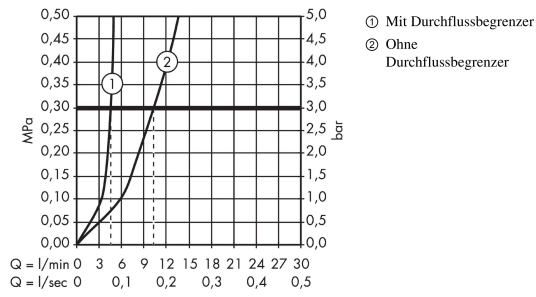
**Metris**

**Einhebel-Waschtismischer 100 für Handwaschbecken mit Zugstangen-Ablaufgarnitur**

Oberflächen: **Chrom** Artikelnummer: **31088000**



**Durchflussdiagramm**



**Metris**

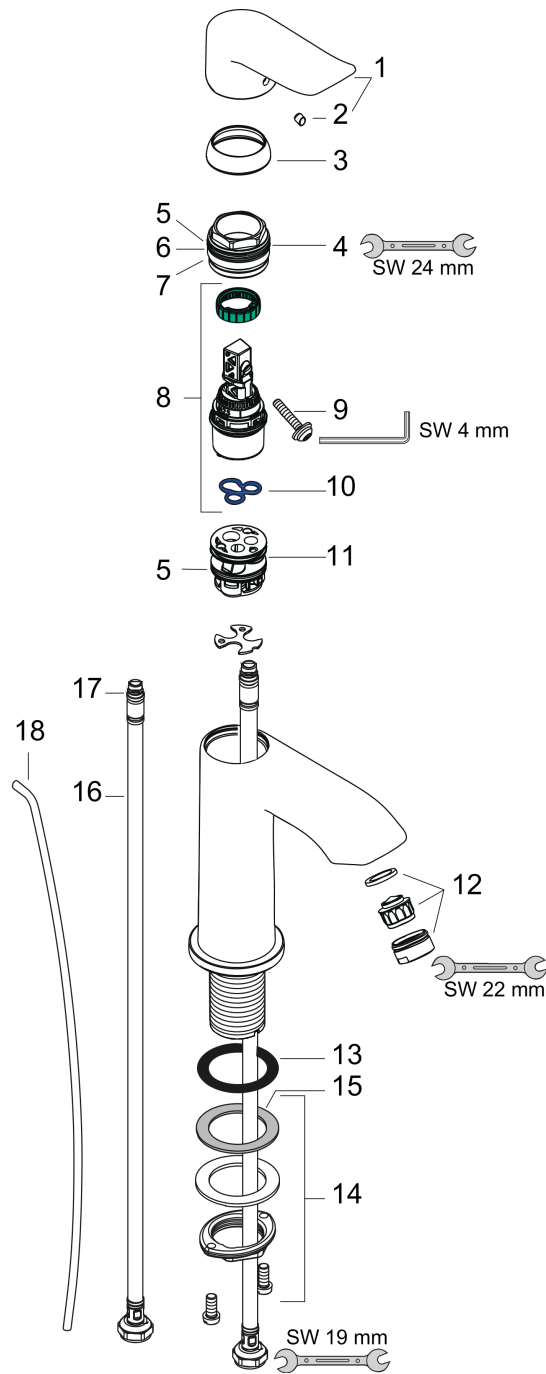
**Einhebel-Waschtischmischer 100 für Handwaschbecken mit Zugstangen-Ablaufgarnitur**

Oberflächen: **Chrom** Artikelnummer: **31088000**



**Explosionszeichnung**

Baujahr: >04/17



## Metris

**Einhebel-Waschtischmischer 100 für Handwaschbecken mit Zugstangen-Ablaufgarnitur**

Oberflächen: **Chrom** Artikelnummer: **31088000**



### Ersatzteilliste

Baujahr: >04/17

Pos.	Beschreibung	Artikelnummer	PG	VE
1	Griff	95520000	0	1
2	Griffstopfen	96338000	0	1
3	Kappe	98863000	0	1
4	Mutter	98864000	0	1
5	O-Ring 23x2	98398000	0	1
6	O-Ring 25x1,5	98146000	0	1
7	O-Ring 27x1,5	92527000	0	1
8	Kartusche kpl.	97685000	0	1
9	Sicherungsschraube	95140000	0	1
10	Dichtung	98865000	0	1
11	Adapter für Kartusche	98866000	0	1
12	Luftsprudler M24x1 (5 l/min)	13185000	0	1
13	Flachdichtung	98749000	0	1
14	Schaftbefestigung kpl. (Ø 32)	13961000	0	1
15	Gleitring	97548000	0	1
16	Anschlussschlauch 450 mm M8x0,75 G3/8	97206000	0	1
17	O-Ring 6,6x1,6	93019000	0	1
18	Zugstange	96657000	0	1
a	Ablaufventil	94139000	0	1
b	Schaftverlängerung 35 mm	13898000	0	1