

## ShowerTablet

### Wannenthermostat 350 Aufputz

Oberflächen: **Chrom** Artikelnummer: **13107000**



#### Beschreibung

##### Merkmale

- Ausladung 195 mm
- 2 Verbraucher
- es kann nur ein Verbraucher genutzt werden
- Stichmaß: 150 ± 12 mm
- Durchfluss für Wanneneinlauf bei 3 bar: 20 l/min
- Durchfluss für Handbrause bei 3 bar: 14 l/min
- Thermostatkartusche zur Regelung der Temperatur, Ab-/ Umstellventil
- Sicherheitssperre bei 40° C
- Temperaturbegrenzung einstellbar
- mit isolierter Wasserführung
- Rückflussverhinderer
- mit Schalldämpfer
- Material Griffe: Metall
- Oberfläche Ablage: Aluminium eloxiert
- Material Blende: Sicherheitsglas
- Oberfläche der Blende bei Farbvariante -000 = spiegelglas, bei Farbvariante -400 = weißglas
- Anschlussart: G ½
- Anschlussgröße: DN15
- Schmutzfangsieb integriert
- ACS 18 ACC NY 367, valide jusqu'au 27.09.2023
- JWWA C-634

#### Technologie



#### Designpreise



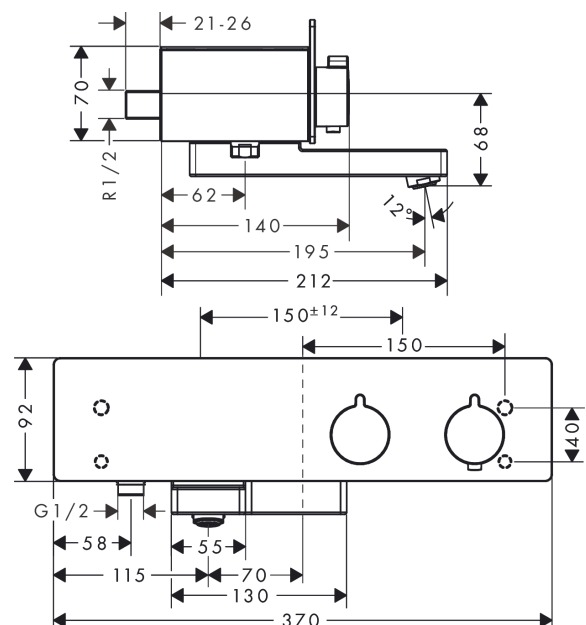
#### Zertifikate



#### Produktabbildung



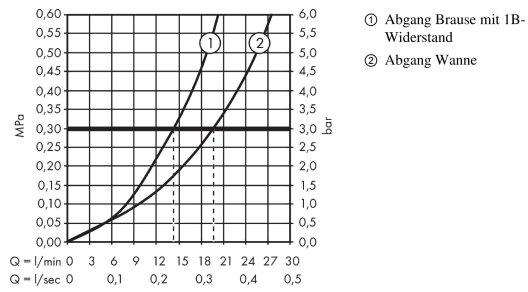
#### Maßzeichnung



**ShowerTablet**  
**Wannenthermostat 350 Aufputz**  
 Oberflächen: **Chrom** Artikelnummer: **13107000**



**Durchflussdiagramm**

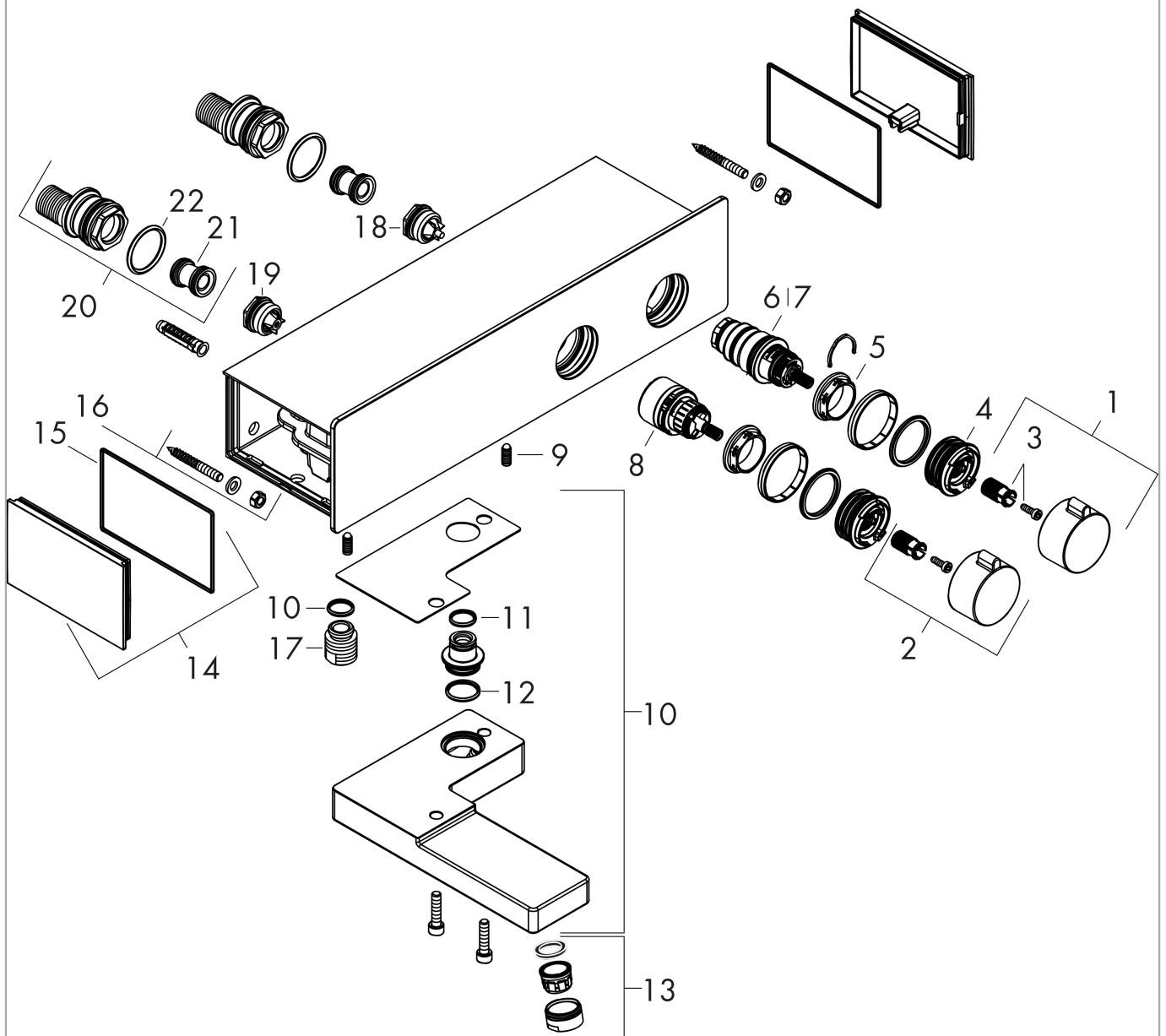


**ShowerTablet**  
**Wannenthermostat 350 Aufputz**  
 Oberflächen: **Chrom** Artikelnummer: **13107000**



Explosionszeichnung

Baujahr: >10/17



## ShowerTablet

### Wannenthermostat 350 Aufputz

Oberflächen: **Chrom** Artikelnummer: **13107000**



#### Ersatzteilliste

Baujahr: >10/17

Pos.	Beschreibung	Artikelnummer	PG	VE
1	Griff	93227000	0	1
2	Ventilgriff	93226000	0	1
3	Schnappeinsatz mit Schraube	93228000	0	1
4	Anschlagscheibe	93229000	0	1
5	Mutter	98913000	0	1
6	Temperatur Regeleinheit	98282000	0	1
7	Regeleinheit für vertauschte Anschlüsse	92373000	0	1
8	Absperreinheit inkl. Umsteller	98283000	0	1
9	Madenschraube M6x16 inkl. O-Ring 29x3	98372000	0	1
10	Auslauf kpl.	93233000	0	1
11	O-Ring 14x2	98129000	0	1
12	O-Ring 19x2	98426000	0	1
13	Luftsprudler M24x1 (30 l/min)	96512000	0	1
14	Abdeckung	93225000	0	1
15	O-Ring 76x2,5	98431000	0	1
16	Befestigungssatz	98744000	0	1
17	Anschlußnippel	95392000	0	1
18	Rückflußverhinderer mit Sieb	93224000	0	1
19	Rückflussverhinderer (druckbeständig bis 2 MPa)	93223000	0	1
20	S-Anschluss Set	95772000	0	1
21	Schalldämpfer	96429000	0	1
22	O-Ring 29x3	98371000	0	1