

MEM UP-Dreiwege-Umstellung - Chrom

MEM

36 210 782



- Drehumstellung
- Rosette 60 x 60 mm

Passt zu MEM

Passt zu MEM

	Chrom	36 210 782-00
	Platin gebürstet	36 210 782-06
	Platin	36 210 782-08
	Dark Chrome	36 210 782-19
	Messing gebürstet (23kt Gold)	36 210 782-28
	Champagne gebürstet (22kt Gold)	36 210 782-46
	Champagne (22kt Gold)	36 210 782-47
	Dark Platin gebürstet	36 210 782-99

Benötigtes Zubehör



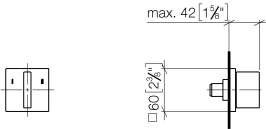
UP-Dreiwege-Umstellung -

35 203 970 90

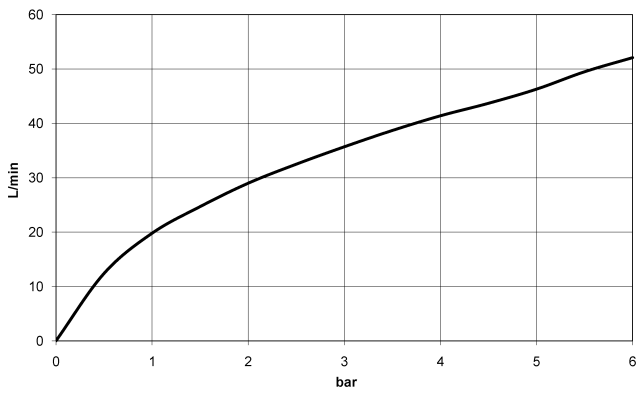
- Max. Einbautiefe 160 mm
- Min. Einbautiefe 115 mm

36 210 782

mm [inches]



Durchflussdiagramm



Codes & Standards

DIN 4109

ISO 3822

Scottish Water
Byelaws

UK Water Supply
Regulations

Ü-Zeichen



MEM UP-Dreiwege-Umstellung - Chrom

MEM

36 210 782

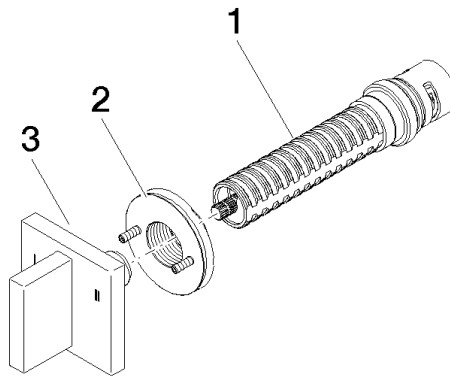
Zertifikate

WRAS_2307

LGA_38

36 210 782

Produktversion ab 4/1/2022





MEM UP-Dreiwege-Umstellung - Chrom

MEM

36 210 782

Ersatzteilstückliste

Produktversion ab 4/1/2022

Nr.	Artikelnummer	Benennung	Verbaumenge	Lieferzeit
	90 90 03 303 10 90	Umstellung -	3	2