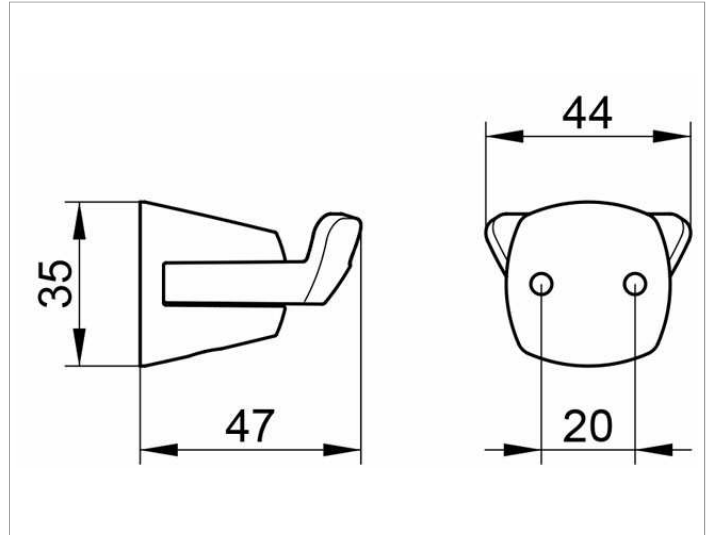


City.2  
02715010000 Handtuchhaken

**PRODUKT**



**ZEICHNUNG**



**PRODUKTBESCHREIBUNG**

doppelt

**OBERFLÄCHE**

verchromt

**AUSSCHREIBUNGSTEXT**

KEUCO CITY.2 Handtuchhaken doppelt 02715010000  
Hochglanzverchromter Doppelhandtuchhaken in neuer, klarer  
Formsprache,  
Breite 44 mm, Höhe 35, Ausladung 47 mm  
Der Handtuchhaken wird verdeckt angebracht  
Lieferung inkl. korrosionsfreiem Befestigungsmaterial