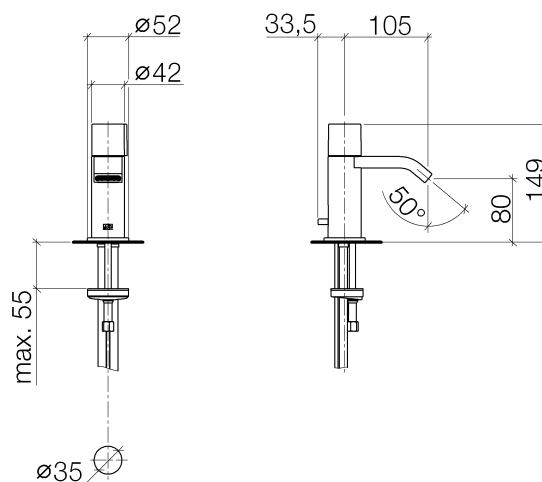




Produktspezifikationen

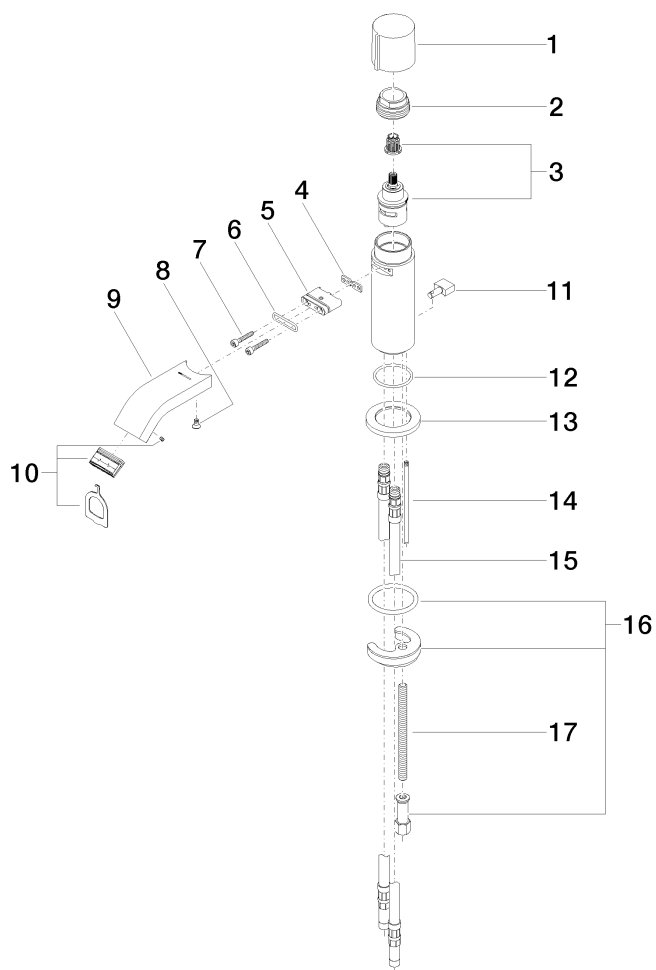
- **Ausladung 105 mm**
- mit Luftsprudler
- Armaturenhöhe 150 mm
- Höhe bis Luftsprudler 80 mm
- Bohrungsdurchmesser 35 mm
- progressive Kartusche mit keramischen Scheiben
- 2x Druckschlauch M 10 x 1 eingeschraubt
- **Ablaufgarnitur 1 1/4"**
- Durchfluss max. 7 l/min
- bleifrei
- Rosette wahlweise



Oberflächen

- | | |
|---------------|-------------|
| • chrom | 33507670-00 |
| • platin matt | 33507670-06 |

Explosionszeichnung



Bestellmenge

Nr.	Artikelnummer	Benennung	Verbaumenge
1	092067001ff	Griff	1
2	092310065ff	Mutter	1
3	9090031620090	Oberteil	1
4	09140313190	Dichtung	1
5	09110306190	Anschluss	1
6	09141005390	Dichtung	1
7	09303018290	Schraube	2
8	09303011690	Schraube	1
9	092822238ff	Auslauf	1
10	9029030450090	Luftsprudler	1
11	092067002ff	Griff	1
12	09141010490	Dichtung	1
13	092767003ff	Rosette	1
14	093109080ff	Zugstange	1
15	0430040160090	Schlauch	2
16	0430110850190	Befestigungssatz	1
17	09311101290	Stift	1
18	04110100100ff	Ablaufgarnitur	1

Durchflussdiagramm

