

EAN: 4057304015953  
[static.hansa.com/44380300](http://static.hansa.com/44380300)



- Dusche
- Wandmontage
- Chrom
- Drehumsteller, druckunabhängig
- Handbrause, Brausestange, Kopfbrause, Verstellbare Brausestangehalterung, Brauseschlauch (1750 mm), Eco-Durchfluss, Variable Montagemöglichkeit, Schwenkbares Kugelgelenk, Anti-Kalk-Technik
- Normal – Gleichmäßiger und weicher Wasserstrahl, Erfrischend – Starker Wasserstrahl, aktiviert und erfrischt den Körper, Entspannend - Sanfter Wasserstrahl, angenehm für den ganzen Körper
- Rückflussverhinderer
- Anschluss über flexible Druckschläuche
- Kürzbar
- 3-strahlig

## Technische Daten

### Durchflusseigenschaften

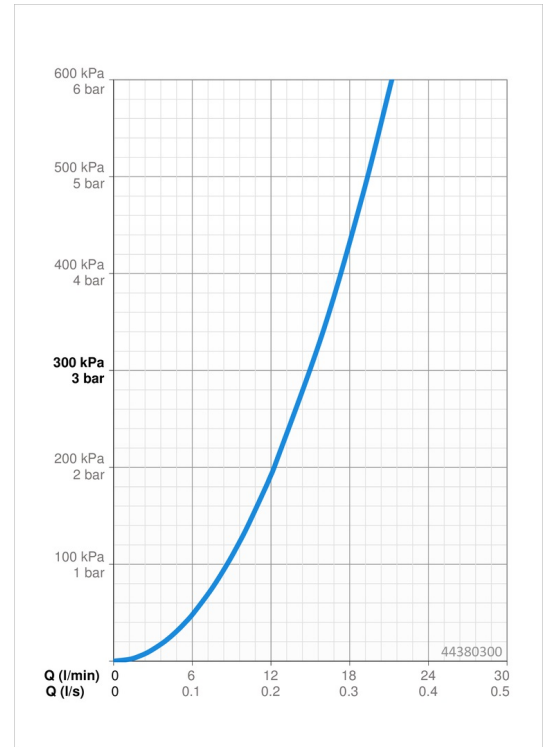
Durchfluss bei 3 bar	<b>15.0 / 15.6 l/min</b>
Druckverlust bei einem Durchfluss von 0,2 l/s	<b>1.8 bar</b>

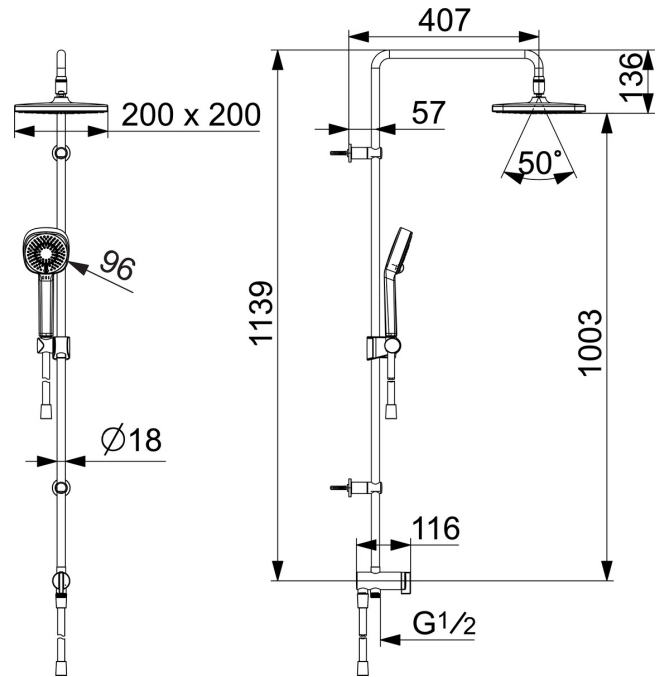
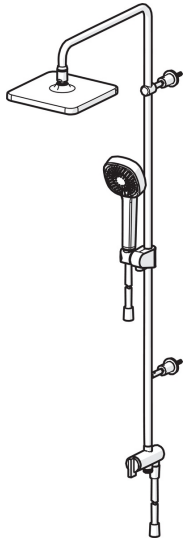
### Technische Eigenschaften

DN-Größe (Nennmaß)	<b>DN 15</b>
Warmwasserversorgung	<b>max. +70°C</b>
Arbeitsdruck	<b>1-10 bar</b>
Anschlussgröße	<b>G1/2</b>
Projection	<b>407 mm</b>
Sicherungseinrichtung (EN1717)	<b>EB</b>
Werkstoff	<b>Messing</b>

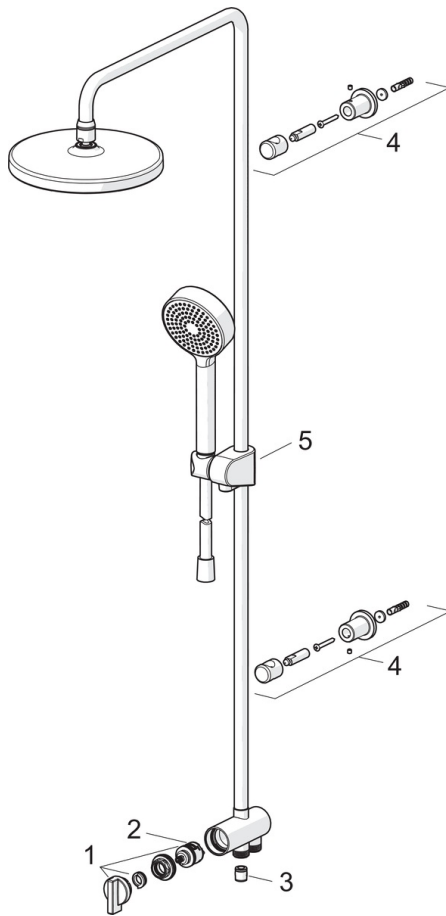
### Vorschriften

EN Standard	<b>EN 1112, EN 1113</b>
Geräuschklasse	<b>I (ISO 3822)</b>





## Ersatzteile



### SP44380200

	Name	Art.-Nr.
01	Umsteller, automatisch	59914119
02	Umsteller/Kartusche	59914183
03	RV-Patrone, DN15	59914250
04	Brausestangenhalter	59914773
05	Schieber	59914392