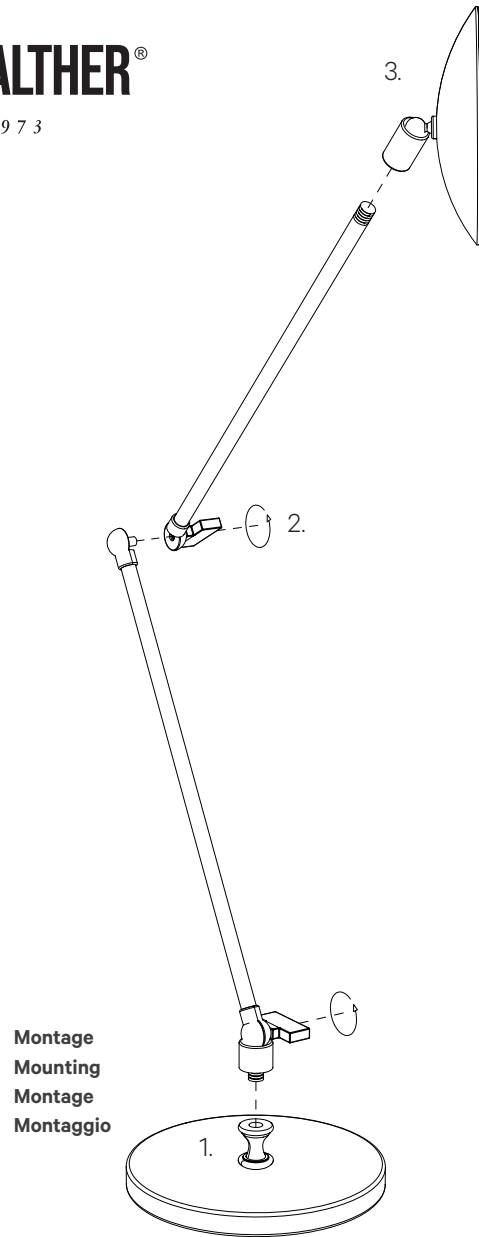
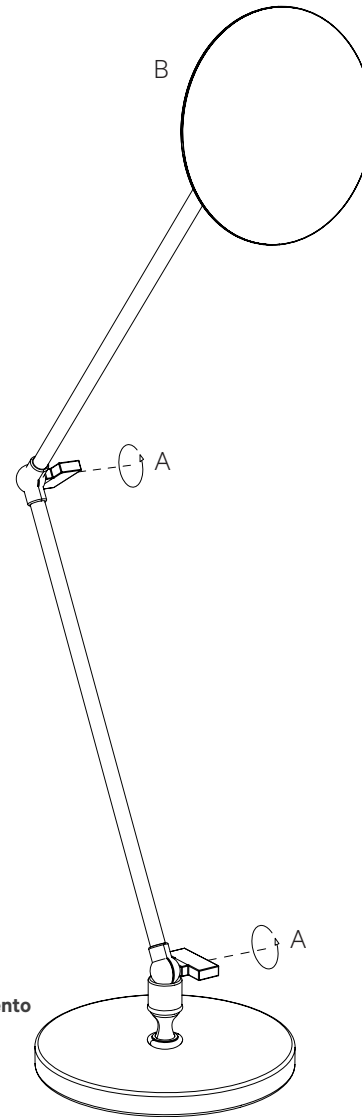


DECOR WALTHER®

Since 1973



Bedienung
Handling
Utilisation
Funzionamento



Anleitung Montage

1. Schrauben Sie den unteren Spiegelarm auf die Bodenplatte.
2. Schrauben Sie nun den zweiten Spiegelarm auf das Gelenk.
3. Schrauben Sie den Spiegelkopf auf.

Mounting instructions

1. Screw the lower mirror arm onto the base plate.
2. Now screw the second mirror arm onto the joint.
3. Screw on the mirror head.

Instructions de montage

1. Vissez le bras inférieur du miroir sur la plaque de base.
2. Vissez maintenant le deuxième bras du miroir sur l'articulation.
3. Dévissez la tête du miroir.

Istruzioni di montaggio

1. Avvitare il braccio dello specchio inferiore sulla piastra di base.
2. Avvitare ora il secondo braccio dello specchio sul giunto.
3. Avvitare la testa dello specchio.

Bedienung

- A. Höhe und Position des Spiegels anhand der Flügelmuttern einstellen und fixieren.
B. Die Spiegelfläche ist durch ein Kugelgelenk frei verstellbar.

Handling

- A. Adjust and fix the height and position of the mirror with the wing nuts.
B. The mirror surface is freely adjustable through the ball joint.

Utilisation

- A. Régler et fixer la hauteur et la position du miroir à l'aide des écrous à oreilles.
B. La surface du miroir est réglable grâce à l'articulation sphérique.

Funzionamento

- A. Regolare e fissare l'altezza e la posizione dello specchio con i dadi ad alette.
B. La superficie dello specchio è regolabile grazie al giunto sferico.



SPT 70

MONTAGE MOUNTING MONTAGE MONTAGGIO



DECOR WALTHER EINRICHTUNGS GMBH
BETTINASTRASSE 72 D-63067 OFFENBACH AM MAIN
INFO@DECOR-WALTHER.DE WWW.DECOR-WALTHER.DE

29.06.2022 / FG-CES

Alle Angaben ohne Gewähr. Maß- und Modelländerungen vorbehalten.
All informations without engagement. Measurement and changes conditionally.
Toutes les données sans garantie. Les dimensions et les modèles peuvent être modifiés sans préavis.
Tutti i dati senza garanzia. Le dimensioni e i modelli sono soggetti a modifiche senza preavviso.