

AXOR Urquiola Wannenthermostat bodenstehend

Oberfläche: **Brushed Gold Optic** Artikelnummer: **11422250**



Merkmale

- besteht aus: Wannenthermostat bodenstehend, Stabhandbrause, Brauseschlauch, Brausehalter
- Ausladung 204 mm
- 2 Verbraucher
- Thermostatkartusche zur Regelung der Temperatur, Ab-/ Umstellventil
- Strahlart Armatur: Normalstrahl
- Strahlart Handbrause: Rain, Mono
- maximale Durchflussmenge bei 3 bar: 21 l/min
- Durchfluss für Wanneneinlauf bei 3 bar: 21 l/min
- Durchfluss für Handbrause bei 3 bar: 14 l/min
- min. Betriebsdruck: 1 bar
- max. Betriebsdruck: 10 bar
- Sicherheitssperre bei 40 °C
- Temperaturbegrenzung einstellbar
- Rückflussverhinderer
- mit automatischer Rückstellung
- Anschlussgröße: DN15
- Anschlussart: Grundkörper
- Standmontage
- Schmutzfangsieb integriert
- Geräuschgruppe: I
- Durchflussklasse: D, B
- P-IX 19153/IDB

Technologie



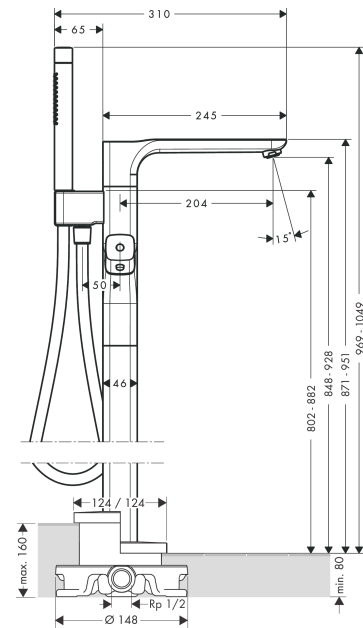
AXOR Urquiola
Wannenthermostat bodenstehend
 Oberfläche: **Brushed Gold Optic** Artikelnummer: **11422250**



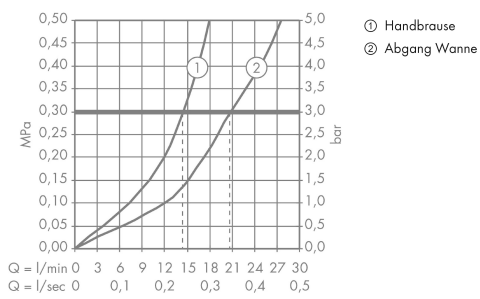
Produktabbildung



Maßzeichnung



Durchflussdiagramm



AXOR Urquiola
Wannenthermostat bodenstehend
Oberfläche: **Brushed Gold Optic** Artikelnummer: **11422250**



Einbaubeispiel

