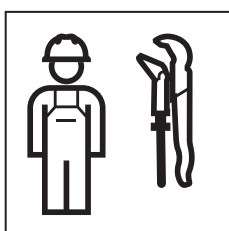


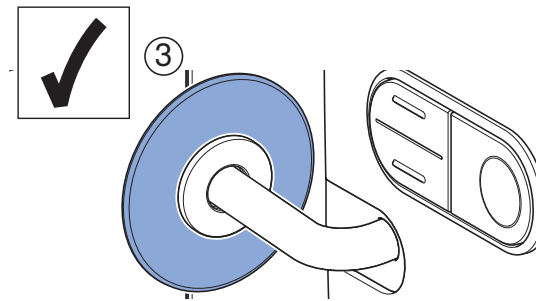
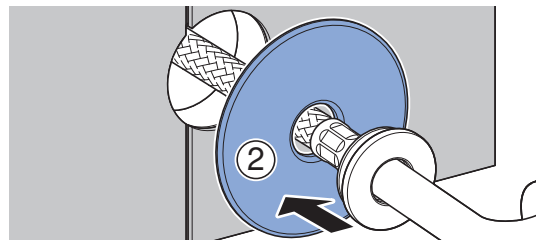
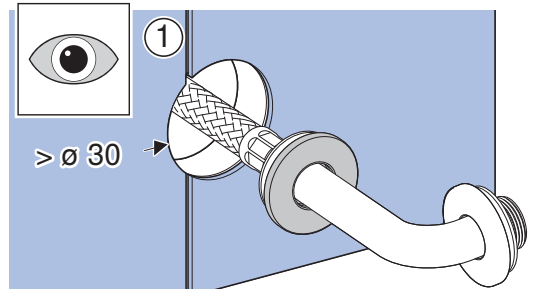
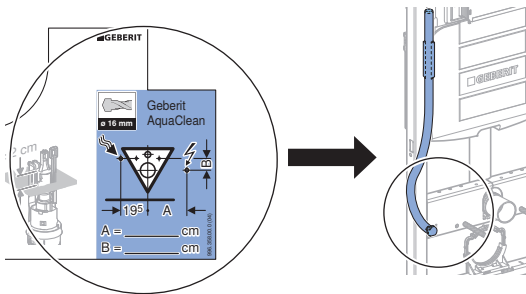
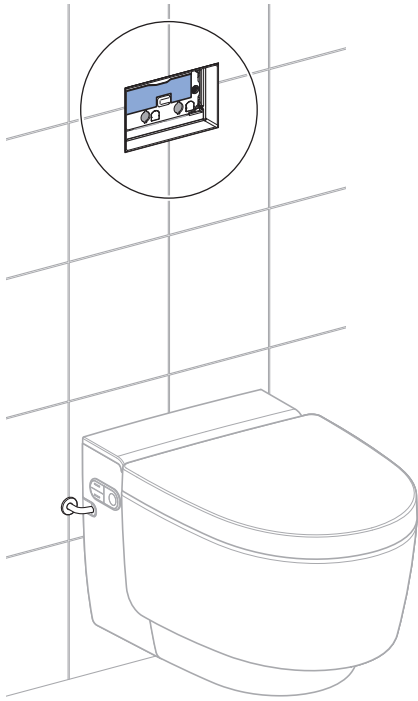
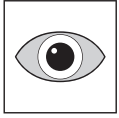
INSTALLATION MANUAL

MONTAGEANLEITUNG
INSTRUCTIONS DE MONTAGE
ISTRUZIONI PER IL MONTAGGIO



966.725.00.0(01)

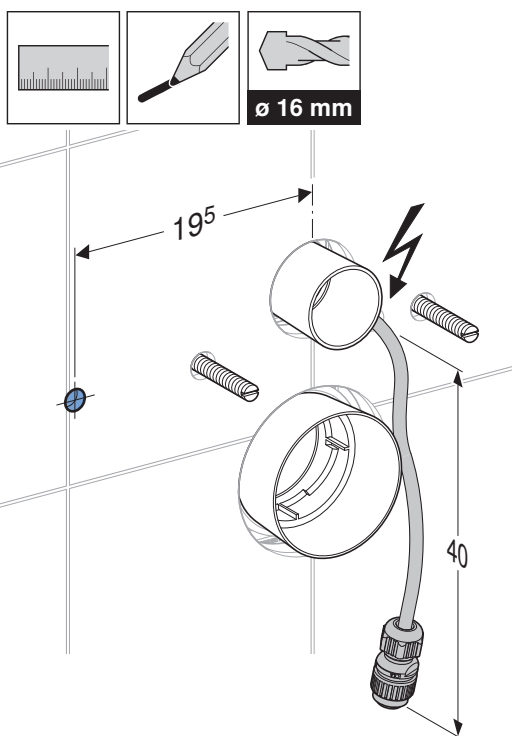




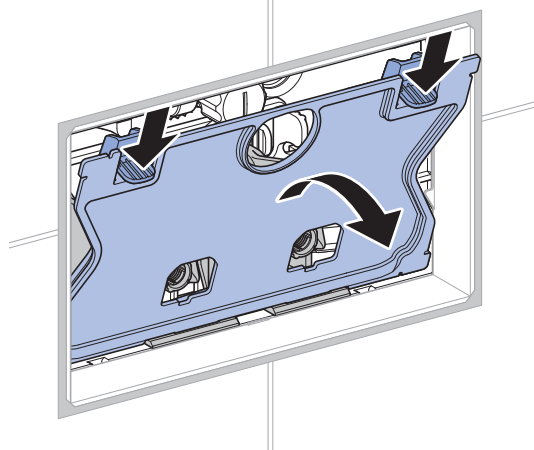


1

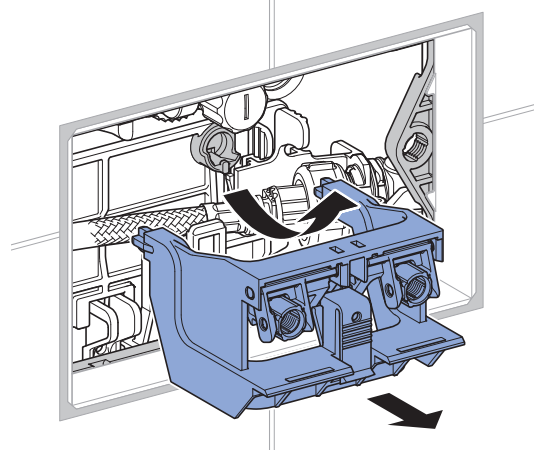
1



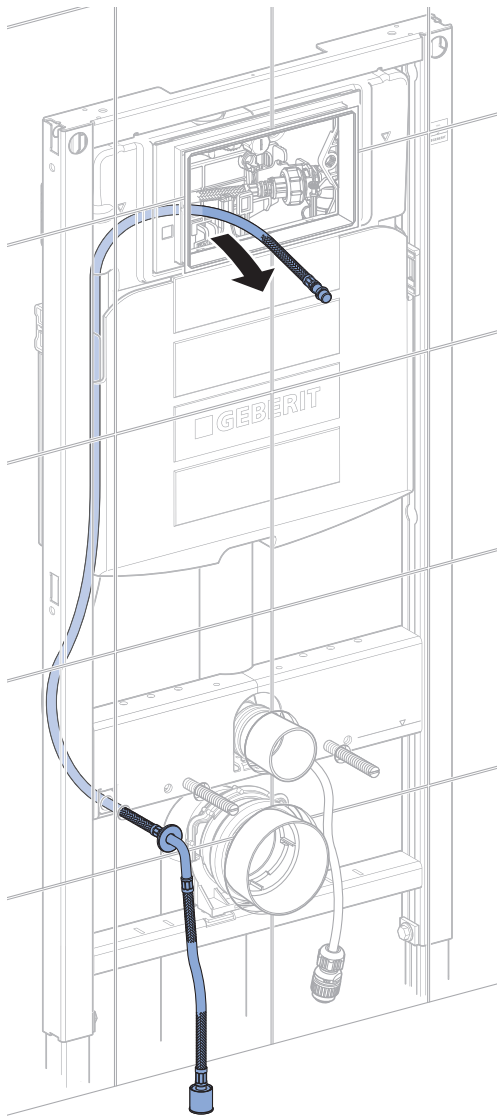
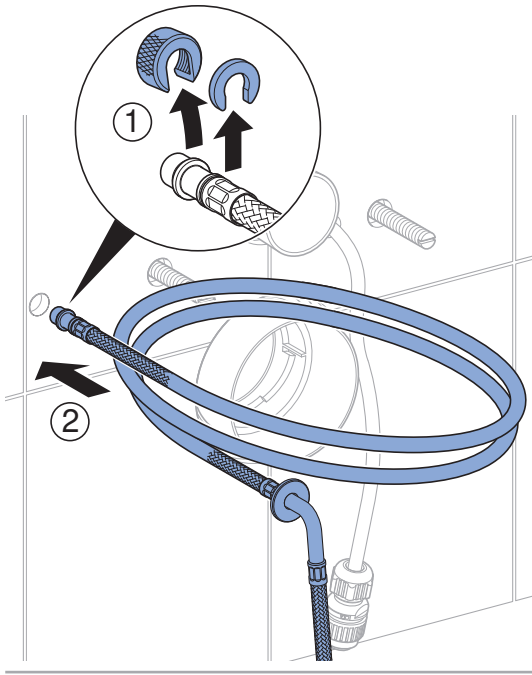
2



3

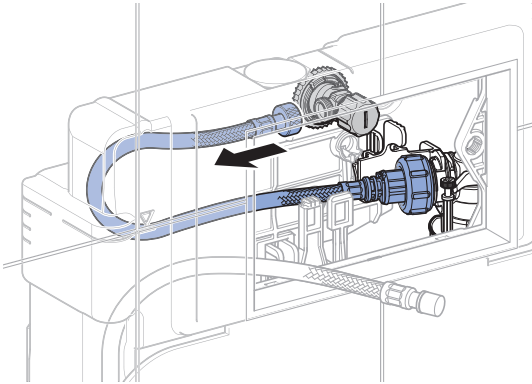


4

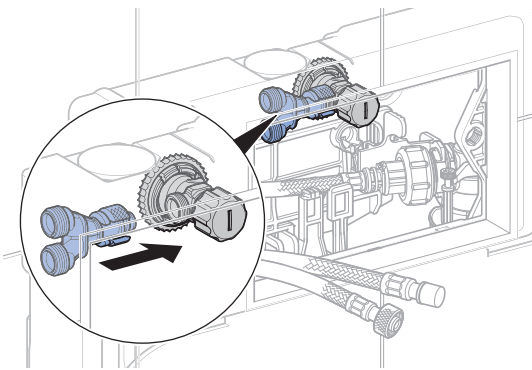


2

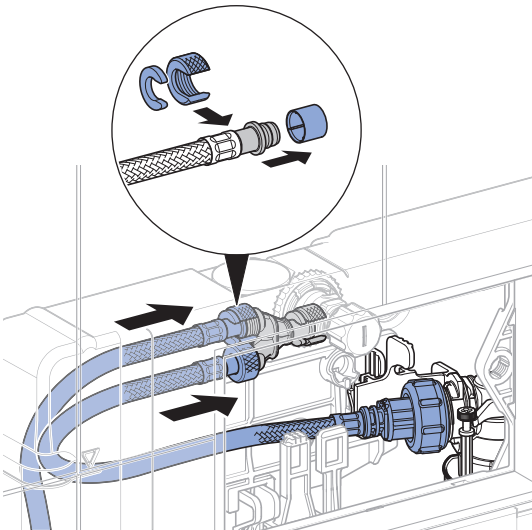
1



2



3



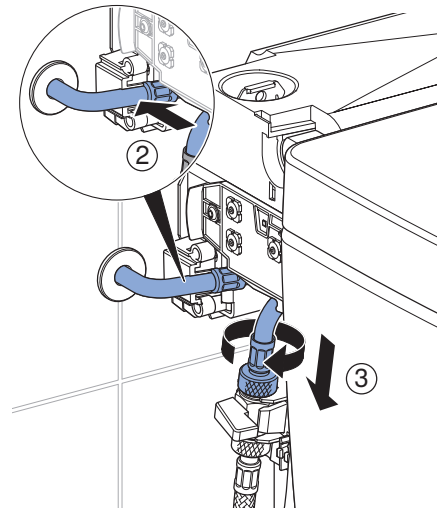
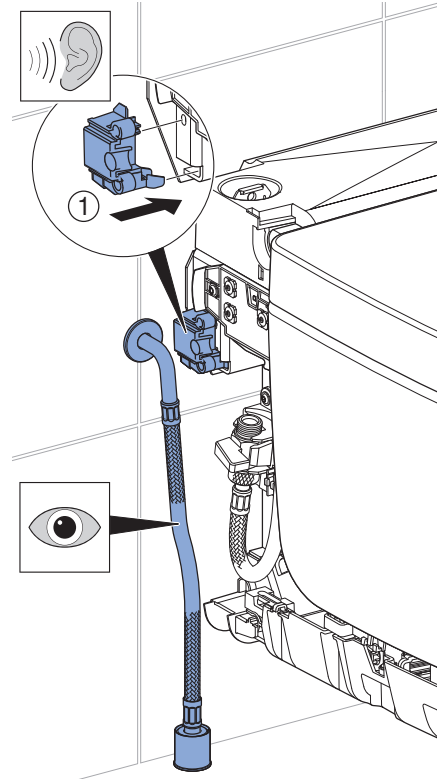
3



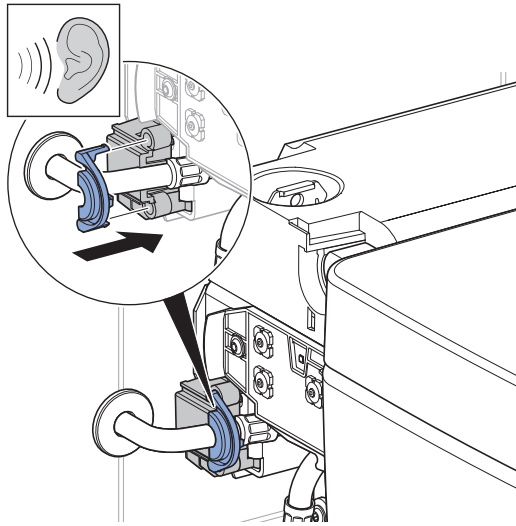
Installation Manual

966.729

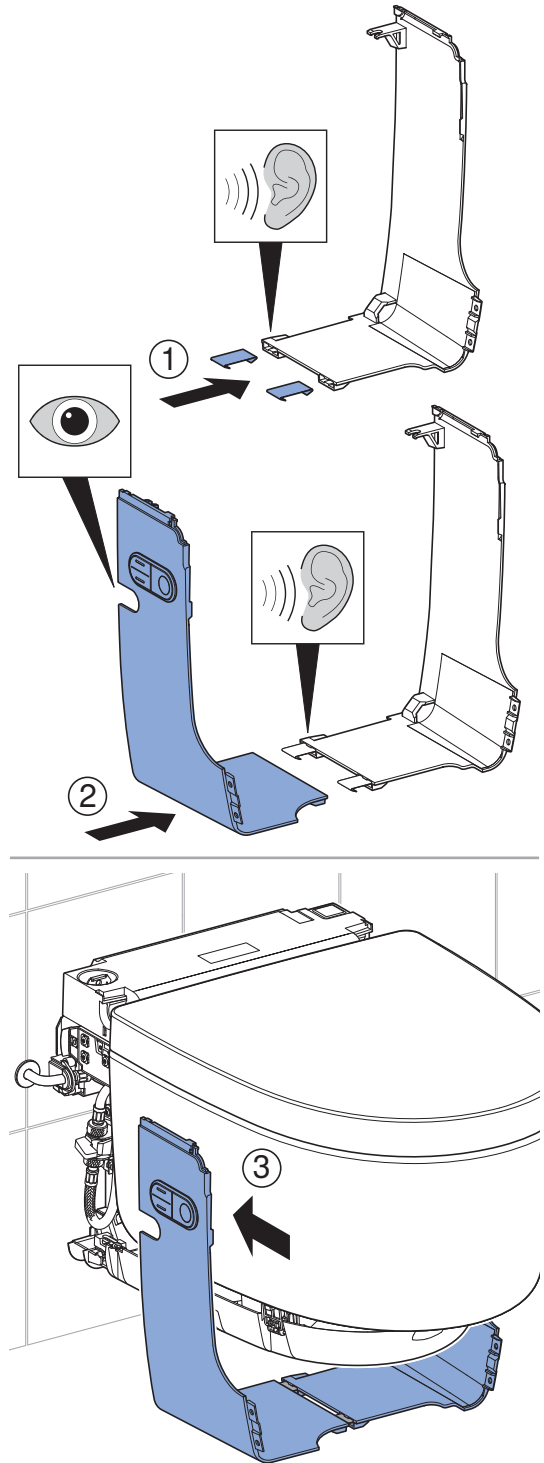
1



2



3



Geberit International AG
Schachenstrasse 77, CH-8645 Jona
documentation@geberit.com
www.geberit.com

