

Raindance S
Kopfbrause 300 1jet EcoSmart 9 l/min mit Deckenanschluss
 Oberflächen: **Chrom** Artikelnummer: **26600000**



Beschreibung

Merkmale

- Brausekopfgröße: 300 mm
- Kopfbrause im Winkel verstellbar
- Strahlart: RainAir
- Durchflussmenge RainAir Strahl (bei 3 bar): 9 l/min
- vollverchromte Strahlscheibe
- Material Strahlscheibe: Metall
- Deckenanschlusslänge: 100 mm
- Montage: Decke
- Anschlussgewinde G 1/2
- Anschlussgröße: DN15

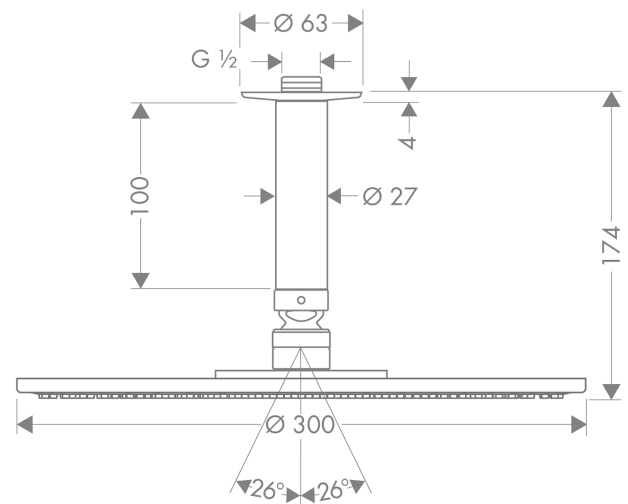
Technologie



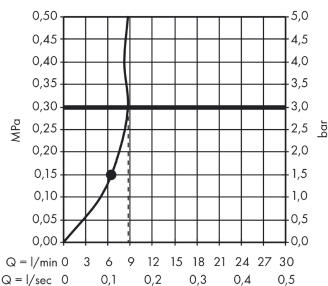
Produktabbildung



Maßzeichnung



Durchflussdiagramm



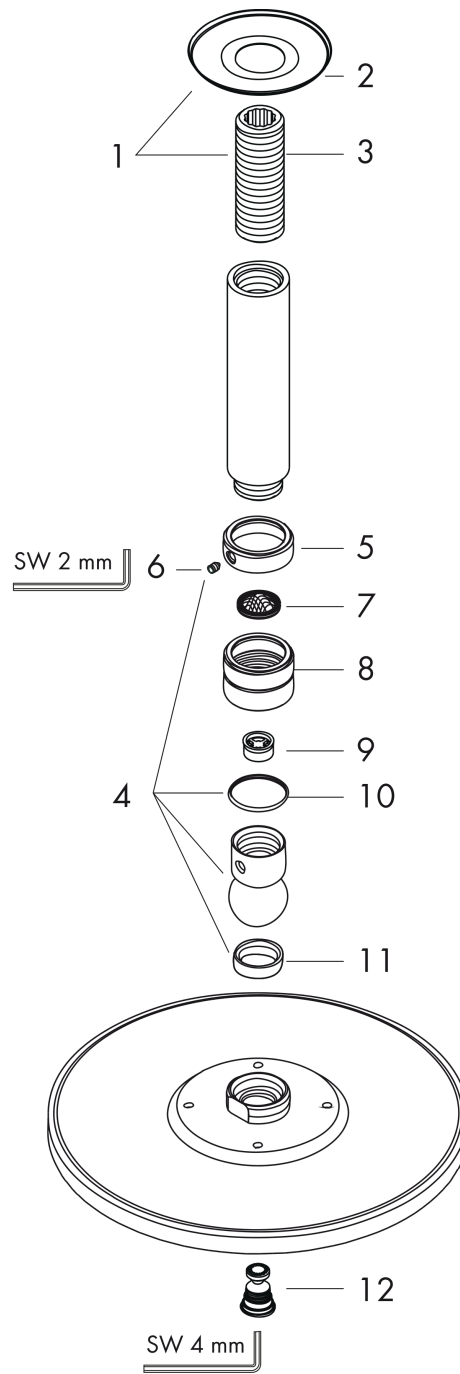
Die Verbrauchswerte wurden praxisnah mit den dazugehörigen Armaturen (Thermostat/Mischer/Unterputzventil) gemessen.

Raindance S
Kopfbrause 300 1jet EcoSmart 9 l/min mit Deckenanschluss
 Oberflächen: **Chrom** Artikelnummer: **26600000**



Explosionszeichnung

Baujahr: >09/14



Raindance S
Kopfbrause 300 1jet EcoSmart 9 l/min mit Deckenanschluss
 Oberflächen: **Chrom** Artikelnummer: **26600000**



Ersatzteilliste

Baujahr: >09/14

Pos.	Beschreibung	Artikelnummer	PG	VE
1	Brausearm	27479000	0	1
2	Rosette	97734000	0	1
3	Anschlußnippel	95188000	0	1
4	Kugelgelenk	98941000	0	1
5	Madenschraube M4x6	97767000	0	1
6	Sicherungsring	98942000	0	1
7	Siebichtung	94246000	0	1
8	Mutter	97958000	0	1
9	Durchflussbegrenzer (9 l/min)	95659000	0	1
10	Gleitring	97536000	0	1
11	Dichtung	97606000	0	1
12	Luftdüse (Eco)	95795000	0	1