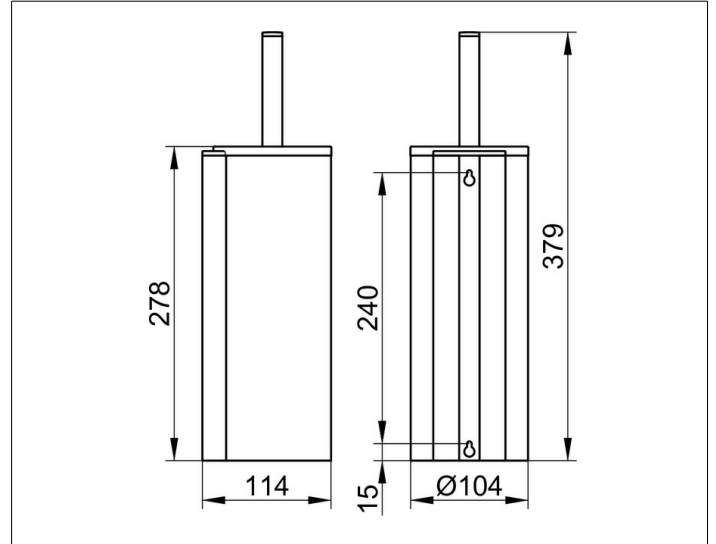


Plan
14964000100 Kunststoff-Einsatz

PRODUKT



ZEICHNUNG



PRODUKTBESCHREIBUNG

lose

OBERFLÄCHE

schwarz