

Metropol
Einhebel-Brausemischer Unterputz mit Bügelgriff
 Oberflächen: **Chrom** Artikelnummer: **74565000**



Beschreibung

Merkmale

- Anschlussart: Grundkörper
- Keramikmischsystem
- min. Betriebsdruck: 1 bar
- max. Betriebsdruck: 10 bar
- Temperaturbegrenzung einstellbar
- mit Schalldämpfer

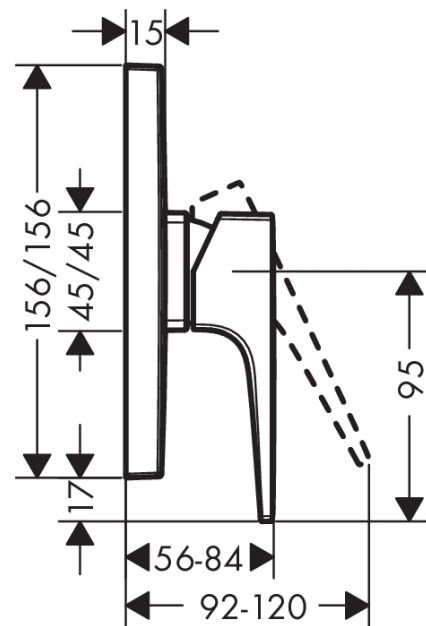
Zertifikate



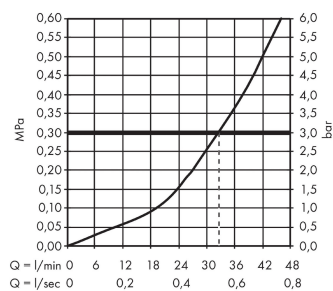
Produktabbildung



Maßzeichnung



Durchflussdiagramm

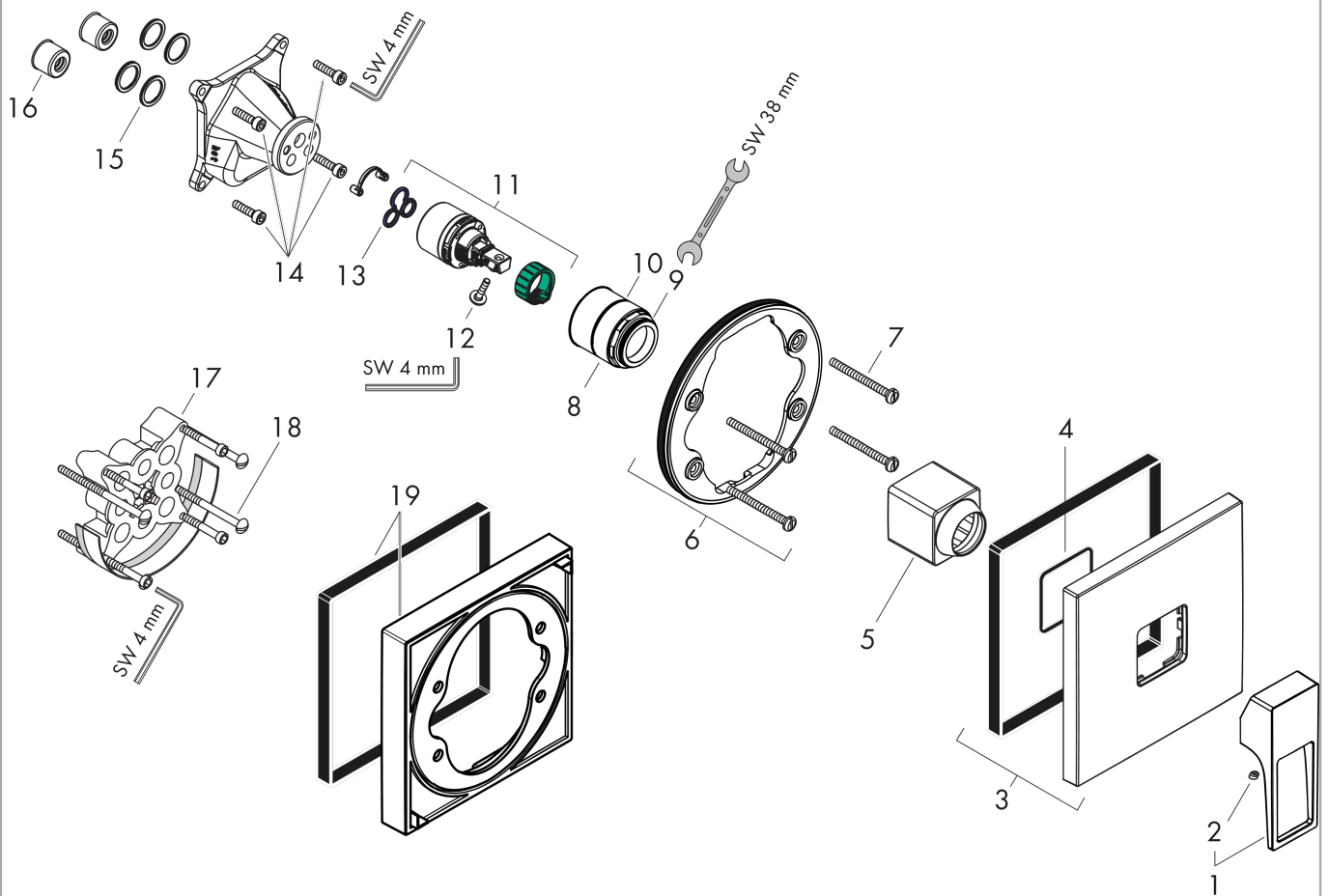


Metropol
Einhebel-Brausemischer Unterputz mit Bügelgriff
 Oberflächen: **Chrom** Artikelnummer: **74565000**



Explosionszeichnung

Baujahr: >04/17



Metropol
Einhebel-Brausemischer Unterputz mit Bügelgriff
 Oberflächen: **Chrom** Artikelnummer: **74565000**



Ersatzteilliste

Baujahr: >04/17

Pos.	Beschreibung	Artikelnummer	PG	VE
1	Griff	93076000	0	1
2	Griffstopfen	96338000	0	1
3	Rosette 155 / 155 mm	93142000	0	1
4	O-Ring 54x3	98436000	0	1
5	Hülse	93143000	0	1
6	Rosettenträger	98793000	0	1
7	Trägerschraubenset	96454000	0	1
8	Mutter	98796000	0	1
9	O-Ring 39x1,5	98400000	0	1
10	O-Ring 30x1,5	98433000	0	1
11	Kartusche kpl.	92730000	0	1
12	Sicherungsschraube	95140000	0	1
13	Dichtung	95008000	0	1
14	Schraubenset	96525000	0	1
15	O-Ring 16x2	98133000	0	1
16	Schalldämpfer	94073000	0	1
17	Verlängerung 25 mm	13595000	0	1
18	Trägerschraubenset	97747000	0	1
19	Verlängerung 22 mm	13593000	0	1
a	Grundset	01800180	0	1
b	Adapter für vertauschte Anschlüsse	93181000	0	1