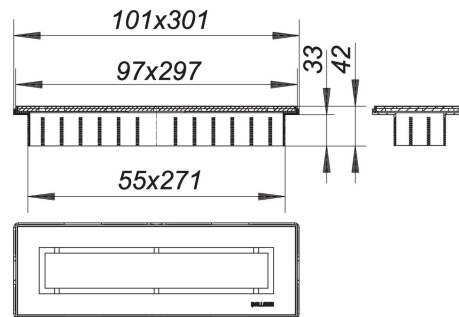


23. August 2021

Duschrinne CeraNiveau Edelstahl poliert

Artikel Nr. **511379**
GTIN/EAN: 4001636511379
Rabattgruppe: 11



zum Einbau mit Ablaufgehäusen CeraFlex, CeraFlex Plan, CeraFlex senkrecht, DallFlex, DallFlex Plan, DallFlex senkrecht und Duschelementen DallFlex Compact, DallFlex Compact Plan.

11 bis 38 mm in der Höhe, +/- 16 mm in Längsrichtung und +/- 6 mm in Querrichtung verstellbar, Rahmenverlängerung ABS, Rahmen Edelstahl 1.4301, 300 x 100 mm

Abdeckung Edelstahl 1.4301, hochglanzpoliert, Belastungsklasse K 3 (300 kg)

Bestellhinweis CeraNiveau:

Bitte Ablaufgehäuse CeraFlex, DallFlex oder Duschelement DallFlex Compact + Duschrinne CeraNiveau bestellen!