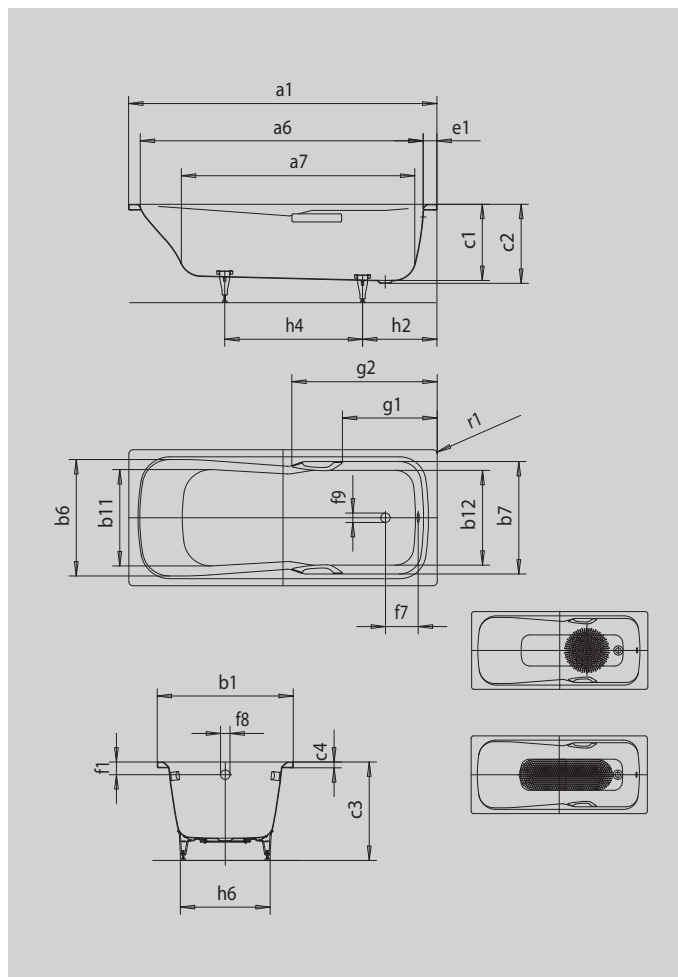


# DYNA SET DYNA SET STAR

- einsitzige Wanne mit am Fußende positioniertem Ablauf
- Kombiwanne, die sich zum Baden und Duschen eignet
- auch mit Griffen erhältlich
- aus KALDEWEI Stahl-Emaille



Abbildung ähnlich



Modell		625
Äußere Länge	a <sub>1</sub>	1500 mm
Innere Länge (oben)	a <sub>6</sub>	1340 mm
Innere Länge (unten)	a <sub>7</sub>	1050 mm
Äußere Breite	b <sub>1</sub>	750 mm
Innere Breite (oben)	b <sub>6</sub> ; b <sub>7</sub>	640; 640 mm
Innere Breite (unten)	b <sub>11</sub> ; b <sub>12</sub>	500; 520 mm
Tiefe Innen	c <sub>1</sub>	420 mm
Tiefe inklusive Ablaufloch	c <sub>2</sub>	430 mm
Höhe mit Füßen	c <sub>3</sub>	561 - 586 mm
Randhöhe	c <sub>4</sub>	32 mm
Randbreite Fußseite	e <sub>1</sub>	100 mm
Abstand Oberkante bis Mitte Überlaufloch	f <sub>1</sub>	70 mm
Abstand Wannrand bis Mitte Ablaufloch	f <sub>2</sub>	310 mm
Abstand Mitte Ab- bis Mitte Überlaufloch	f <sub>7</sub>	206 mm
Durchmesser Überlaufloch	f <sub>8</sub>	Ø 52 mm
Durchmesser Ablaufloch	f <sub>9</sub>	Ø 52 mm
Abstand Wannrand (Fußseite) bis Anfang Griff	g <sub>1</sub>	505 mm
Abstand Wannrand (Fußseite) bis Ende Griff	g <sub>2</sub>	780 mm
Abstand Fußseite Wannrand bis Mitte Fuß	h <sub>2</sub>	410 mm
Abstand zwischen den Füßen	h <sub>4</sub>	590 mm
Fußbreite max.	h <sub>6</sub>	495 mm
Äußerer Radius	r <sub>1</sub>	23 mm
Nutzhalt		133 l
Nettogewicht		45 kg
Antislip Durchmesser		Ø 288 mm
Vollantislip		600 x 220 mm