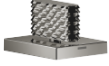


**CL.1 Seitenventil linksschließend warm - Dark Chrome**

CL.1

20 006 706



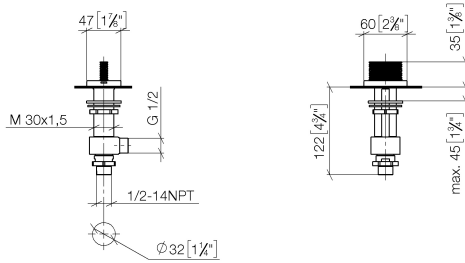
- mit CASCADE-Struktur
- Bohrungsdurchmesser 32 mm
- Rosette 60 x 47 mm
- mit Warmkennzeichnung

Passt zu CL.1

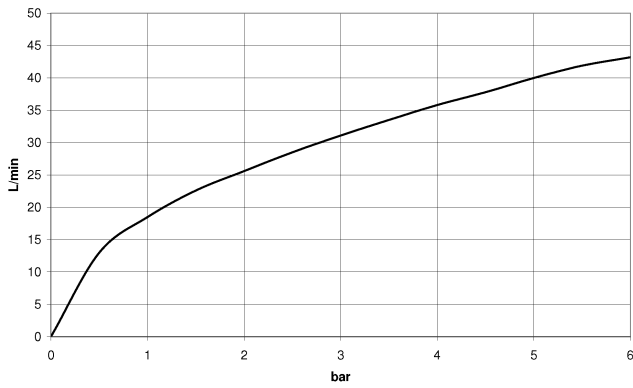
	Dark Chrome	20 006 706-19
	Chrom	20 006 706-00
	Platin gebürstet	20 006 706-06
	Champagne gebürstet (22kt Gold)	20 006 706-46
	Champagne (22kt Gold)	20 006 706-47
	Dark Platinum gebürstet	20 006 706-99

20 006 706

mm [inches]



**Durchflussdiagramm**



**Codes & Standards**

DIN 4109

ISO 3822

NSF372

NSF61

Scottish Water  
Byelaws

UK Water Supply  
Regulations

Ü-Zeichen



CL.1 Seitenventil linksschließend warm - Dark Chrome

CL.1

20 006 706

Zertifikate

IAPMO\_N-4

LGA\_28

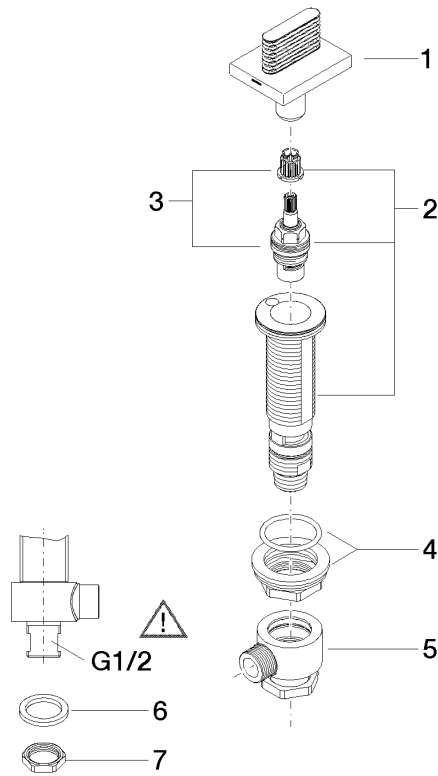
IAPMO\_6

WRAS\_240202

20 006 706

**Produktversion von 3/9/2015**

Ersatzteile für die  
anderen  
Oberflächenvarianten  
finden Sie hier:  
Chrom





## CL.1 Seitenventil linksschließend warm - Dark Chrome

CL.1

20 006 706

### Ersatzteilstückliste

#### Produktversion von 3/9/2015

Nr.	Artikelnummer	Benennung	Verbaumenge	Lieferzeit
	90 20 70 053 07-19	Griff für Waschtisch Hot oval Treppe 60 x 47,5 x 40 mm - Dark Chrome	8	20