

EAN: 4057304018046  
[static.hansa.com/65162201](http://static.hansa.com/65162201)

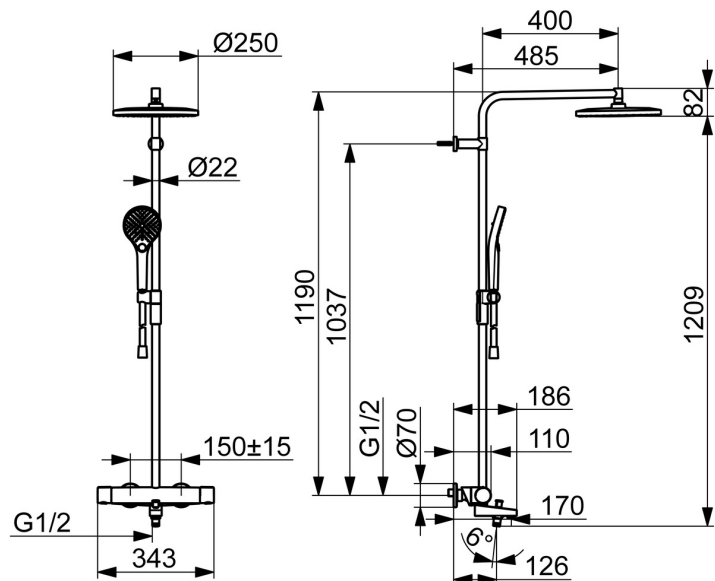
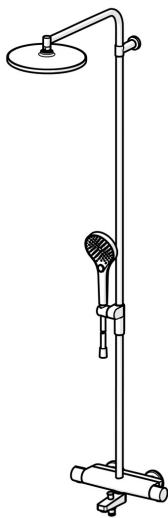


Entworfen, um zu beeindrucken und eine elegante Lösung für jedes Badezimmer zu bieten. Dieses Regendusssystem bietet Ihnen jeden Tag ein komfortables und angenehmes Duscherlebnis. Der Schwerpunkt liegt auf hoher Leistung, während die Ästhetik und die Details für eine einfache Installation im Auge behalten werden. Die Griffe sind so gestaltet, dass sie elegant sind, aber dennoch gut in der Hand liegen und leicht zu bedienen sind. Unsere neu entwickelte magnetische Ablage MagShelf vervollständigt das Design und verdeckt die Verbindung zur Wand. Die große und flache Kopfbrause hat einen sanften Strahl, der den ganzen Körper bedeckt. Genießen Sie den gleichmäßigen und starken Wasserstrahl für die ultimative Entspannung. Unsere Handbrause mit 3 Strahlen ist einfach zu bedienen und verfügt über einen schön gestalteten Druckknopf zum einfachen Wechseln der Wasserstrahlen.

Elegantes Design und absolutes Vergnügen

Zubehör: Verlängerungsrohr 335 mm 290015

- Dusche
- Thermostat
- Wandmontage
- Chrom
- Abnehmbarer Auslauf
- CASCADE® Strahlregler
- Temperatureinstellgriff, Durchflusseinstellgriff, Hebel mit W+K-Kennzeichnung, Easy-Grip Bedienhebel, Eco-Funktion für die Wassermenge
- Drehumsteller, druckunabhängig, integrierter Umsteller mit Absperrung, Umstellung im Auslauf integriert
- Schwenkbares Kugelgelenk, Handbrause, In Mittelstellung arretierbar, MagShelf. Abnehmbare Ablage mit magnetischer Befestigung, Verstellbare Brausestangehalterung, Schwenkbare Kopfbrause, Brauseschlauch (1750 mm), Brausestange, Anti-Kalk-Technik, Twist guard, Verdrehenschutz für Brauseschlauch, Variable Montagemöglichkeit
- Normal – Gleichmäßiger und weicher Wasserstrahl, Massage – Starker Wasserstrahl durch drehbare Sprühdüsen, Regenstrahl - Gleichmäßiger und starker Wasserstrahl
- Sicherheitssperre gegen Verbrühen bei 38°C, THERMO COOL: Mehr Sicherheit durch minimales Erwärmen des Armaturengehäuses
- Oberteil mit keramischen Dichtscheiben zur Wassermengeneinstellung für einen Abgang, Thermostatkartusche zur Temperaturreglung, Rückflussverhinderer, Schmutzfilter
- S-Anschlüsse, Abdeckung(en), Schalldämpfer
- Kürzbar, Schlauchdurchführung, drehbar
- 3-strahlig



## Technische Daten

### Durchflusseigenschaften

Spar-Durchfluss bei 3 bar	<b>7.2 l/min</b>
Durchfluss bei 3 bar	<b>19.2/13.2 l/min</b>
Druckverlust bei einem Durchfluss von 0,3 l/s	<b>2.65 bar</b>

### Technische Eigenschaften

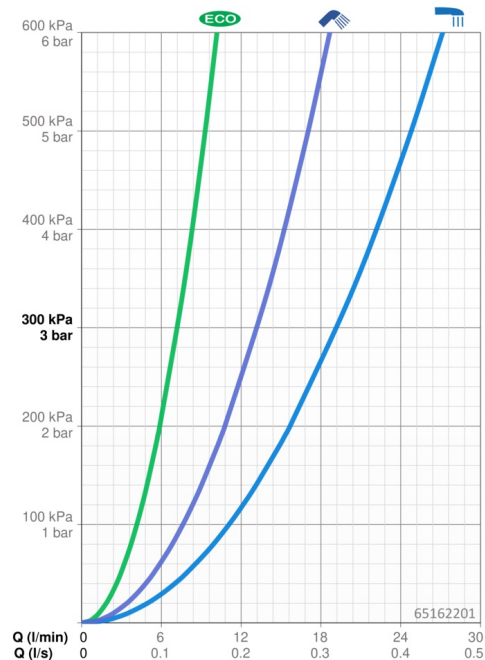
Warmwasserversorgung	<b>max. +80°C</b>
Arbeitsdruck	<b>1-10 bar</b>
Anschlussgröße	<b>G3/4</b>
Installationsabstand	<b>CC150± 15 mm</b>
Ausladung	<b>126 mm</b>
Sicherungseinrichtung (EN1717)	<b>EB</b>
Werkstoff	<b>Messing/Verbundwerkstoff</b>

### Vorschriften

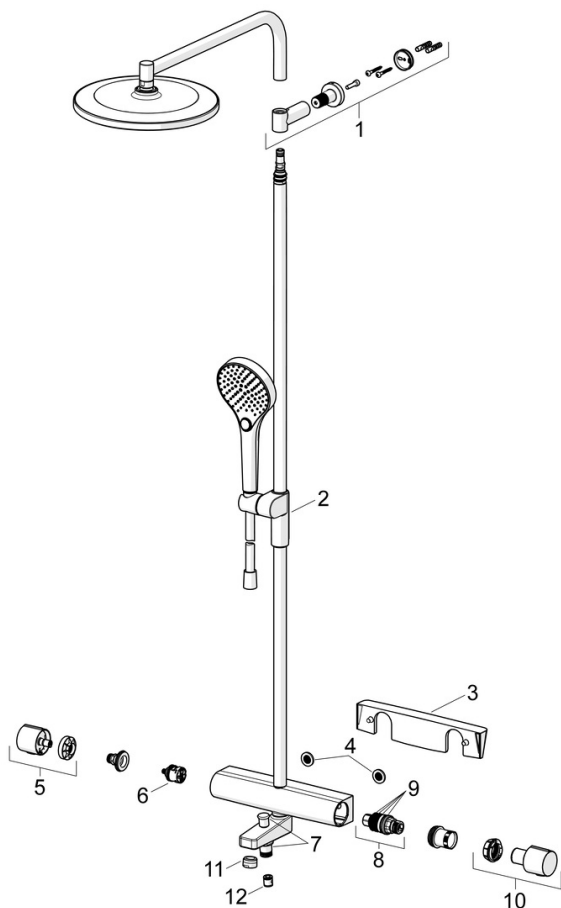
EN Standard	<b>EN1111</b>
Geräuschklasse	<b>I (ISO 3822)</b>

### Zulassungen und Deklarationen

Konformitätserklärung	<b>DoC</b>
-----------------------	------------



## Ersatzteile



### SP65162201

	Name	Art.-Nr.
01	Wandhalterung	1013325V
02	Schieber für Wandstange	1012974V
03	Fach	1012484V
04	Schmutzfilter, G3/4	59911076
05	Mengen-Einstell-Griff	1006775V
06	Umstellung	59914183
08	Thermostatkartusche, 3,4	59914114
09	O-Ringsatz	59914113
10	Temperatur-Wählgriff	1006752V
11	Luftsprudler, M24x1 A, low pressure	59902692
12	RV-Patrone, DN15	59914250