

AXOR ShowerSolutions

Kopfbrause 300 2jet mit Brausearm

Oberflächen: **Chrom** Artikelnummer: **35303000**



Beschreibung

Merkmale

- Besteht aus: Kopfbrause, Brausearm
- Brausekopfgröße: 300 mm
- Brausearmlänge 450 mm
- Strahlart: PowderRain, Intense PowderRain
- maximale Durchflussmenge bei 3 bar: 19 l/min
- Durchflussmenge Intense PowderRain (bei 3bar): 16 l/min
- Durchflussmenge PowderRain (bei 3 bar): 19 l/min
- Select Umstellung an der Armatur
- dynamische Strahldüsen fahren im Betrieb aus
- vollverchromte Strahlscheibe
- Material Strahlscheibe: Metall
- Kopfbrause zur Reinigung abnehmbar
- ServiceCard mit Sieb und Durchflussbegrenzer kann zur Reinigung ohne Werkzeug entnommen werden
- Montage: Wand
- Anschlussgröße: DN15
- ACS 18 ACC NY 462, valide jusqu'au 16.11.2023

Technologie



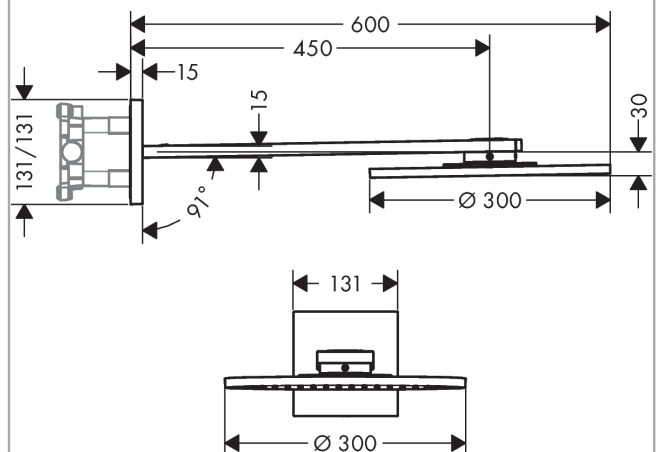
Zertifikate



Produktabbildung



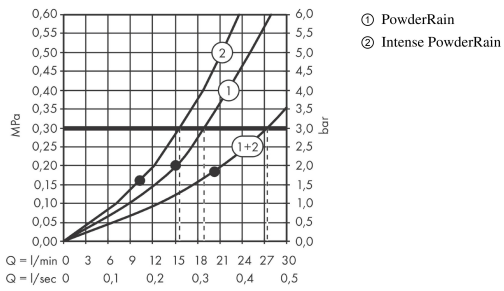
Maßzeichnung



AXOR ShowerSolutions
Kopfbrause 300 2jet mit Brausearm
 Oberflächen: **Chrom** Artikelnummer: **35303000**



Durchflussdiagramm



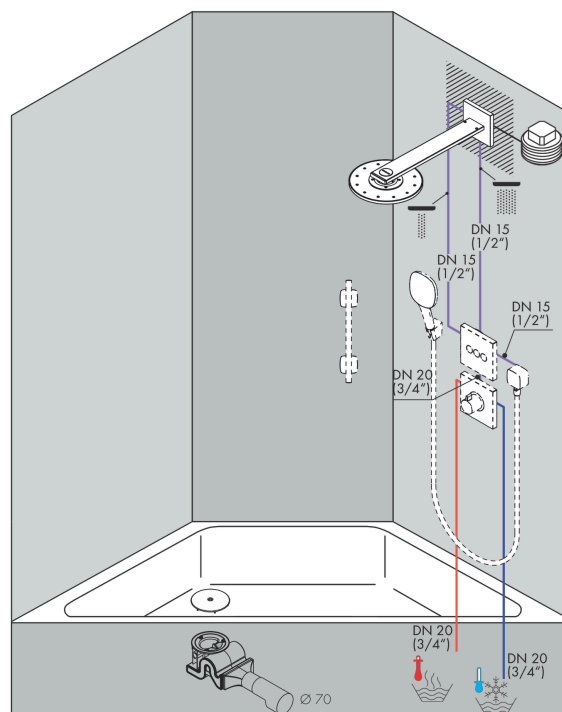
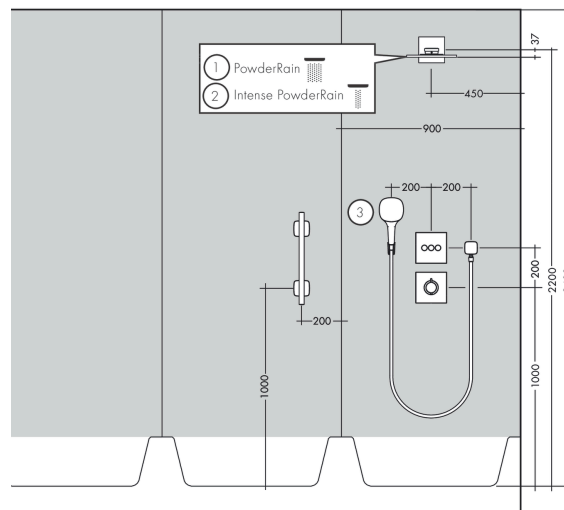
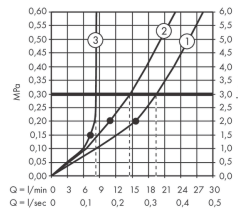
Die Verbrauchswerte wurden praxisnah mit den dazugehörigen Armaturen (Thermostat/Mischer/Unterputzventil) gemessen.

AXOR ShowerSolutions
Kopfbrause 300 2jet mit Brausearm
 Oberflächen: Chrom Artikelnummer: **35303000**



Einbaubeispiel

- AXOR ShowerSolutions 250 2jet
35296000
- AXOR ShowerSolutions 300 2jet
35303000
- AXOR ShowerSolutions 250/250 2jet
35310000
- AXOR ShowerSolutions 300/300 2jet
35318000

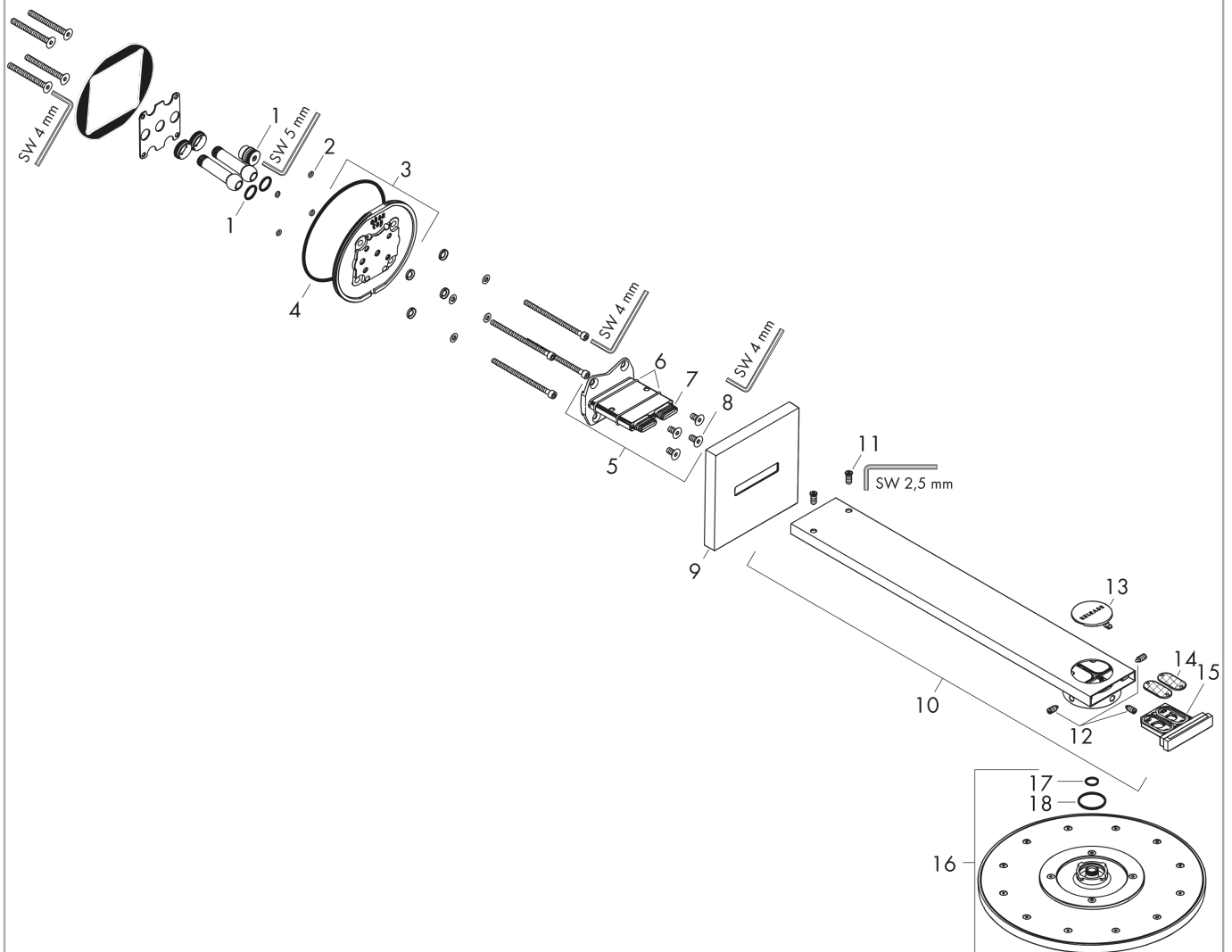


AXOR ShowerSolutions
Kopfbrause 300 2jet mit Brausearm
 Oberflächen: **Chrom** Artikelnummer: **35303000**



Explosionszeichnung

Baujahr: >01/19



AXOR ShowerSolutions
Kopfbrause 300 2jet mit Brausearm
 Oberflächen: **Chrom** Artikelnummer: **35303000**



Ersatzteilliste

Baujahr: >01/19

Pos.	Beschreibung	Artikelnummer	PG	VE
1	O-Ring 14x2	98129000	0	1
2	O-Ring 4x1,5	93463000	0	1
3	Wandflansch	93462000	0	1
4	O-Ring 120x2,5	93399000	0	1
5	Adapter für Kopfbrause	93456000	0	1
6	O-Ring 30x2	98186000	0	1
7	O-Ring 14x1,5	98201000	0	1
8	Schraube	92137000	0	1
9	Rosette	93400000	0	1
10	Brausearm	93404000	0	1
11	Schraube	93431000	0	1
12	Schraubenset	93454000	0	1
13	Drucktaster	93401000	0	1
14	Sieb	93402000	0	1
15	Serviceeinheit	93403000	0	1
16	Kopfbrause	93459000	0	1
17	O-Ring 12x1,5	98430000	0	1
18	O-Ring 28x2	98194000	0	1
a	Grundkörper	35361180	0	1