

# NEXSYS

- absolut bodenebene Duschkfläche aus KALDEWEI Stahl-Emaile
- Design: Absolut plane Fläche - ohne Innenkonturen für eine großzügige Standfläche und eine harmonische Badgestaltung. Dezentle Ablaufrinne mit bündiger Designblende.
- vormontiertes 4-in-1 System aus emailierter Duschkfläche, Ablaufrinne, umlaufendem Abdichtband, Gefälleträger inkl. Gegengefälle zwischen Rinne und Wand. Ergänzt wird das System aus der gewünschten Ablaufgarnitur inkl. Haarfangsieb und einer hochwertigen Designblende aus dem Zubehörangebot.
- mitgeliefertes Zubehör: Schalldämmband
- geringe Aufbauhöhen ab 86 mm (je nach Abmessung und Ablaufgarnitur)

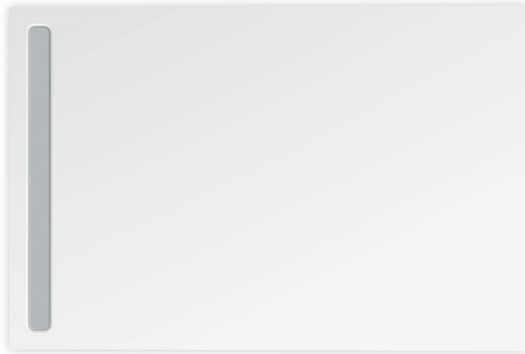
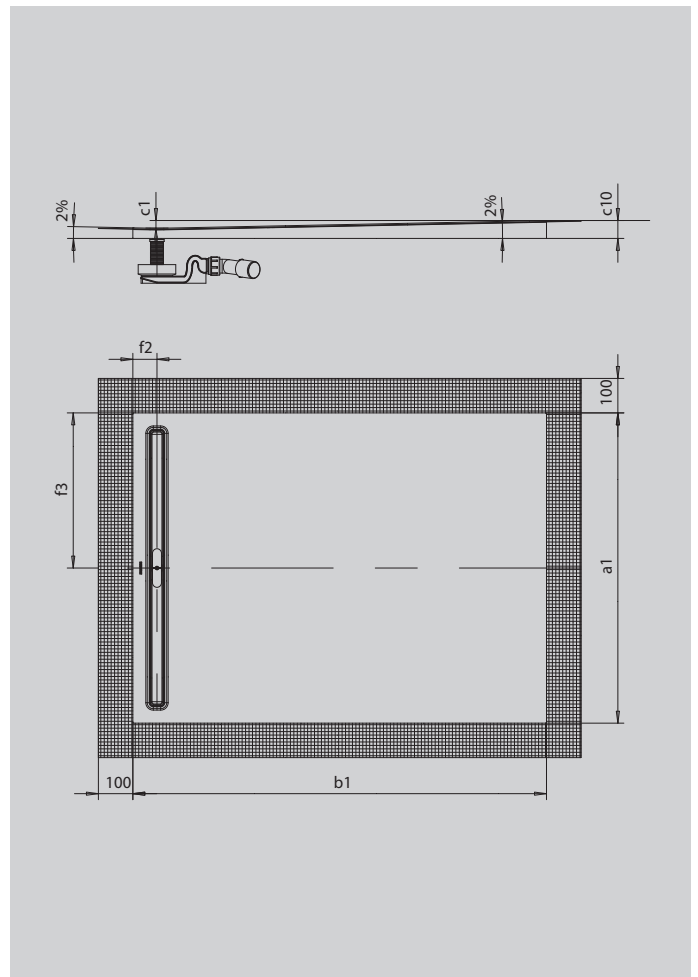


Abbildung ähnlich



SECURE<sup>+</sup>

| Modell                                |            | 2624       |
|---------------------------------------|------------|------------|
| Äußere Länge                          | $a_1$      | 1000 mm    |
| Äußere Breite                         | $b_1$      | 1400 mm    |
| Tiefe Innen                           | $c_1$      | 26 mm      |
| Höhe mit Wannenträger                 | $c_{10}$   | 56 mm      |
| Abstand Wannrand bis Mitte Ablaufloch | $f_2; f_3$ | 70; 500 mm |
| Nettogewicht                          |            | 32 kg      |
| Gesamt-Aufbauhöhe KA 4121 min.        |            | 116 mm     |
| Gesamt-Aufbauhöhe KA 4121 max.        |            | 186 mm     |
| Gesamt-Aufbauhöhe KA 4122             |            | 96 mm      |

**KALDEWEI**