

Talis S

Einhebel-Wannenmischer Aufputz

Oberflächen: **Chrom** Artikelnummer: **32420000**



Beschreibung

Merkmale

- Ausladung 172,5 - 180 mm
- Anschlussart: S-Anschlüsse
- Stichmaß: 150 ± 12 mm
- Strahlart Armatur: Normalstrahl
- Durchfluss für Wanneneinlauf bei 3 bar: 18 l/min
- Durchfluss für Handbrause bei 3 bar: 19 l/min
- Keramikmischsystem
- min. Betriebsdruck: 1 bar
- max. Betriebsdruck: 10 bar
- Temperaturbegrenzung einstellbar
- mit automatischer Rückstellung
- Rückflussverhinderer
- mit Schalldämpfer
- für Durchlauferhitzer geeignet
- Anschlussgröße: DN15
- DVGW NW-6506BS5027
- PA-IX 9362/IBB
- ETA VA 1.42/18602
- ACS 17 ACC LY 742, valide jusqu'au 05.05.2021
- WRAS 1307308
- WRAS 1809003
- WRAS 1809003
- JWWA C-279
- SINTEF 1435

Technologie



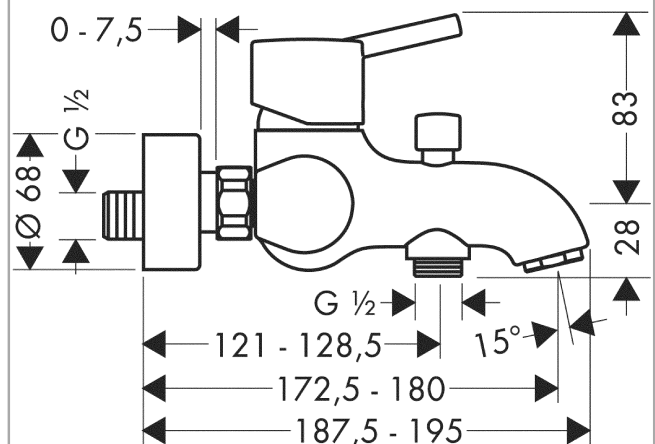
Zertifikate



Produktabbildung



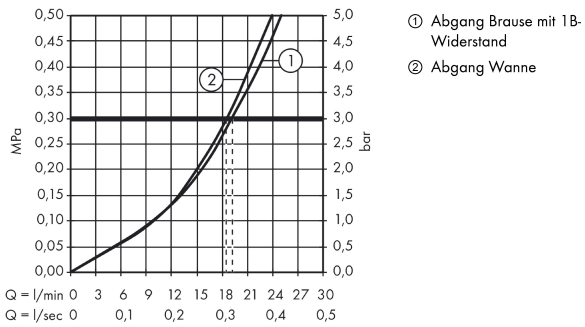
Maßzeichnung



Talis S
Einhebel-Wannenmischer Aufputz
 Oberflächen: **Chrom** Artikelnummer: **32420000**



Durchflussdiagramm

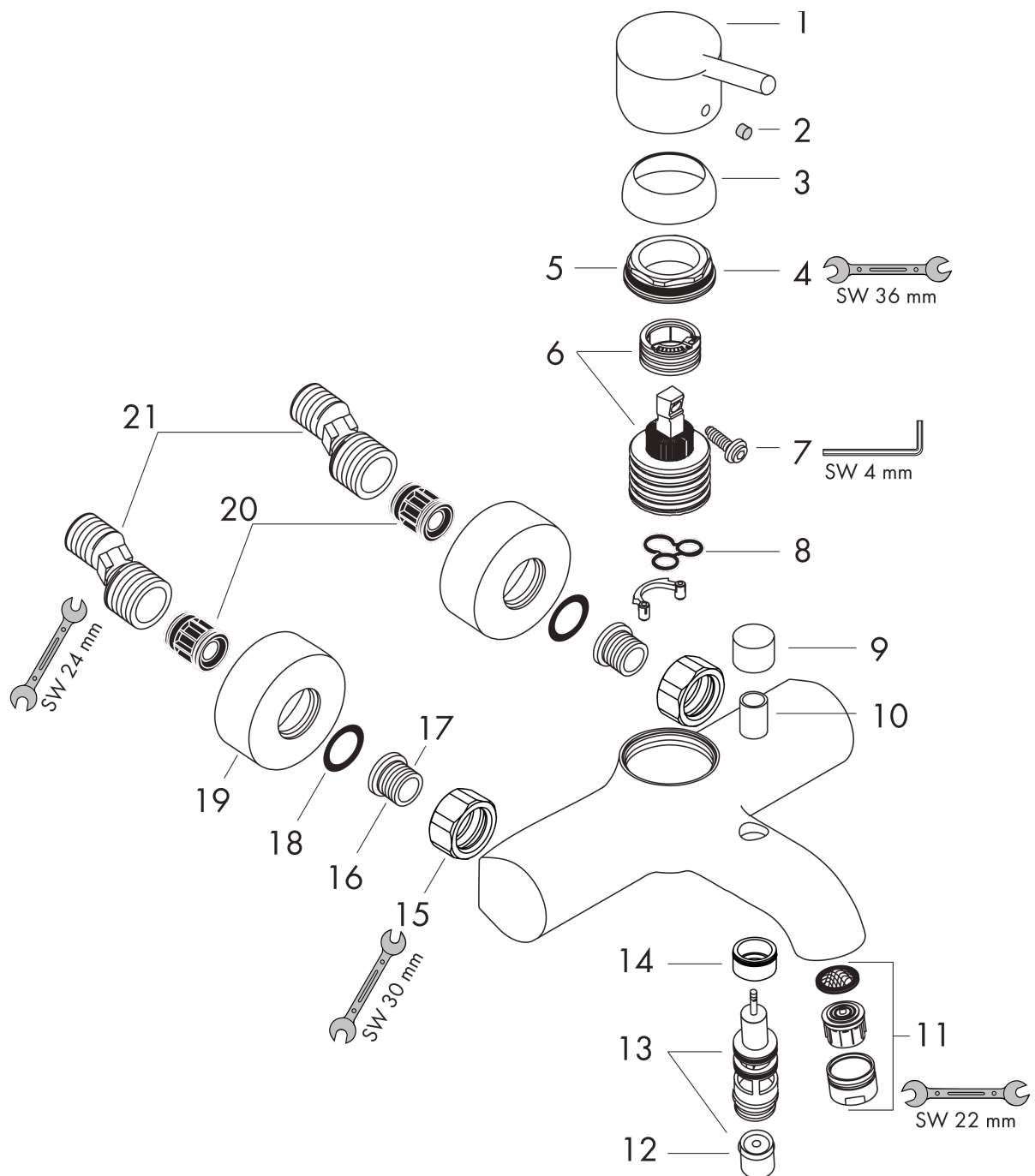


Talis S
Einhebel-Wannenmischer Aufputz
 Oberflächen: **Chrom** Artikelnummer: **32420000**



Explosionszeichnung

Baujahr: >05/09



Talis S
Einhebel-Wannenmischer Aufputz
 Oberflächen: **Chrom** Artikelnummer: **32420000**



Ersatzteilliste

Baujahr: >05/09

Pos.	Beschreibung	Artikelnummer	PG	VE
1	Griff	32092000	0	1
2	Griffstopfen	96338000	0	1
3	Kappe	96656000	0	1
4	Mutter	96690000	0	1
5	O-Ring 36x2	98156000	0	1
6	Kartusche kpl.	92730000	0	1
7	Sicherungsschraube	95140000	0	1
8	Dichtung	95008000	0	1
9	Zugknopf	96466000	0	1
10	Hülse	97738000	0	1
11	Luftsprudler M24x1 (25 l/min)	13956000	0	1
12	Rückflußverhinderer-Set DW 15	94074000	0	1
13	Umsteller kpl.	94077000	0	1
14	Hülse	92856000	0	1
15	Muttern Set	96157000	0	1
16	Anschlußnippel	97220000	0	1
17	O-Ring 15x2	98163000	0	1
18	Siebichtung	96922000	0	1
19	Rosette Ø 68 mm	96467000	0	1
20	Schalldämpfer	96429000	0	1
21	S-Anschluss Set (±12 mm)	94140000	0	1
a	S-Anschluss Set (±32 mm)	98592000	0	1