

Metropol
Einhebel-Brausemischer Aufputz mit Bügelgriff
 Oberflächen: **Chrom** Artikelnummer: **74560000**

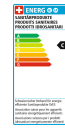


Beschreibung

Merkmale

- Anschlussart: S-Anschlüsse
- Stichmaß: 150 ± 12 mm
- Durchflussmenge bei 3 bar: 22 l/min
- Keramikmischsystem
- min. Betriebsdruck: 1 bar
- max. Betriebsdruck: 10 bar
- Temperaturbegrenzung einstellbar
- Rückflussverhinderer
- mit Schalldämpfer
- Schlauchanschluss DN15
- Anschlussgröße: DN15
- PA-IX 7299/IB
- ACS 17 ACC LY 154, valide jusqu'au 05.05.2021
- Kiwa UK 1805706
- WRAS 1805328
- WRAS 1805328
- Kiwa K6161_Mechanical Mixers EN817

Zertifikate



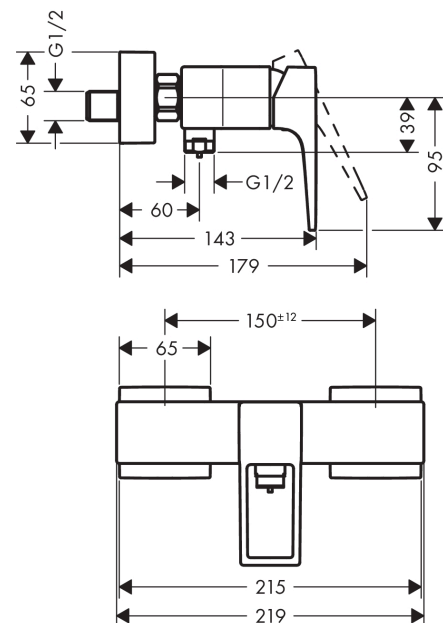
kiwa



Produktabbildung



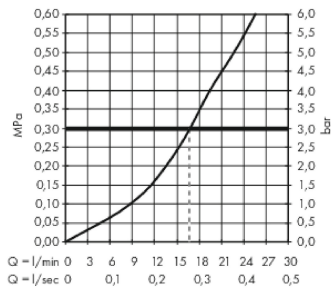
Maßzeichnung



Metropol
Einhebel-Brausemischer Aufputz mit Bugelgriff
 Oberflachen: **Chrom** Artikelnummer: **74560000**



Durchflussdiagramm

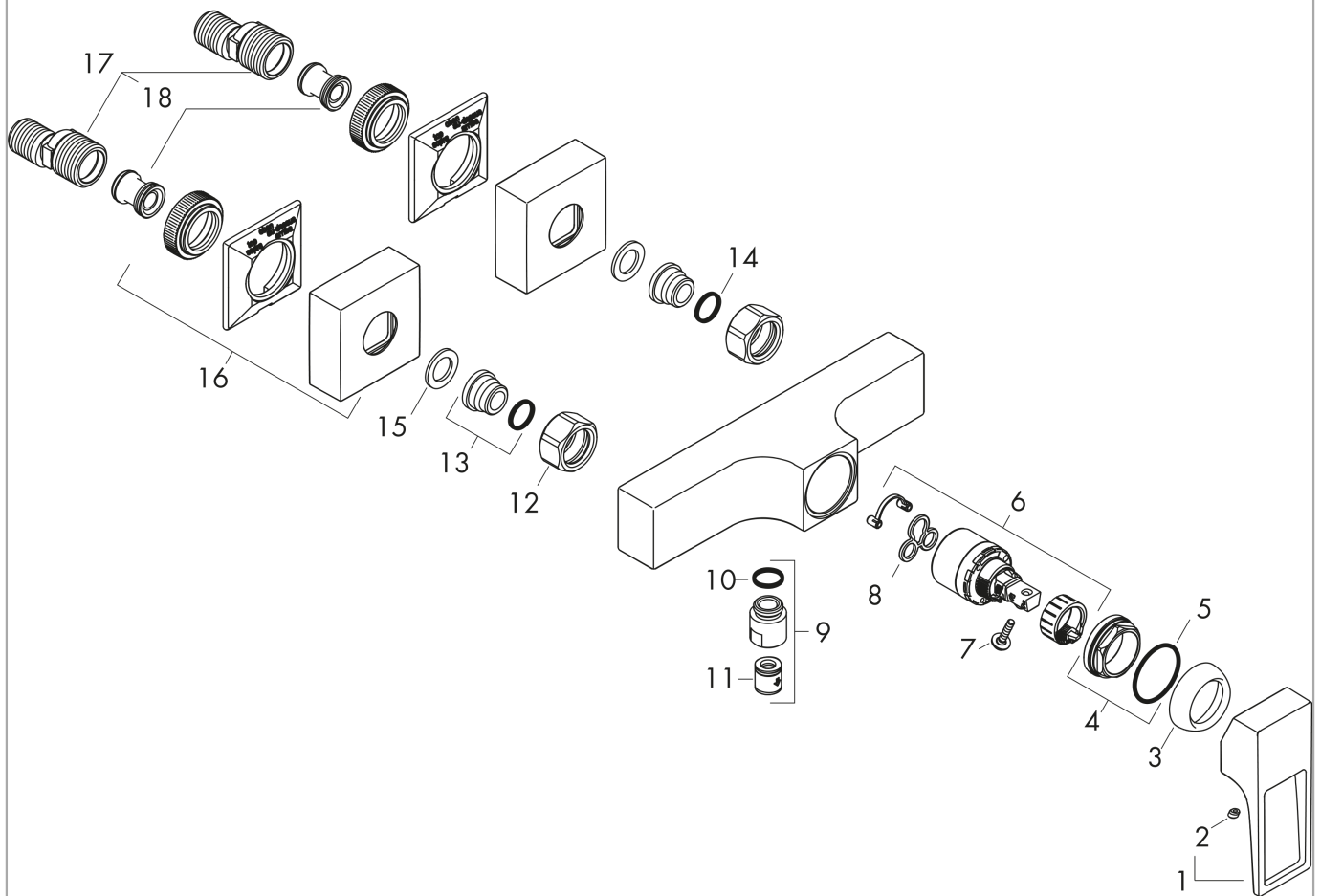


Metropol
Einhebel-Brausemischer Aufputz mit Bügelgriff
 Oberflächen: **Chrom** Artikelnummer: **74560000**



Explosionszeichnung

Baujahr: >04/17



Metropol
Einhebel-Brausemischer Aufputz mit Bügelgriff
 Oberflächen: **Chrom** Artikelnummer: **74560000**



Ersatzteilliste

Baujahr: >04/17

Pos.	Beschreibung	Artikelnummer	PG	VE
1	Griff	93076000	0	1
2	Griffstopfen	96338000	0	1
3	Kappe	97406000	0	1
4	Mutter	97209000	0	1
5	O-Ring 32x2	98193000	0	1
6	Kartusche kpl.	92730000	0	1
7	Sicherungsschraube	95140000	0	1
8	Dichtung	95008000	0	1
9	Schlauchanschluss	96044000	0	1
10	O-Ring 14x2	98129000	0	1
11	Rückflußverhinderer-Set DW 15	94074000	0	1
12	Muttern Set	96157000	0	1
13	Anschlußnippel	97220000	0	1
14	O-Ring 15x2	98163000	0	1
15	Siebichtung	96922000	0	1
16	Rosette	93077000	0	1
17	S-Anschluss Set (±12 mm)	94140000	0	1
18	Schalldämpfer	96429000	0	1