

Rainmaker Select Kopfbrause 580 3jet

Oberflächen: **Schwarz/Chrom** Artikelnummer: **24001600**



Beschreibung

Merkmale

- Brausekopfgröße: 580 x 260 mm
- Strahlart: Rain, RainFlow, MonoRain
- Durchflussmenge Rain Strahl (bei 3 bar): 17 l/min
- Durchflussmenge Mono Strahl (bei 3 bar): 20 l/min
- Durchflussmenge RainFlow (bei 3 bar): 17 l/min
- Ansteuerung der 3 Strahlzonen muss über 3 Ventile oder ein Umstellventil mit 3 Abgängen erfolgen
- reinigungsfreundliche Glasstrahlscheibe
- Material Strahlscheibe: Sicherheitsglas
- Strahlscheibe zur Reinigung abnehmbar
- Montage: Wand Unterputz Installation auf iBox
- Anschlussgröße: DN15/DN20

Technologie



Designpreise



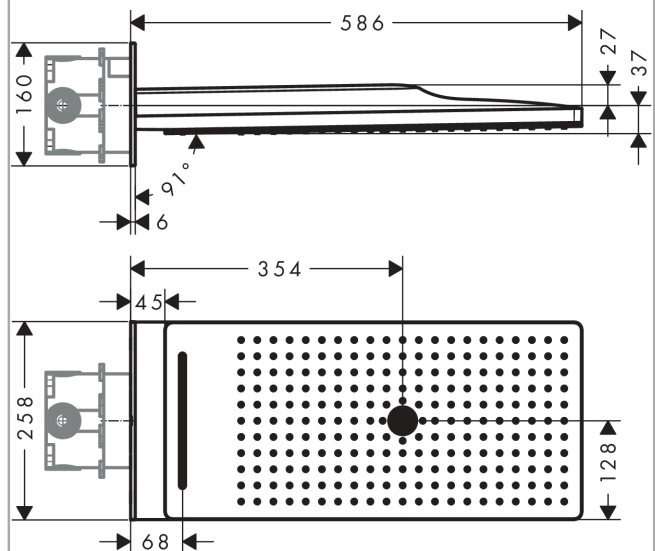
Zertifikate



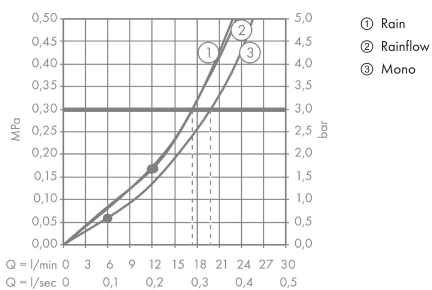
Produktabbildung



Maßzeichnung



Durchflussdiagramm



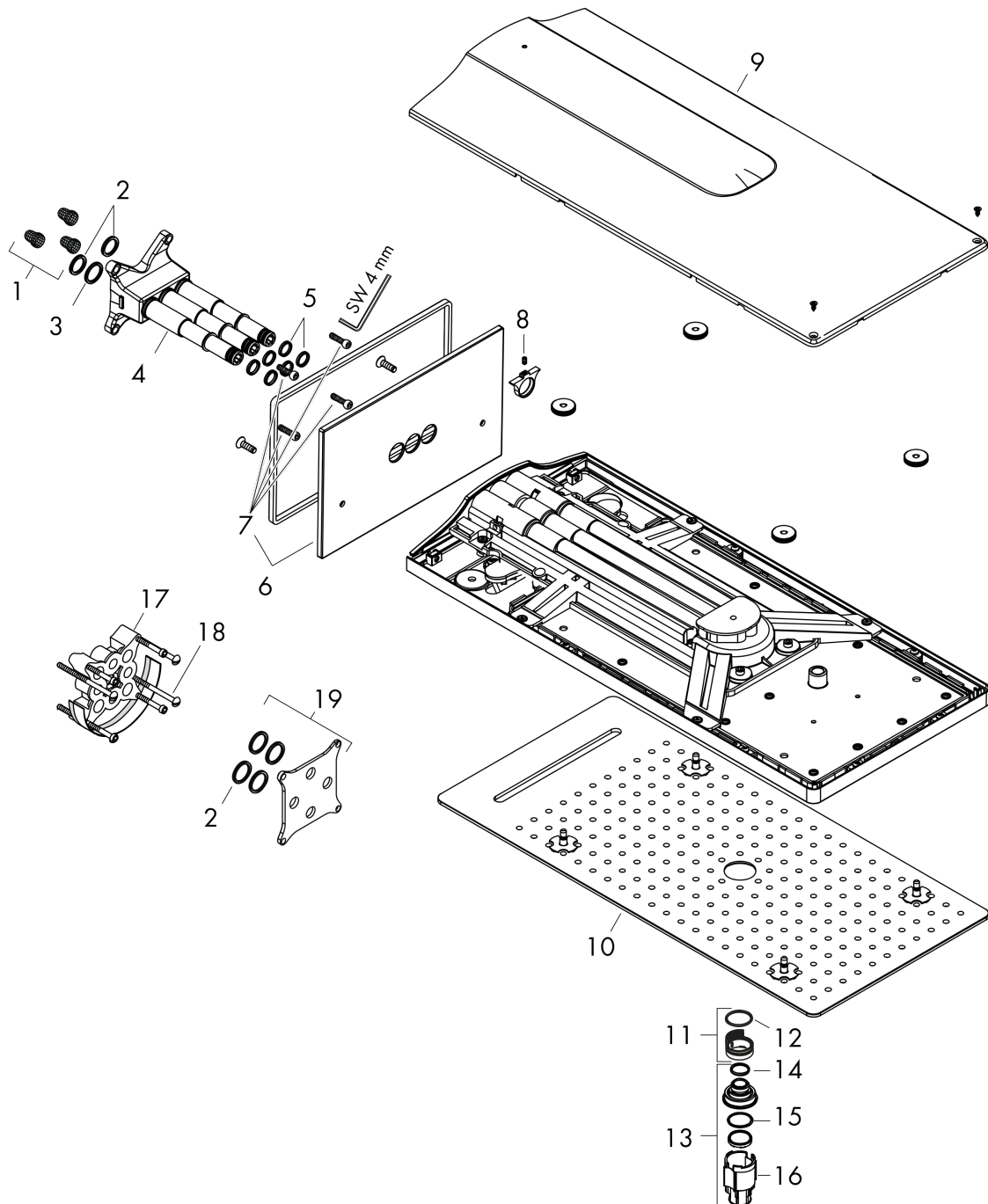
Die Verbrauchswerte wurden praxisnah mit den dazugehörigen Armaturen (Thermostat/Mischer/ Unterputzventil) gemessen.

Rainmaker Select
Kopfbrause 580 3jet
 Oberflächen: **Schwarz/Chrom** Artikelnummer: **24001600**



Explosionszeichnung

Baujahr: >04/17



**Rainmaker Select
Kopfbrause 580 3jet**

Oberflächen: **Schwarz/Chrom** Artikelnummer: **24001600**



Ersatzteilliste

Baujahr: >04/17

Pos.	Beschreibung	Artikelnummer	PG	VE
1	Schmutzfangsieb	98513000	0	1
2	O-Ring 16x2	98133000	0	1
3	O-Ring 18x2	98181000	0	1
4	Funktionsblock kpl.	95170000	0	1
5	O-Ring 12x2	98214000	0	1
6	Rosette	92747000	0	1
7	Schraubenset	96525000	0	1
8	Madenschraube M4x8	97669000	0	1
9	Abdeckung	92746000	0	1
10	Strahlscheibe kpl.	92748610	0	1
11	Sieb	92683000	0	1
12	O-Ring 24x2	98388000	0	1
13	Strahlregler laminar	92684000	0	1
14	O-Ring 15x2	98163000	0	1
15	O-Ring 21x2	98205000	0	1
16	Montageschlüssel	92686000	0	1
17	Verlängerung 25 mm	13595000	0	1
18	Trägerschraubenset	97747000	0	1
19	Ausgleichsset 1°	95521000	0	1