

## Axor Citterio M

### 2-Loch Waschtischmischer 160 mit Zugstangen-Ablaufgarnitur

Oberflächen: **chrom** Artikelnummer: **34132000**



#### Beschreibung

##### Merkmale

- ComfortZone 160
- Ausladung 135 mm
- Normalstrahl
- Durchflussmenge: 5 l/min
- Flexible Anordnung von Bedieneinheit und Auslauf möglich
- Keramikmischsystem
- Temperaturbegrenzung einstellbar
- Zugstangen-Ablaufgarnitur G 1¼
- für Durchlauferhitzer geeignet
- Anschlussart: G ¾ Anschlussschläuche
- Anschlussgröße: DN15
- P-IX 19984/IO

##### Optionales Zubehör

- Flowstar Designsifon Set (#52120XXX)

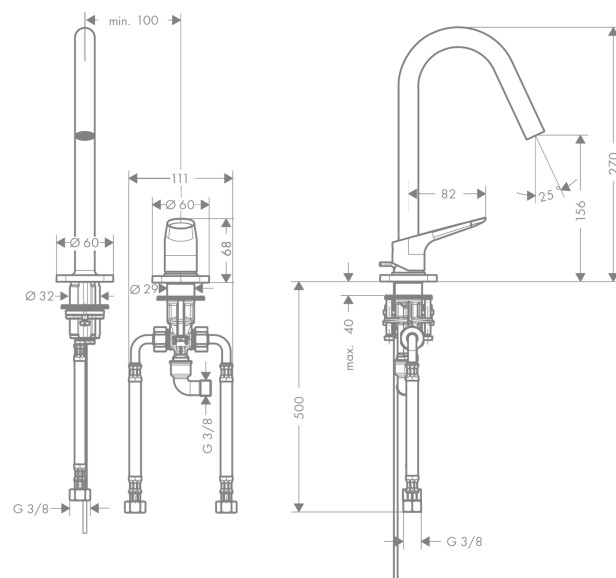
#### Technologie



#### Produktabbildung



#### Maßzeichnung



## Axor Citterio M

2-Loch Waschtischmischer 160 mit Zugstangen-Ablaufgarnitur

Oberflächen: **chrom** Artikelnummer: **34132000**



### Durchflussdiagramm

