

**DE** Montageanleitung

**NL** Montagehandleiding

**EN** Mounting instruction

**CS** Návod k instalaci

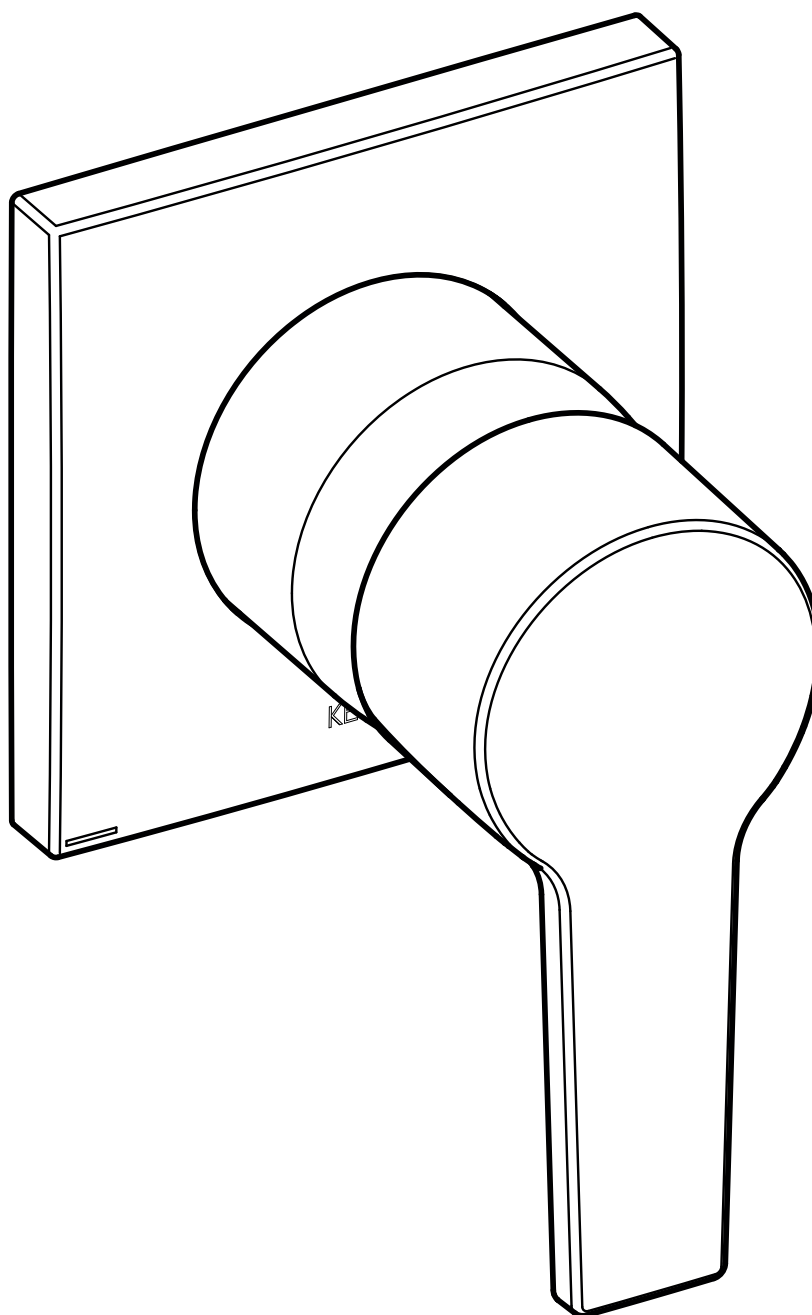
**ES** Instrucciones de instalación

**PL** Instrukcja montażu

**FR** Instructions d'installation

**RU** Инструкция по монтажу

**IT** Istruzioni per l'installazione



51151 010002  
51151 030002  
51151 050002  
51151 130002  
51151 370002

**DE** Einbaumaße

**FR** Cotes de montage

**CS** Montážní rozměry

**EN** Mounting dimensions

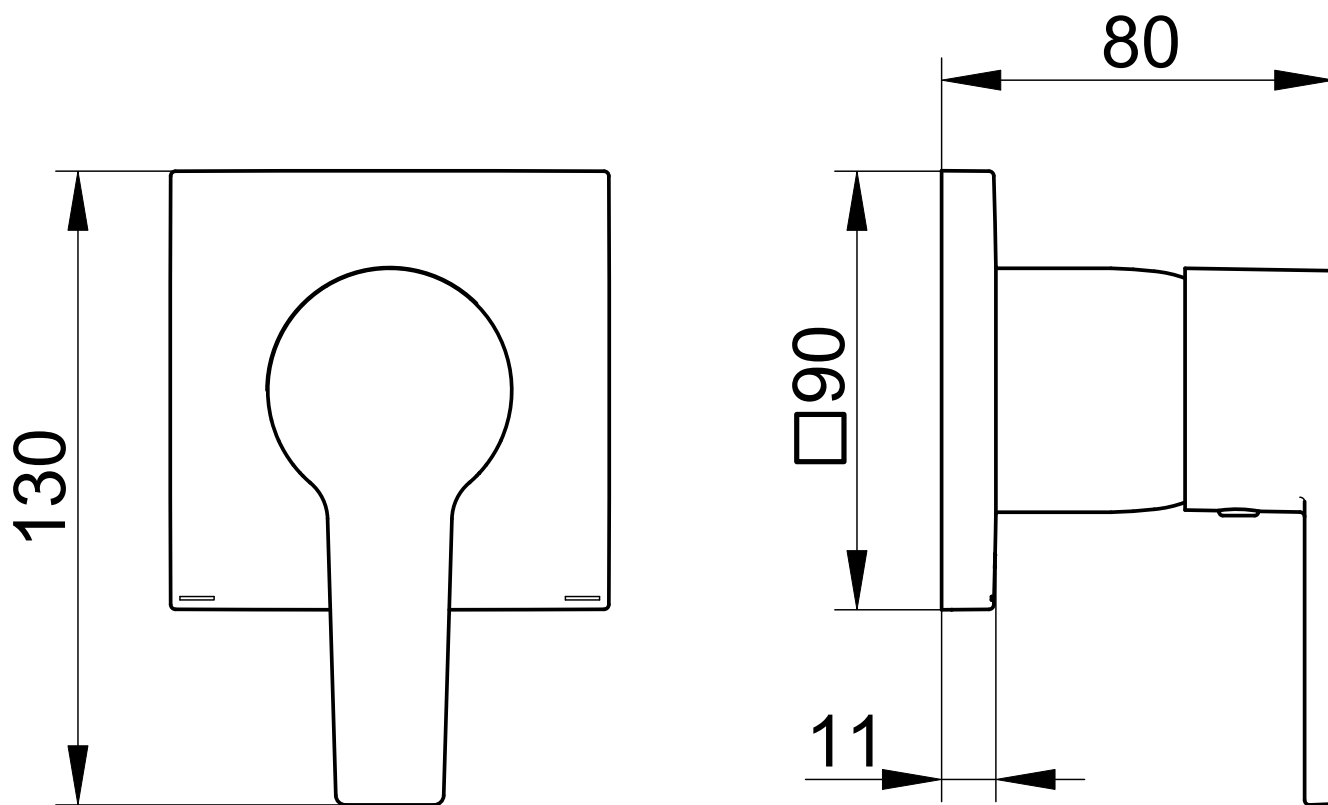
**IT** Ingombro

**PL** Wymiary montażowe


**ES** Dimensiones de montaje


**NL** Montageafmetingen

**RU** Монтажные размеры













51151 XX0002











 Diese Anleitung ist für den Installateur zur Montage sowie für den Nutzer zur Bedienung und Wartung des Produktes. Bitte nach der Installation an den Nutzer zur Verwahrung weitergeben.

 These instructions are for both the installer for installation and the user for operation and maintenance of the product. After installation, please hand them over to the user to keep.

**Symbole und Bedeutung**


**Symbols and explanations**


-  **Achtung!** Warnung vor Personen- oder Sachschaden.
-  Hinweis, Tipp oder Verweis
-  Falsche Montage
-  Korrekte Montage/Funktionsprüfung
-  Montagedetail beachten
-  Kaltwasser       Warmwasser
-  Wasserfluss       Kein Wasserfluss
-  Optional/Zubehör

-  **Attention!** Warning against bodily injury or damage to property.
-  Note, tip or reference
-  Incorrect installation
-  Correct installation/test of functionality
-  Observe installation details
-  Cold water       Hot water
-  Water flow       No water flow
-  Optional/accessories

**Verwendungszweck**

**Intended use**

 Einhebelmischer für die Verwendung im Badezimmer.

 Single lever mixer tap for use in bathrooms.

**Technische Daten**

– Durchfluss bei 3 bar Fließdruck: ca. 23 l/min

**Technical specifications**


– Flow at 3 bar pressure: approx. 23 l/min


**Einbaumaße**, siehe Seite 2

**Installation dimensions**, refer to page 2

**Installation**, siehe ab Bild 1 auf Seite 8

**Installation**, refer to picture 1 on page 8

 Nur neutral vernetzendes Silikon verwenden.

 Use only neutrally netting silicone.

**Bedienung**, siehe Bild 8 auf Seite 9

**Operation**, refer to picture 8 on page 9

**Temperatur- und Durchflussbegrenzung**, siehe Bild 9 bis 11 auf Seite 9  
Montage in umgekehrter Reihenfolge.


**Temperature controll and flow rate limiter**, refer to picture 9 to 11 on page 9  
Assemble in reverse order.


**Wartung**, siehe Bild 12 auf Seite 9  
Montage in umgekehrter Reihenfolge.  
– Anzugsmoment Kartuschenmutter: 12-13 Nm


**Servicing**, refer to picture 12 on page 9  
Assemble in reverse order.  
– Cartridge nut torque: 12-13 Nm

**Ersatzteile mit Bestellnummern**, siehe Seite 11


**For spare parts with order numbers**, refer to page 11

 Hinweise zur Gewährleistung und Pflege sind dem beiliegendem **Pflege- und Garantiepass** zu entnehmen.

 For warranty and care information please refer to the attached **warranty and care instructions**.


 Este manual está dirigido al instalador para el montaje, así como al usuario para el manejo y mantenimiento del producto. Por favor, después de la instalación, este manual se debe entregar al usuario para que lo conserve.


**Símbolos y significado**

 ¡Atención! Advertencia de daños personales o materiales.


 Indicación, consejo o referencia


 Montaje erróneo


 Montaje/comprobación de funcionamiento correctos


 Observar el detalle de montaje

 Agua fría


 Agua caliente

 Flujo de agua

 Ningún flujo de agua

 Opcional/Acesorios

**Uso previsto**


 Mezclador monomando para la utilización en el baño.

**Datos técnicos**

– Paso con una presión de caudal de 3 bares:  
aprox. 23 l/min.

**Medidas de montaje,** véase página 2

**Instalación,** véase imagen 1 en la página 8

 Utilizar exclusivamente silicona de reticulación neutra.

**Manejo,** véase imagen 8 en la página 9

**Limitador de temperaturay y limitación de caudal,** véase imágenes 9 a 11 en la página 9


El montaje se efectúa en el orden inverso.


**Mantenimiento,** véase imagen 12 en la página 9

El montaje se efectúa en el orden inverso.


– Par de apriete de la tuerca de fijación del cartucho: 12-13 Nm


**Piezas de recambio con números de pedido,** véase página 11


 En el pasaporte de mantenimiento y garantía adjunto encontrará indicaciones sobre la **manual de mantenimiento y tarjeta de garantía.**

 Ces instructions sont destinées à l'installateur, pour effectuer le montage, et pour l'utilisateur, pour utiliser le produit et procéder à sa maintenance. Après l'installation, veuillez remettre ces instructions à l'utilisateur pour qu'il les conserve.


**Symboles et leur signification**


 **Attention !** Mise en garde contre les dégâts de personnes et les dégâts matériels.


 Remarque, conseil ou renvoi

 Montage incorrect


 Montage correct/contrôle fonctionnel

 Respecter le détail de montage

 Eau froide


 Eau chaude

 Débit d'eau

 Pas de débit d'eau

 Option/accessoires

**Domaine d'utilisation**


 Mitigeur monocommande pour utilisation dans la salle de bains.

**Caractéristiques techniques**

– Débit à une pression d'écoulement de 3 bar :  
env. 23 l/mn

**Cotes de montage,** voir page 2

**Installation,** voir figure 1 à la page 8

 N'utiliser que du silicone à réticulation neutre.

**Utilisation,** voir figure 8 à la page 9

**Limiteur de température et limiteur de débit,** voir figures 9 à 11, page 9


Le montage s'effectue dans l'ordre inverse de la dépose.

**Maintenance,** voir figure 12, page 9

Le montage s'effectue dans l'ordre inverse de la dépose.

– Couple de serrage écrou de cartouche :  
12-13 Nm

**Pièces de rechange avec numéros de commande,** voir page 11

 Les consignes relatives à la garantie et à l'entretien figurent sur la **instructions d'entretien et carte de garantie** jointe.



Il presente manuale è indirizzato agli installatori per il montaggio nonché agli utilizzatori per l'uso e la manutenzione del prodotto. Consegnarlo all'utilizzatore dopo l'installazione affinché lo custodisca.

**Simboli e significato**

**Attenzione!** Pericolo di lesioni o danni materiali.



Avvertenza, consiglio o rimando



Montaggio errato



Montaggio corretto/verifica del funzionamento



Prestare attenzione al dettaglio di montaggio



Acqua fredda



Acqua calda



Flusso d'acqua



Nessun flusso d'acqua



Opzionale/accessorio

**Scopo d'uso**

Miscelatore monocomando per l'utilizzo in bagno.

**Dati tecnici**

– Portata con pressione di flusso di 3 bar:  
circa 23 l/min

**Ingombro**, vedi pagina 2

**Installazione**, vedi dalla figura 1 a pagina 8



Utilizzare solo silicone neutro.

**Uso**, vedi figura 8 a pagina 9

**Dischi di tenuta in ceramica limitatore di temperatura e limitazione di portata**, vedi figura 9 - 11 a pagina 9

Eseguire il montaggio in ordine inverso.

**Manutenzione**, vedi figura 12 a pagina 9

Eseguire il montaggio in ordine inverso.

– Coppia del dado della cartuccia: 12-13 Nm

**Ricambi con numero d'ordine**, vedi pagina 11



Indicazioni relative alla garanzia e al trattamento vanno desunte dalle **istruzioni di manutenzione e certificato di garanzia**.



Deze handleiding is bestemd voor zowel de installateur voor de montage alsook voor de gebruiker voor het gebruik en het onderhoud van het product. Gelieve na de installatie door te geven aan de gebruiker om te bewaren.

**Symbolen en betekenis**

**Opgepast!** Gevaar voor letsel of schade.



Opmerking, tip of referentie



Verkeerde montage



Correcte montage/werkingstest



Montagedetails in acht nemen



Koud water



Heet water



Waterstroom



Geen waterstroom



Optioneel/toebehoren

**Bestemd gebruik**

Eenhendelmengkraan voor gebruik in badkamer.

**Technische gegevens**

– Doorstroming bij 3 bar stromingsdruk:  
ca. 23 l/min

**Montageafmetingen**, zie pagina 2

**Installatie**, zie vanaf afbeelding 1 op pagina 8



Uitsluitend neutraal vernette siliconen gebruiken.

**Gebruik**, zie afbeelding 8 op pagina 9

**Temperatuurbegrenzer en begrense waterdoorlaat**, zie afbeelding 9 - 11 op pagina 9

Montage in omgekeerde volgorde.

**Onderhoud**, zie afbeelding 12 op pagina 9

Montage in omgekeerde volgorde.

– Aandraaimoment moer voor cartouche:

12-13 Nm

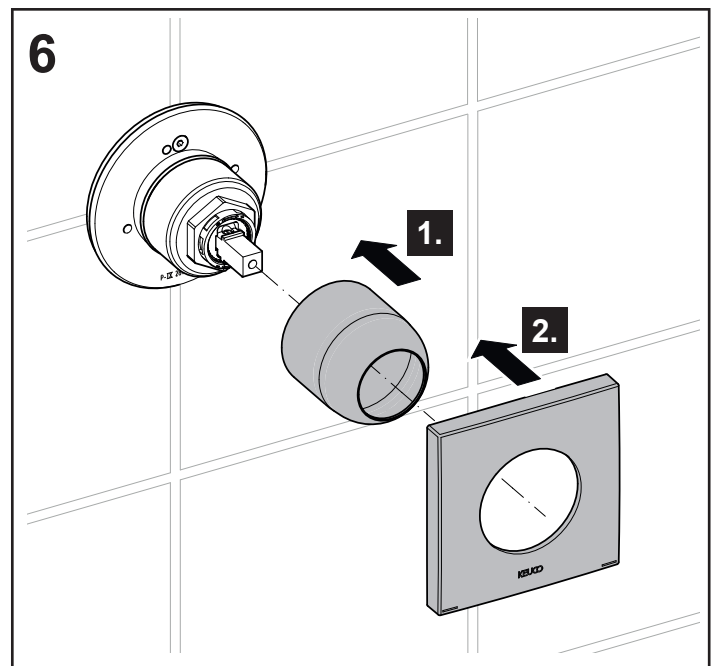
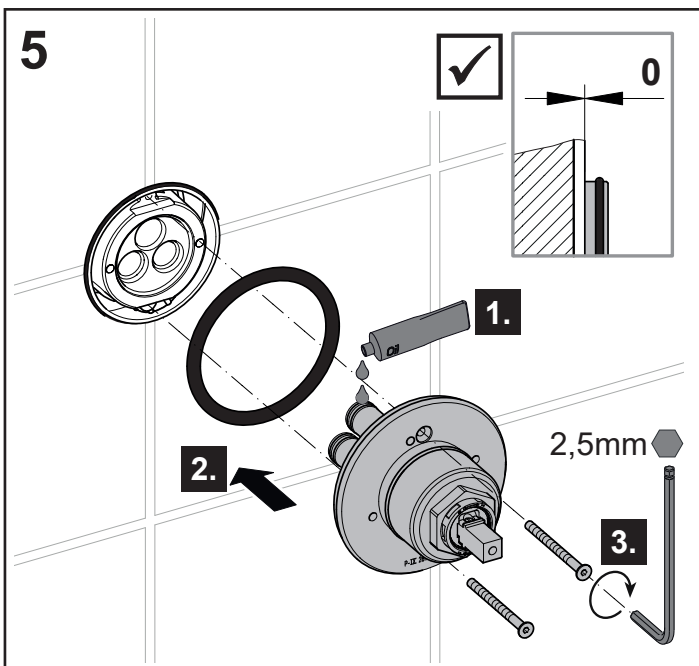
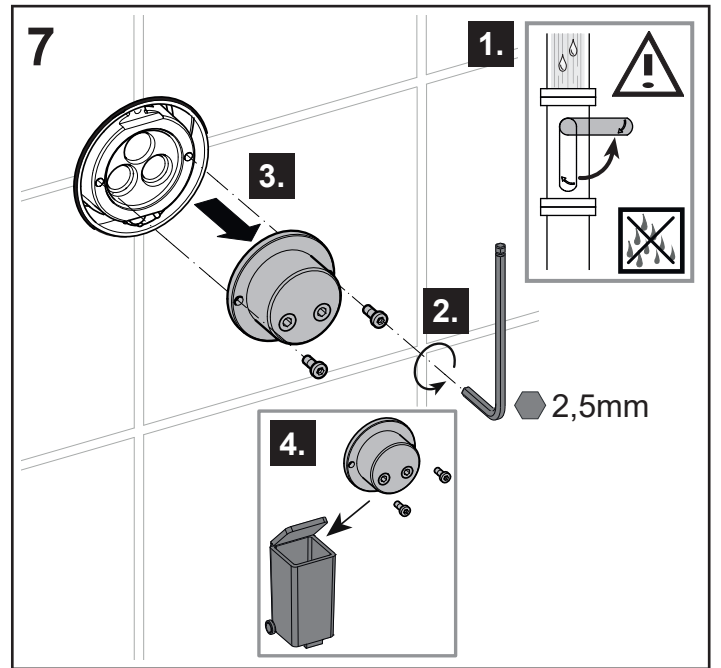
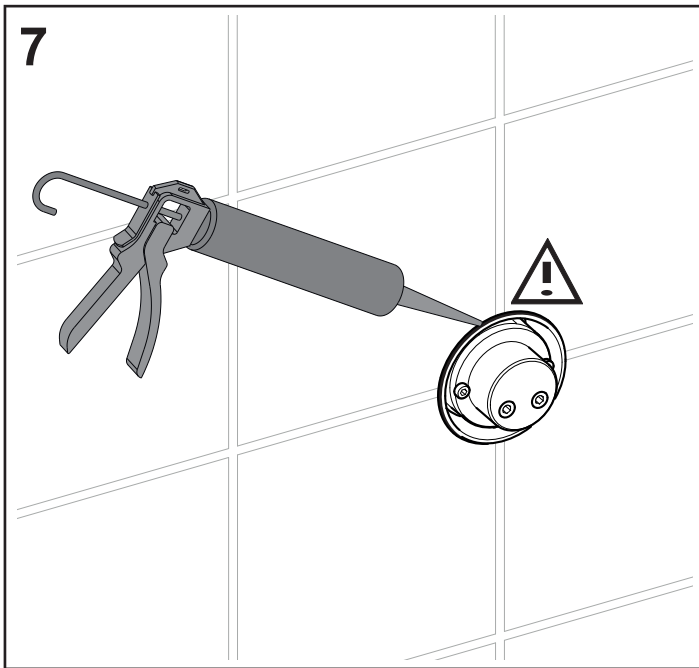
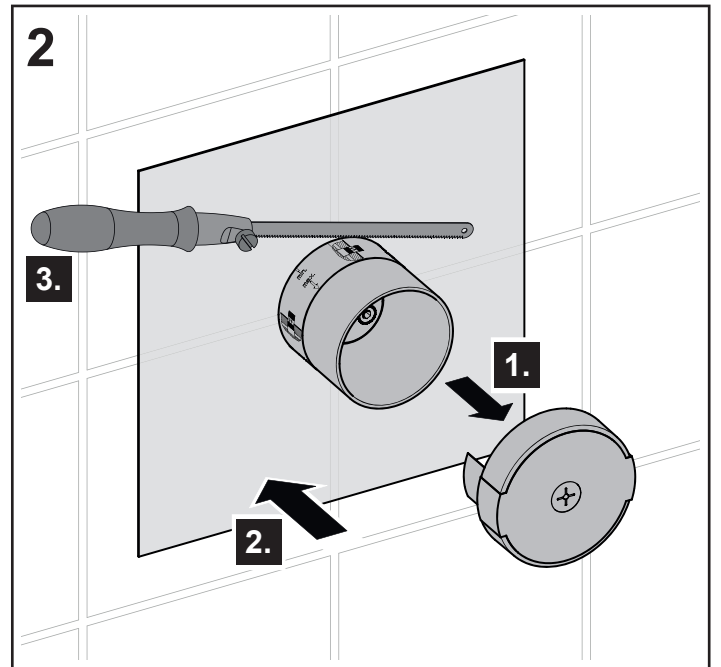
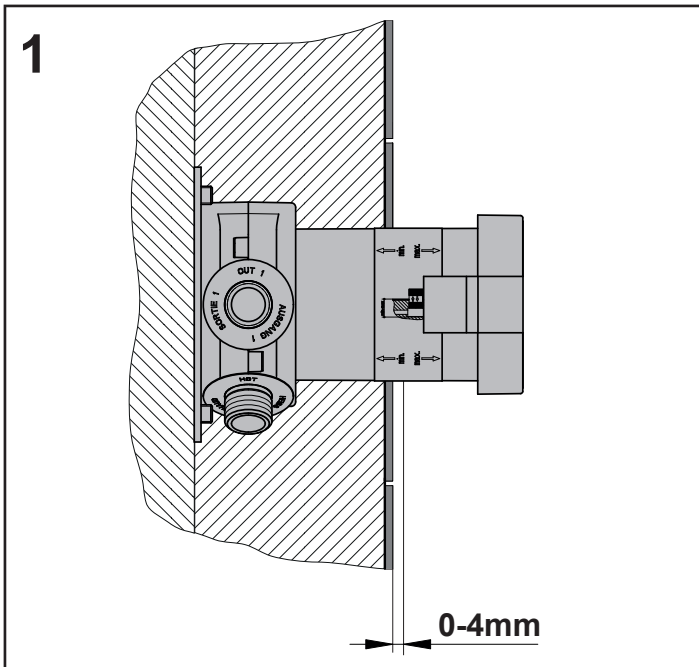
**Reserveonderdelen met bestelnummers**, zie pagina 11



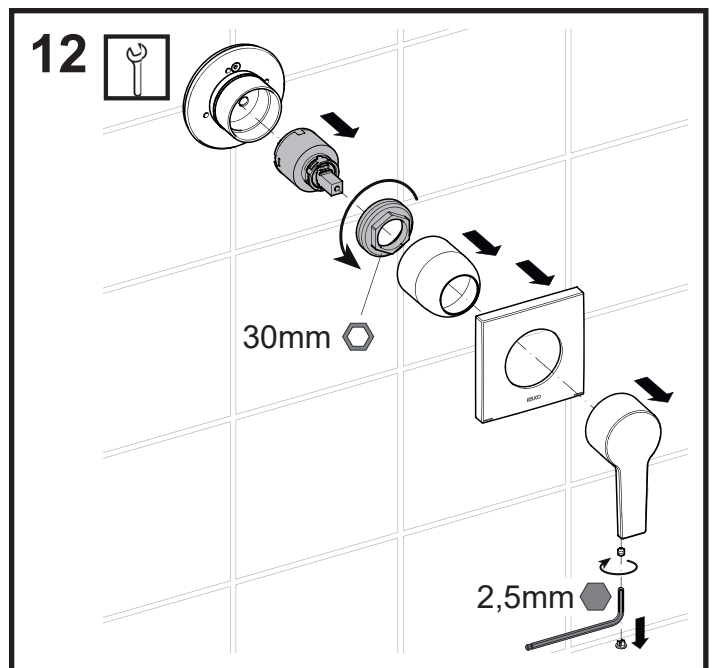
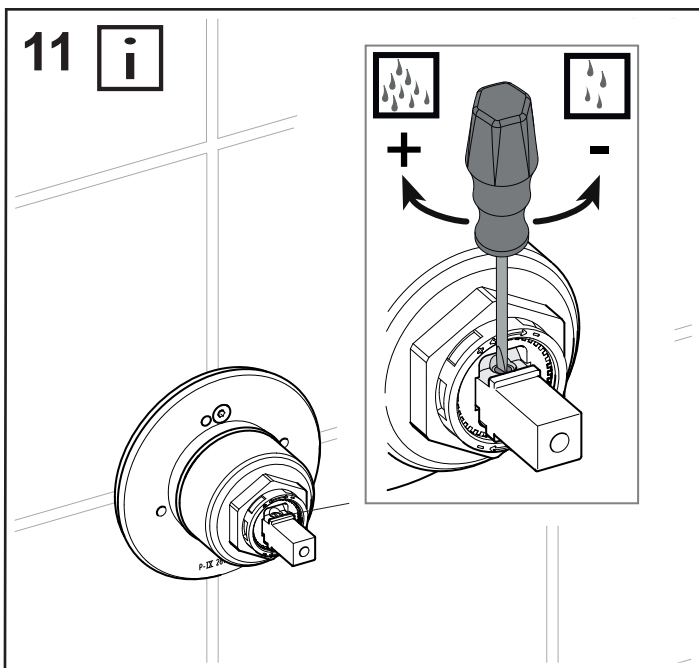
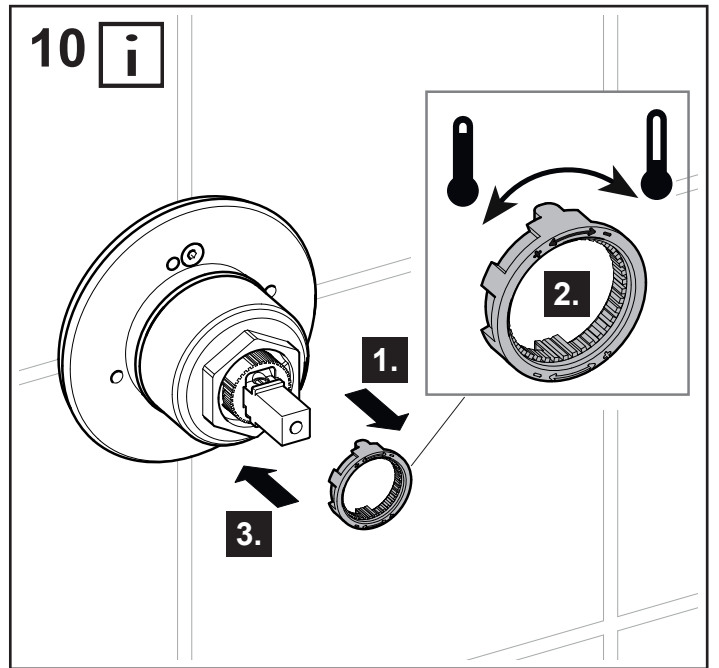
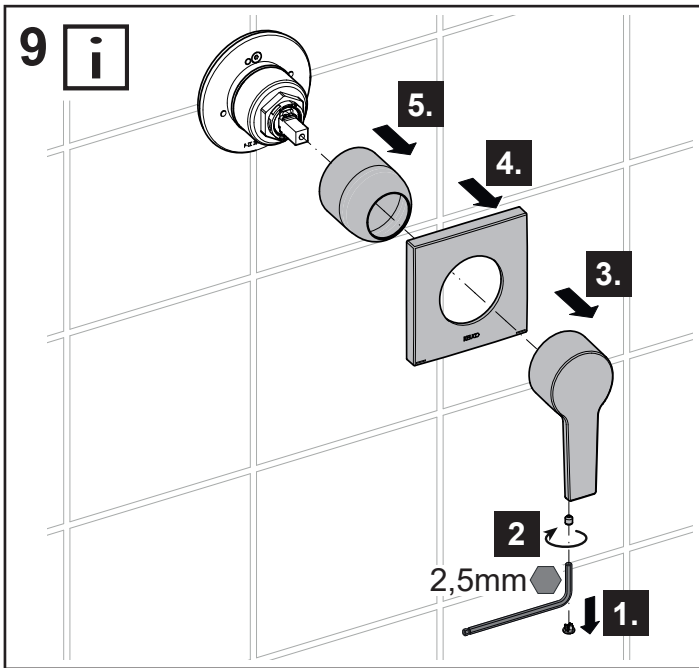
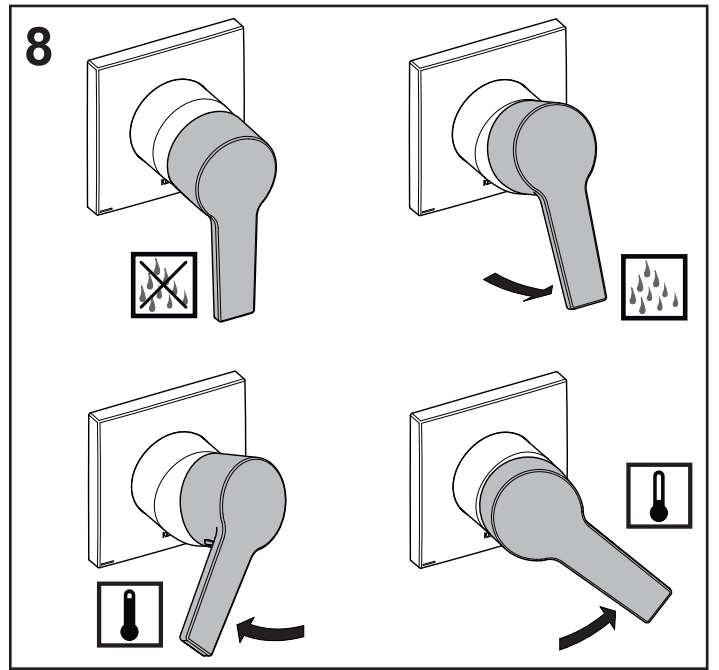
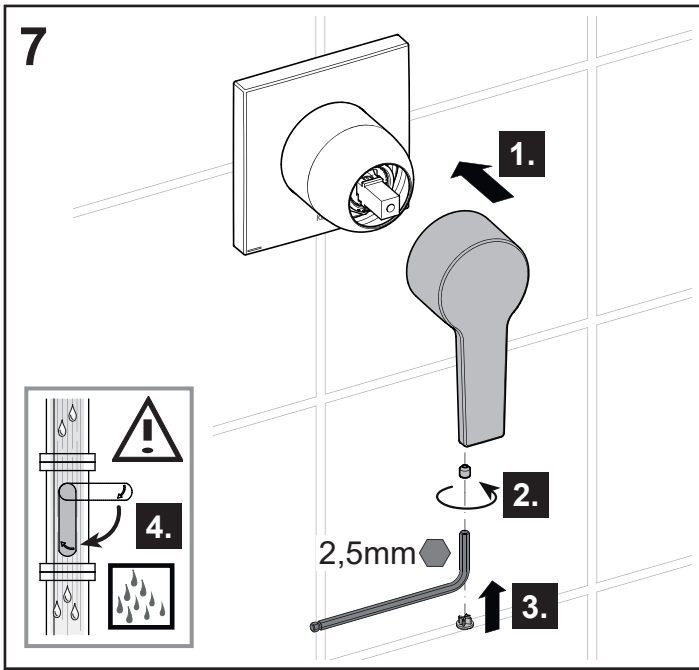
Instructies voor de waarborg en het onderhoud vindt u in de meegeleverde **aanwijzingen voor het onderhoud en garantiebewijs**.













DE Ersatzteile

FR Pièces de rechange

CS Náhradní díly

EN Spare parts

IT Ricambi

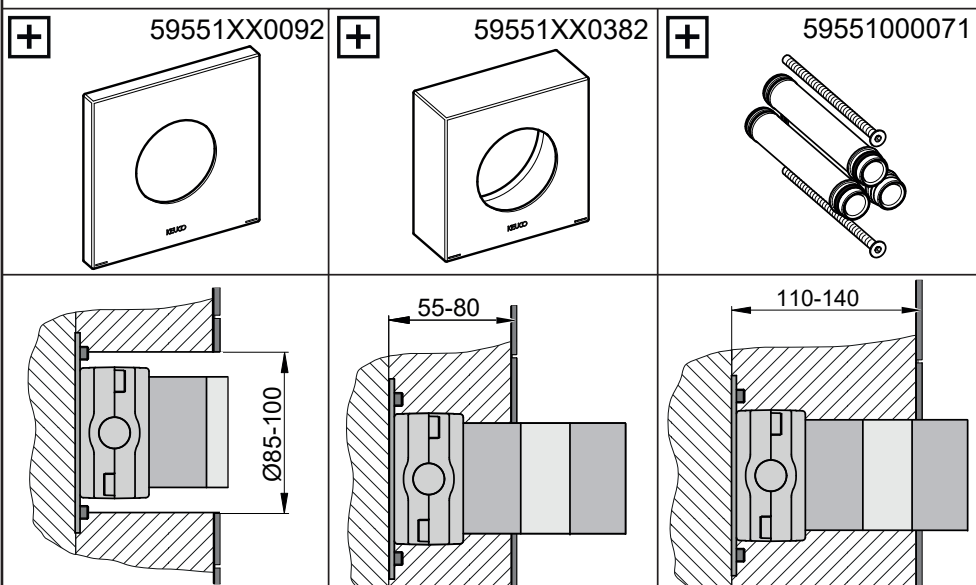
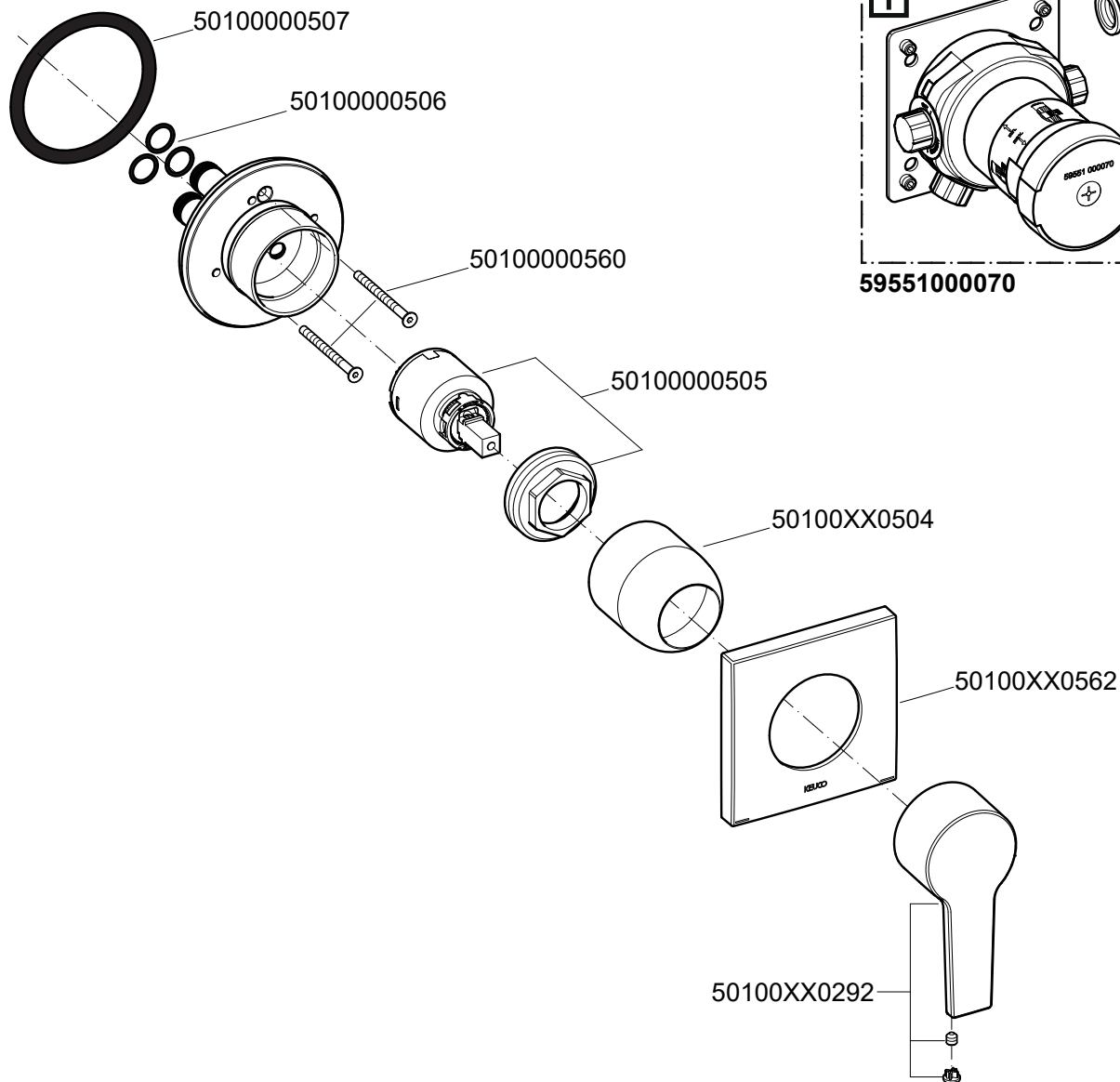
PL Części zamienne

ES Piezas de recambio

NL Reserveonderdelen

RU Запчасти

51151 XX0002



XX = 01, 03, 05, 13, 37

