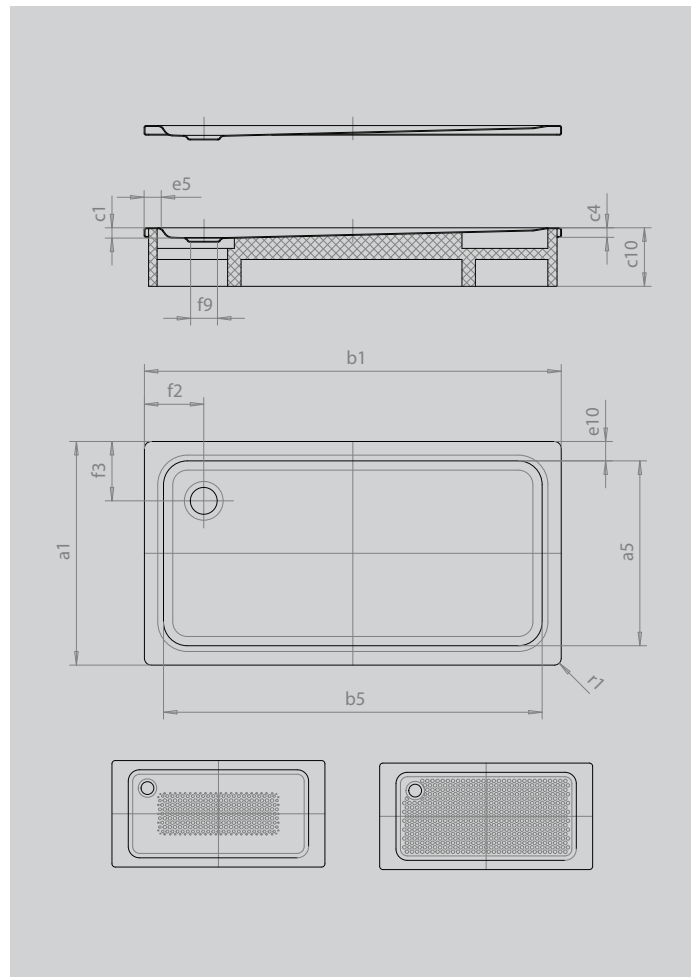


SUPERPLAN

- exklusives, elegantes Design
- aus KALDEWEI Stahl-Emaile
- Ablaufdeckel nahezu bündig in die Duschkfläche integriert (nur in Kombination mit den Ablaufgamituren KA 90)



Abbildung ähnlich



SECURE⁺

Modell		435
Äußere Länge	a_1	750 mm
Innere Länge	a_5	650 mm
Äußere Breite	b_1	1500 mm
Innere Breite	b_5	1290 mm
Tiefe Innen	c_1	40 mm
Randhöhe	c_4	32 mm
Höhe mit Wannenträger	c_{10}	135 mm
Höhe mit Wannenträger extraflach	c_{16}	49 mm
Randbreite	e_{10}, e_5	50; 100 mm
Durchmesser Ablaufloch	f_9	Ø 90 mm
Abstand Wannrand bis Mitte Ablaufloch	f_2, f_3	250; 200 mm
Äußerer Radius	r_1	12 mm
Nettogewicht		31 kg
Antislip		300 x 856 mm
Vollantislip		524 x 1177 mm
SECURE PLUS		Vollflächig

KALDEWEI