

Talis E

Einhebel-Wannenmischer Unterputz mit integrierter Sicherungskombination nach EN1717

Oberflächen: **Chrom** Artikelnummer: **71474000**



Beschreibung

Merkmale

- Anschlussart: Grundkörper
- Keramikmischsystem
- Temperaturbegrenzung einstellbar
- mit automatischer Rückstellung
- SVGW 0004-4251
- PA-IX 28949/ICB
- PA-IX 18097/IDC
- ACS 18 ACC LY 004, valide jusqu'au 05.01.2023

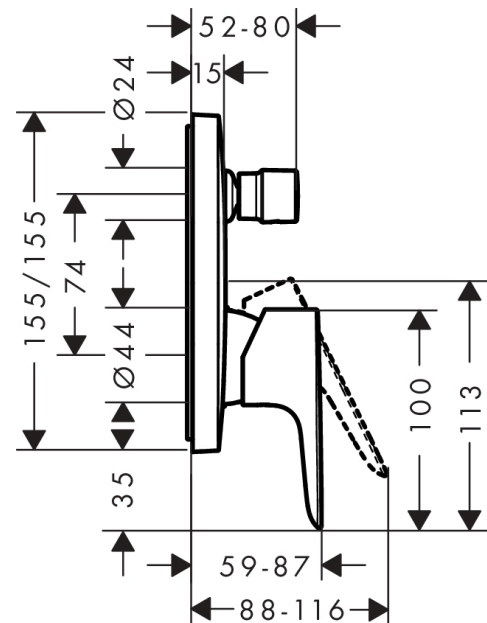
Zertifikate



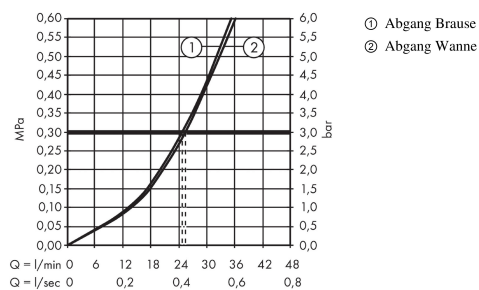
Produktabbildung



Maßzeichnung



Durchflussdiagramm



Talis E

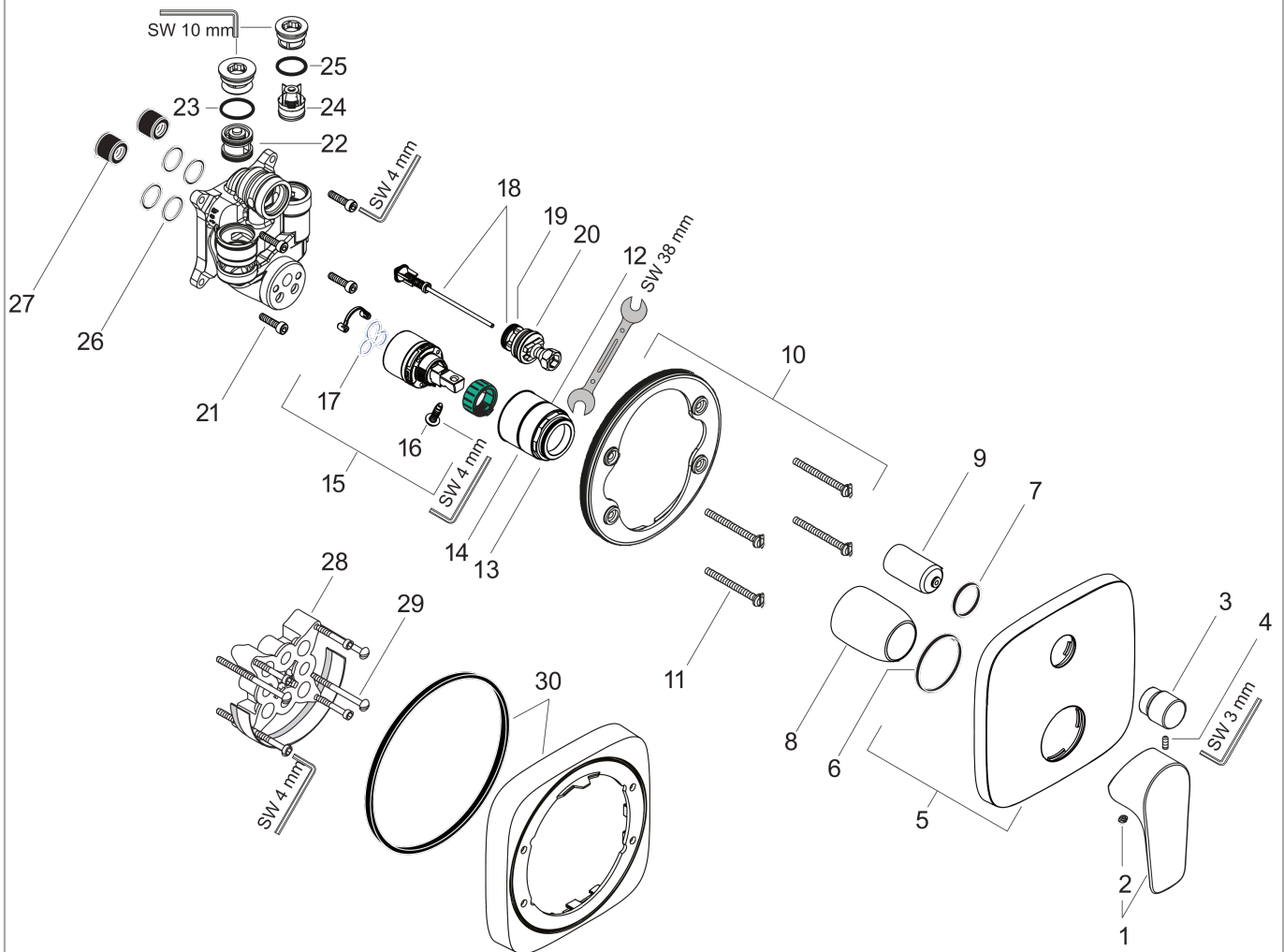
Einhebel-Wannenmischer Unterputz mit integrierter Sicherungskombination nach EN1717

Oberflächen: **Chrom** Artikelnummer: **71474000**



Explosionszeichnung

Baujahr: >01/17



Talis E

Einhebel-Wannenmischer Unterputz mit integrierter Sicherungskombination nach EN1717

Oberflächen: **Chrom** Artikelnummer: **71474000**



Ersatzteilliste

Baujahr: >01/17

Pos.	Beschreibung	Artikelnummer	PG	VE
1	Griff	92666000	0	1
2	Griffstopfen	96338000	0	1
3	Zugknopf	98795000	0	1
4	Madenschraube M4x10	97667000	0	1
5	Rosette 155 / 155 mm	95275000	0	1
6	O-Ring 43x3	98418000	0	1
7	O-Ring 23x3	98142000	0	1
8	Hülse	98790000	0	1
9	Umstellerhülse	96448000	0	1
10	Rosettenträger	98793000	0	1
11	Trägerschraubenset	96454000	0	1
12	Mutter	98796000	0	1
13	O-Ring 30x1,5	98433000	0	1
14	O-Ring 39x1,5	98400000	0	1
15	Kartusche kpl.	92730000	0	1
16	Sicherungsschraube	95140000	0	1
17	Dichtung	95008000	0	1
18	Umsteller kpl.	95014000	0	1
19	O-Ring 16x2,3	98207000	0	1
20	O-Ring 20x2,5	92602000	0	1
21	Schraubenset	96525000	0	1
22	Rohrbelüfter	96753000	0	1
23	O-Ring 22x2	98185000	0	1
24	Rückflußverhinderer	96655000	0	1
25	O-Ring 19x2	98426000	0	1
26	O-Ring 16x2	98133000	0	1
27	Schalldämpfer	94073000	0	1
28	Verlängerung 25 mm	13595000	0	1
29	Trägerschraubenset	97747000	0	1
30	Verlängerung 22 mm	15597000	0	1
a	Grundset	01800180	0	1