

INFINITY STARLIGHT

Aufsatzwaschbecken



Weiß Starlight (Glitzereffekt)
INFINITYLH01

Champagner Starlight (Glitzereffekt)
INFINITYLH05

Schwarz Starlight (Glitzereffekt)
INFINITYLH30

Grau Starlight (Glitzereffekt)
INFINITYLH43



Maße: B 650 x T 380 x H 160 mm

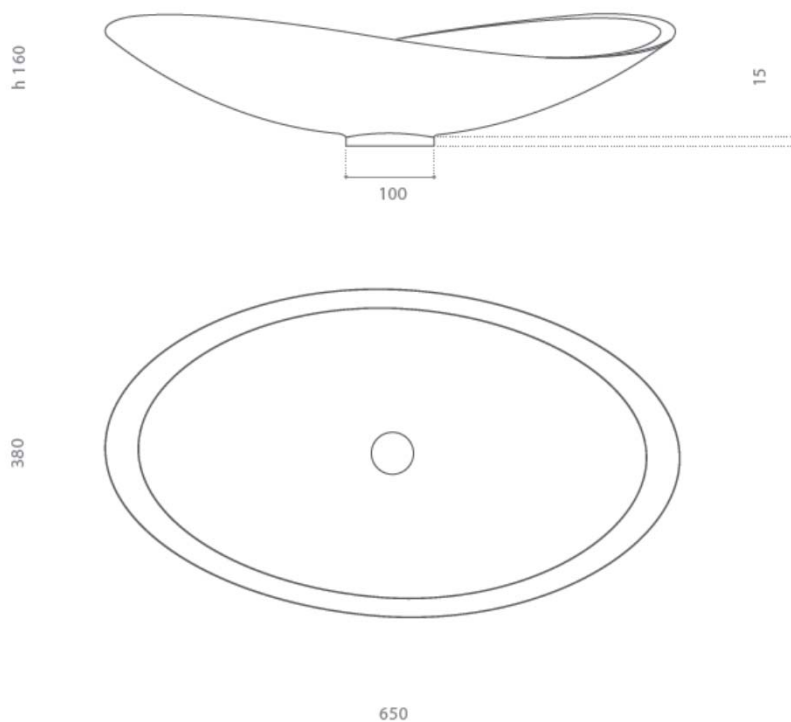
Material: Pert

Gewicht: 3,3 kg

Lochbohrung: Ø 45 mm

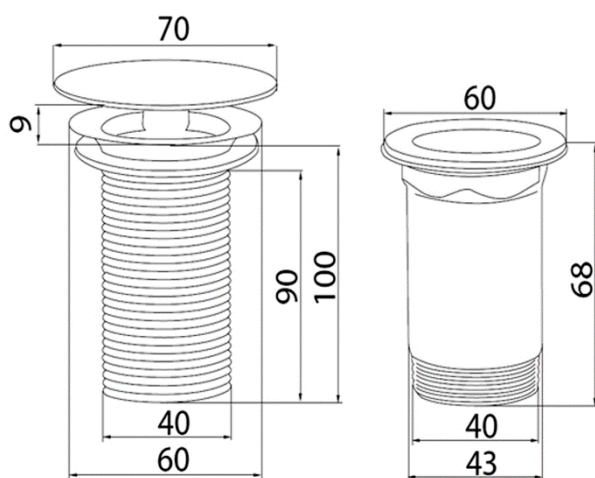
Empfohlenes Zubehör:

Ablaufventil Piletta Free Flow



Die Maßtoleranzen (+/-3 mm) und Ebenheittoleranzen (DIN 18202) unterliegen den üblichen materialspezifischen Toleranzen von Bau- und Werkstoffen, anlehnend an die DIN 18202. Lochbohrungen müssen nach Auflegen des Waschtisches auf die Trägerplatte angezeichnet werden.

PILETTA FREE FLOW Ablaufventil

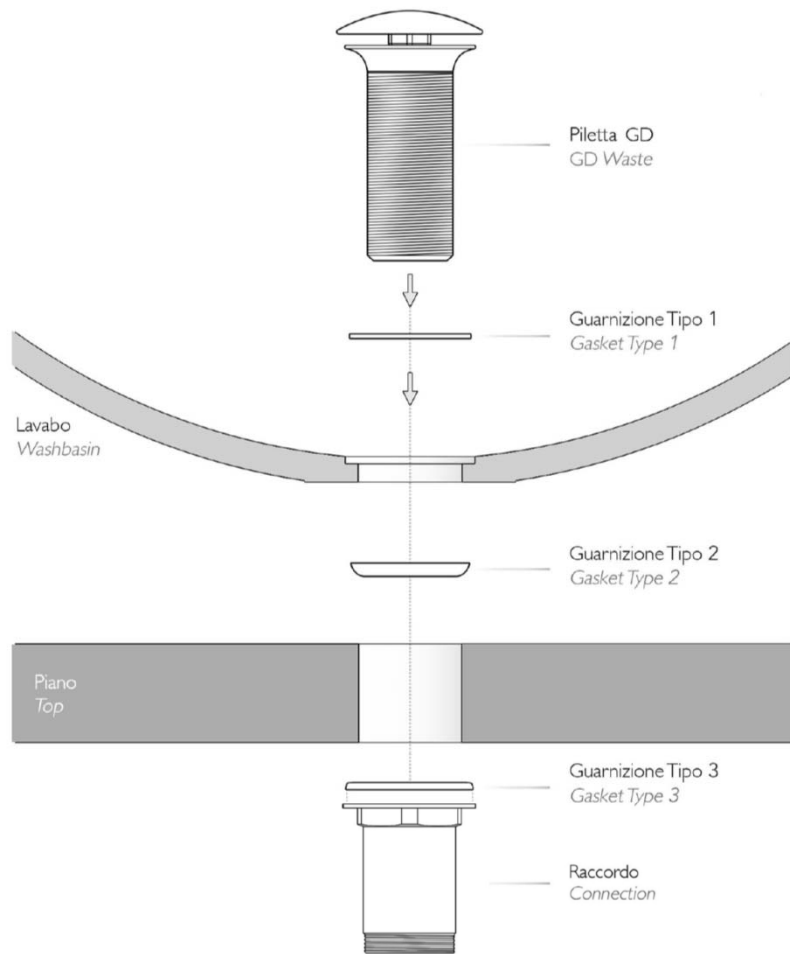


Die Maßtoleranzen (+/-3 mm) und Ebenheitstoleranzen (DIN 18202) unterliegen den üblichen materialspezifischen Toleranzen von Bau- und Werkstoffen, anlehnend an die DIN 18202. Lochbohrungen müssen nach Auflegen des Waschtisches auf die Trägerplatte angezeichnet werden.

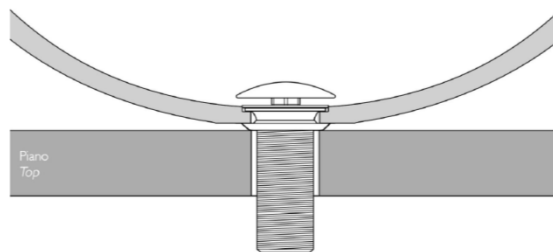
Montageanleitung

Becken ohne Basisring

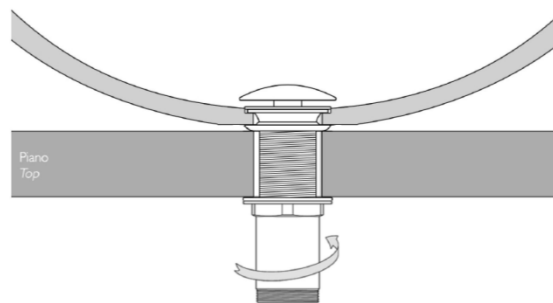
1.



2.



3.



Die Maßtoleranzen (+/-3 mm) und Ebenheitstoleranzen (DIN 18202) unterliegen den üblichen materialspezifischen Toleranzen von Bau- und Werkstoffen, anlehnend an die DIN 18202. Lochbohrungen müssen nach Auflegen des Waschtisches auf die Trägerplatte angezeichnet werden.