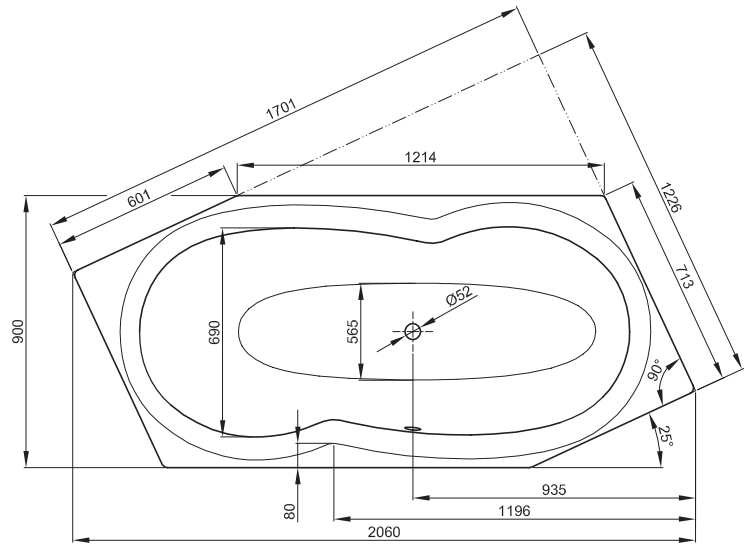
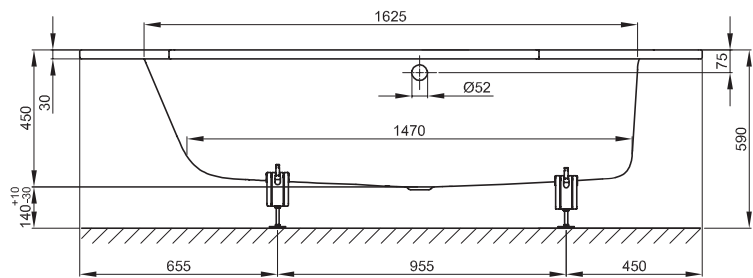


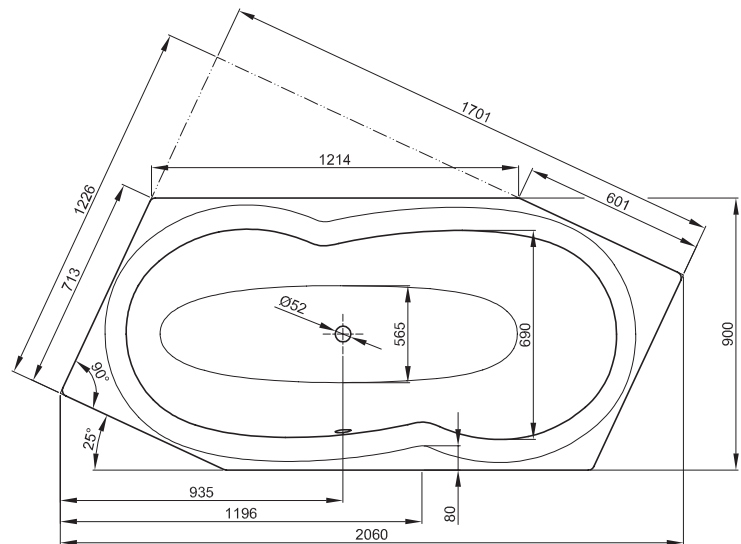
BETTEMETRIC



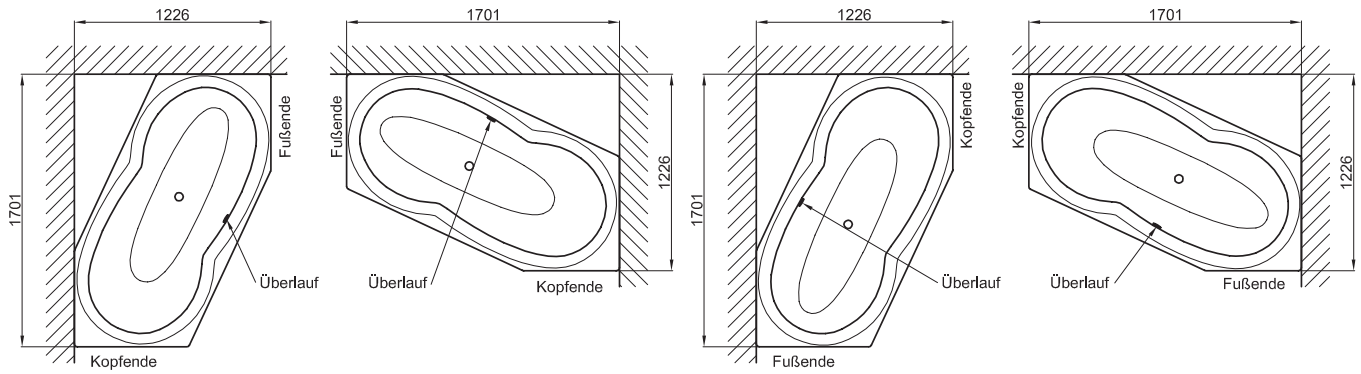
Bestell-Nr. 6840



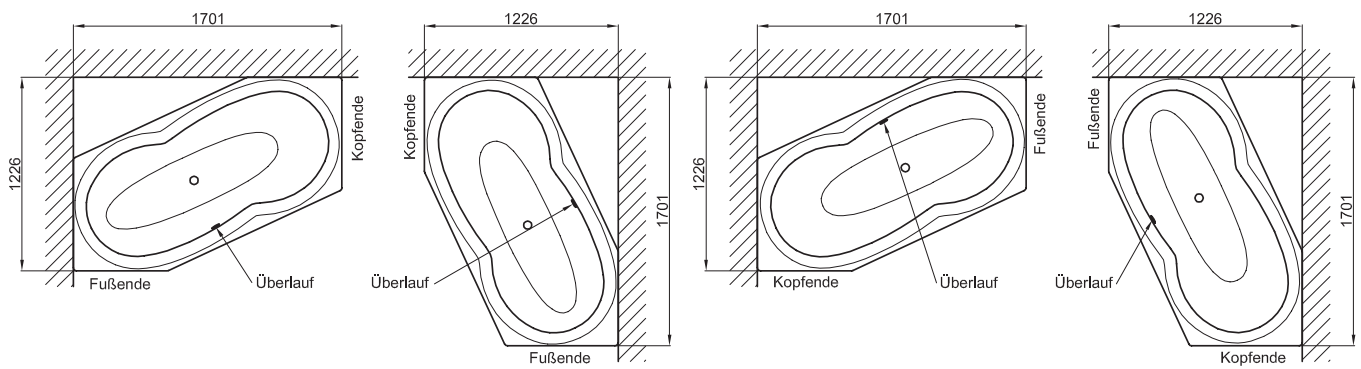
Design: schmiedem design



Bestell-Nr. 6841



Bestell-Nr. 6840



Bestell-Nr. 6841

| Abmessung | Bestell-Nr. | Nutzzinhalt |
|------------------|----------------------------|-------------|
| 206 x 90 x 45 cm | 6840 FE re./Überlauf vorne | 190 Liter |
| 206 x 90 x 45 cm | 6841 FE li./Überlauf vorne | 190 Liter |