

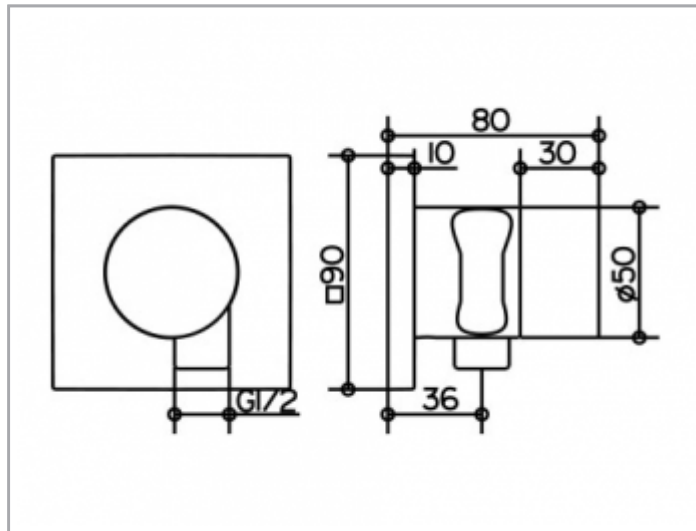
IXMO

59556010202 2-Wege Umstellventil mit Schlauchanschluss
und Brausehalter UP DN 15

PRODUKT



ZEICHNUNG



PRODUKTBESCHREIBUNG

für Schläuche mit konischer Mutter
Fertigset bestehend aus:
Griff, Gehäuse, Rosette (eckig) und Umstellventil,
eigensicher gegen Rückfließen, nach DIN EN 1717,
passend für UP Funktionseinheit Art.-Nr. 59556 000170

OBERFLÄCHE

verchromt

ABMESSUNG

IXMO Pure/Rosette eckig

AUSSCHREIBUNGSTEXT

KEUCO IXMO 2-Wege Umstellventil mit Schlauchanschluss
und Brausehalter UP DN15, 59556010202
2-Wege Umstellventil aus hochglanzverchromten Messing
mit IXMO Griff Pure und Schlauchanschluss
sowie integriertem Brausehalter,
frei positionierbar, eigensicher gegen Rückfließen,
integrierter Einbautiefenausgleich von 80-110 mm,
mit Justier-Möglichkeit bei Feinmontage
für Bedienteil und Rosette,
mit eckiger Rosette, Schlauchanschluss G 1/2 Zoll,
für Schläuche mit konischer Mutter,
z.B. KEUCO Brauseschlauch 54995...,
Rosette 90 x 90 mm, Stärke 10 mm,
Gesamtausladung 80 mm,
Fertigset bestehend aus:
Griff, Gehäuse, Rosette (eckig) und Umstellventil,
passend für UP Funktionseinheit Art.-Nr. 59556000170