



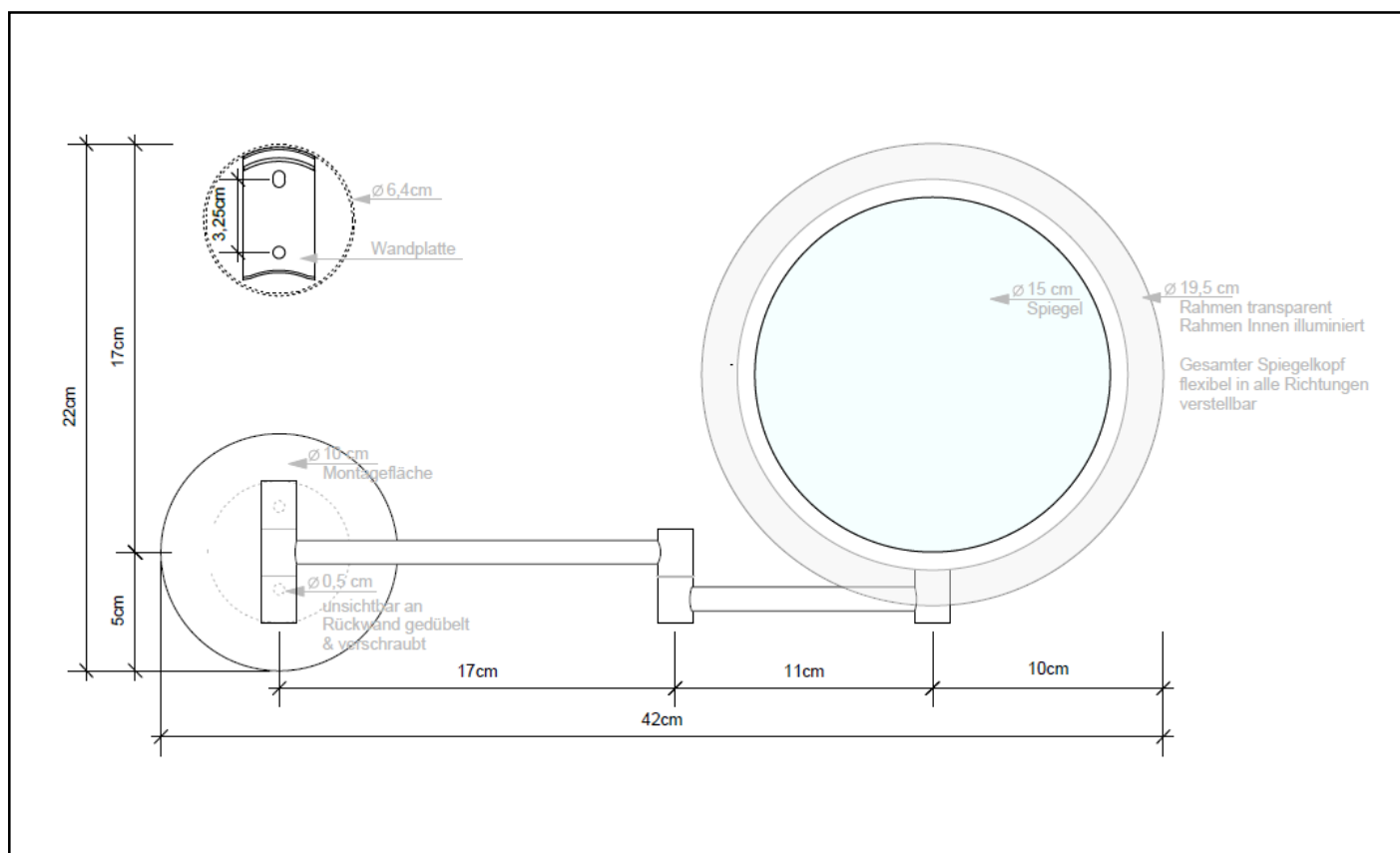
BS 16 TOUCH

Chrom & Acryl 0121400

Beschreibung

Spiegeltyp	LED Wandkosmetikspiegel, 2-armig, schwenkbar
Spiegelglas	Ø 15 cm
Spiegelglas + Rahmen	Ø 19,5 cm
Ausladung	max. 36 cm
Vergrößerung	5-fach
Grundmaterial	Stahl / Kunststoff / Glas
Oberfläche	Chrom
Nettogewicht	0,85 kg
Schaltfunktion	Touch An-Aus Funktion / Auto-off-Funktion nach 10 Min.
Dimmbar	nein
Leuchtmittel	LED 3,2W – nicht austauschbar
Lebensdauer LED	15000 h
EEK	A++, A+, A – 3,5 kwh/1000h
Farbtemperatur	stufenlos einstellbar von 2900 K bis 6000 K
Lichtstrom	250 lm
CRI	80
Betrieb	Batteriebetrieb 3 x 1,5V AA
Lieferumfang	Spiegel inkl. Batterien

Technische Zeichnung



Batteriewechsel

