

**DE** Gebrauchsanleitung

**EN** Instruction for use

**ES** Manual de instrucciones de uso

**FR** Instructions d'utilisation

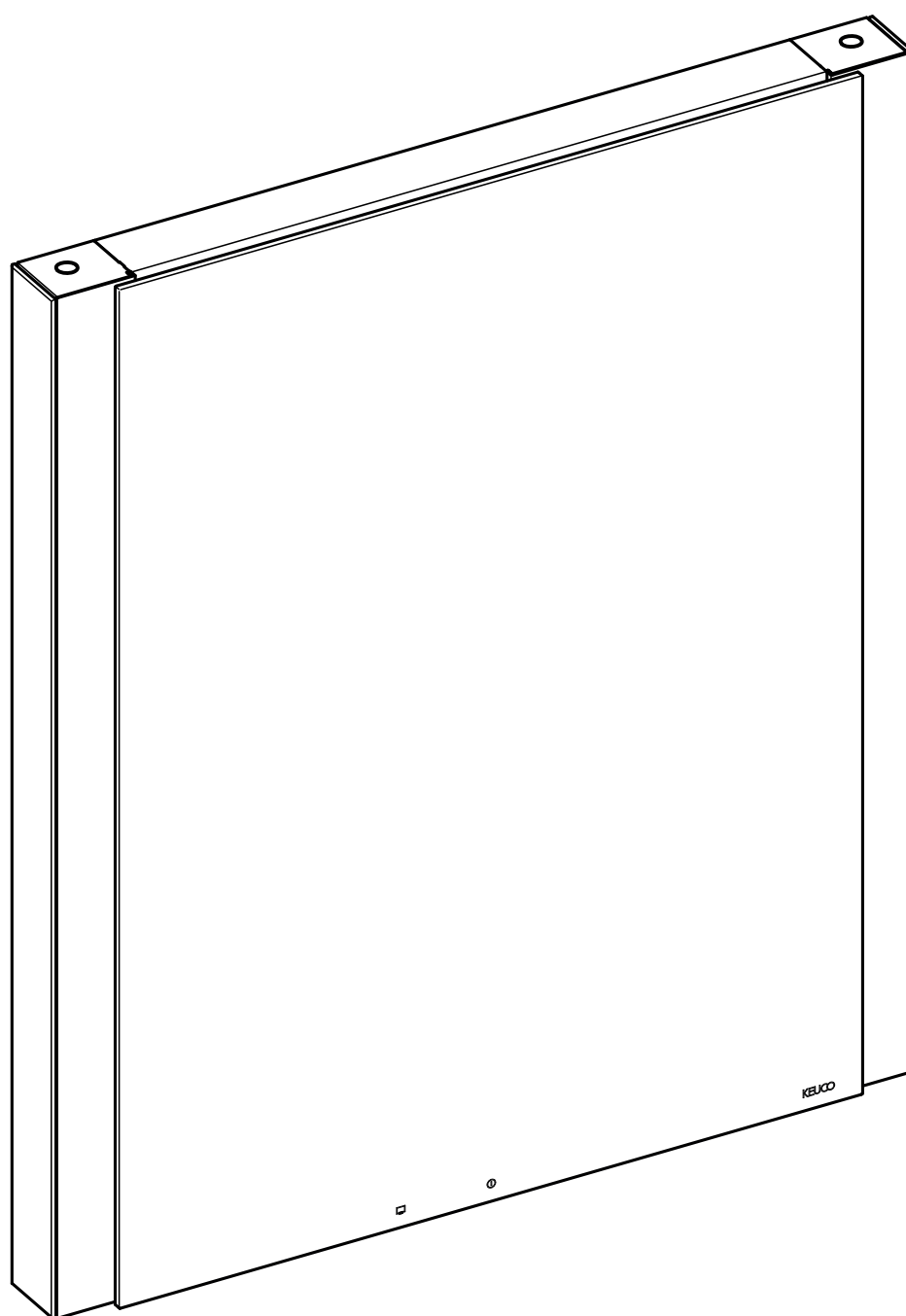
**IT** Istruzioni per l'uso

**NL** Gebruiksaanwijzing

**CS** Návod k použití

**PL** Instrukcja użycia

**RU** Инструкция по применению



**DE** Einbaumaße

**FR** Cotes de montage

**CS** Montážní rozměry

**EN** Mounting dimensions

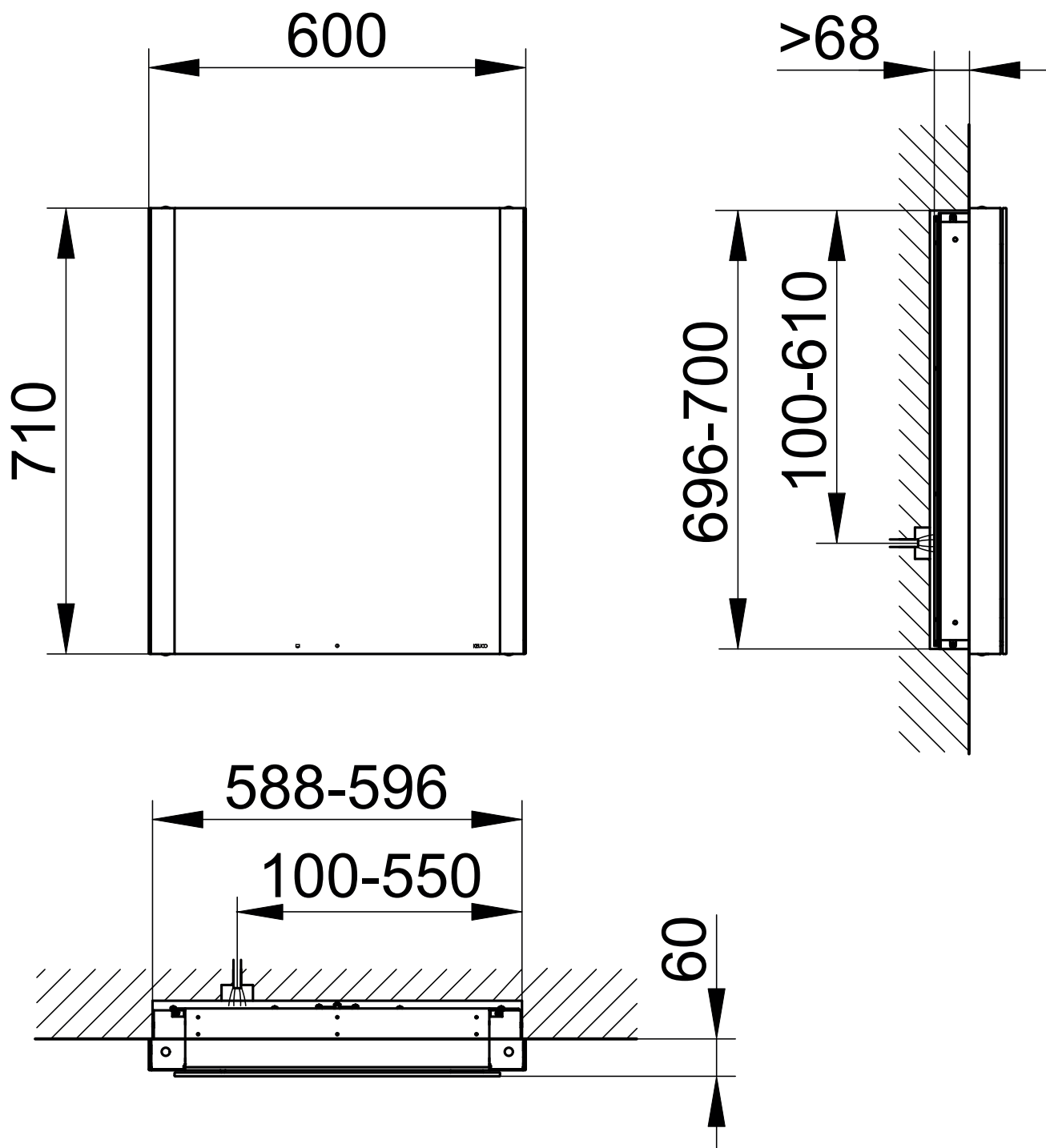
**IT** Ingombro


**PL** Wymiary montażowe

**ES** Dimensiones de montaje

**NL** Montageafmetingen

**RU** Монтажные размеры





 Diese Anleitung ist für den Installateur zur Montage sowie für den Nutzer zur Bedienung und Wartung des Produktes. Bitte nach der Installation an den Nutzer zur Verwahrung weitergeben.


**Symbole und Bedeutung**


 **Achtung!** Warnung vor Personen- oder Sachschaden.


 **Achtung!** Warnung vor Stromschlag.


 **Achtung!** Warnung vor Wasserschaden.

 Hinweis, Tipp oder Verweis

 Korrekte Montage/Funktionsprüfung

 Falsche Montage


 Montagedetail beachten


 Optional/Zubehör

 Schalter Ein/Aus

 Heizung


**Sicherheitsinformationen**


-  – Die Elektroinstallation muss von einem Elektro-Fachinstallateur gemäß IEC 60364-7-701/VDE 0100 Teil 701 vorgenommen werden! Nationale sowie örtliche Vorschriften müssen berücksichtigt werden!
- Bei Beschädigung des Gerätes oder des Spannungsversorgungskabels das Gerät nicht in Betrieb nehmen, sondern vom Hersteller, dessen Kundendienst oder einer gleichermaßen qualifizierten Person ersetzen lassen.
- Es muss sichergestellt sein, dass die Wand das Gewicht des Spiegels tragen kann.


 Zur Vermeidung von Personen- und Sachschäden muss die Montage von zwei Personen durchgeführt werden.

**Verwendungszweck**

Spiegelschrank mit dimmbarer Beleuchtung und Spiegelheizung für die Verwendung in Badezimmer und WC.

 Produkt ausschließlich zur Montage in Innenräumen geeignet!

 **Achtung!** Installation nur in frostfreien Räumen.

 **Konformitätserklärung!** Dieses Produkt erfüllt die Anforderungen der geltenden EU-Richtlinien. Die Konformitätserklärung für dieses Produkt kann unter der folgenden Adresse angefordert werden: KEUCO GmbH & Co. KG, Oesestraße 36, D-58675 Hemer.

**Technische Daten**

- Spannungsversorgung: 220-240V AC 50/60Hz
- Max. Leistungsaufnahme:
 

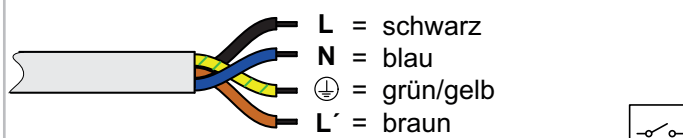
Breite	Gewicht	Licht	Heizung
600 mm	14,6 kg	27,0 W	30,0 W
- Schutzart: IP20
- Umgebungsbedingungen:
 

Temperatur	5° – 40° C
------------	------------
- Lichtfarbe: 3000 Kelvin


**Einbaumaße**, siehe Seite 2.

**Installation**, siehe ab Bild 1 auf Seite 17.

**Anschluss**, siehe Bild 3 auf Seite 17.



**Bedienung**

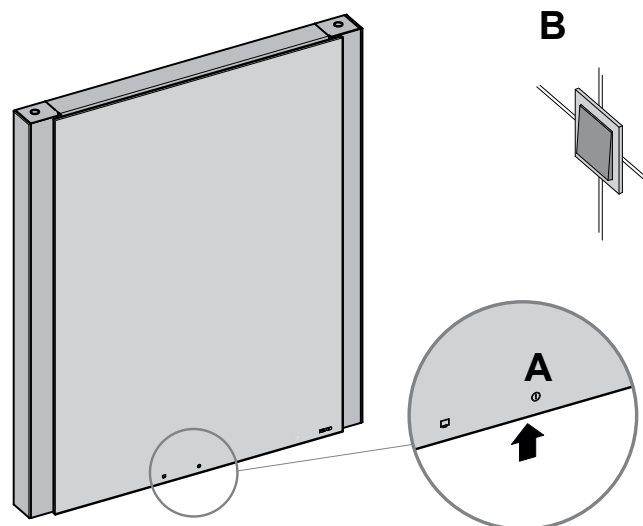
 Das Gerät kann auf zwei Arten betrieben werden, siehe Bild 3 auf Seite 17.

**Betriebsart 1, Anschlussart II (Werkseinstellung):** Beleuchtung Ein/Aus an der Taste **A** unter dem Spiegelschrank (automatisch Aus nach Spannungswiederkehr).




**Betriebsart 2, Anschlussart I und III:** Beleuchtung Ein/Aus am externen Lichtschalter **B** (automatisch Ein nach Spannungswiederkehr).

Je nach Anschlussart sind die Steckdosen permanent mit Spannung versorgt (I oder II) oder geschaltet (III).


Umschalten der Betriebsart, siehe Tabelle unter **Tastenfunktionen**:




**Tastenfunktionen**


Taste	Funktion
	<p><b>Licht Ein/Aus</b></p> <ul style="list-style-type: none"> <li>• Taste antippen schaltet den Spiegelschrank mit den ausgewählten Einstellungen ein. Die weiße Leuchtdiode erlischt.</li> <li>• Erneutes Antippen schaltet den Spiegelschrank aus. Die weiße Leuchtdiode leuchtet.</li> <li>• Die weiße Leuchtdiode kann deaktiviert werden.                     <ul style="list-style-type: none"> <li>– Spiegelschrank einschalten</li> <li>– Taste für 10 Sekunden drücken und halten.                             <ul style="list-style-type: none"> <li>- Die Beleuchtung wird gedimmt.</li> <li>- Ein kurzer Lichtimpuls zeigt an, dass die weiße Leuchtdiode deaktiviert wurde.</li> </ul> </li> </ul> </li> </ul> <p>Zum Wiedereinschalten der weißen Leuchtdiode den beschriebenen Vorgang wiederholen.</p>
	<p><b>Umschalten der Betriebsart</b></p> <ul style="list-style-type: none"> <li>• Spiegel ausschalten.</li> <li>• Taste für 15 Sekunden drücken und halten.                     <ul style="list-style-type: none"> <li>- Ein kurzer Lichtimpuls zeigt an, dass die Betriebsart umgeschaltet wurde.</li> </ul> </li> </ul> <p>Zum erneuten Aktivieren der Betriebsart 1 den beschriebenen Vorgang wiederholen.</p>
	<p><b>Beleuchtung dimmen</b></p> <ul style="list-style-type: none"> <li>• Taste bei eingeschaltetem Spiegel drücken und halten bis der gewünschte Helligkeitswert oder der Endwert erreicht ist.</li> </ul> <p>Die Einstellung wird gespeichert und beim nächsten Einschalten wieder eingestellt (nur bei Betriebsart 1).</p>
	<p><b>Heizung Ein/Aus</b></p> <ul style="list-style-type: none"> <li>• Taste antippen, die rote Leuchtdiode leuchtet.</li> <li>• Erneutes Antippen schaltet die Heizung aus, die rote Leuchtdiode erlischt.</li> </ul> <p>Die Heizung schaltet nach 20 Minuten automatisch ab.</p>

**Ersatzteile mit Bestellnummern**, siehe Seite 23.











 Das Leuchtmittel darf nur vom Hersteller, dessen Kundendienst oder einer gleichermaßen qualifizierten Person ersetzt werden.

 Hinweise zur Gewährleistung und Pflege sind dem beiliegendem **Pflege- und Garantiepass** zu entnehmen.


 **Entsorgungshinweis!** Geräte mit dieser Kennzeichnung dürfen **nicht** über den Hausmüll entsorgt werden, sondern müssen bei einer dafür vorgesehenen Sammelstelle abgegeben werden!

 These instructions are designed for the installation engineer to assemble the product and for the user to operate and maintain it. After installation, please pass them on to the user for safekeeping.

**Symbols and their meaning**

-  **Caution!** Warning of personal injury or material damage
-  **Caution!** Warning of electric shock.
-  **Caution!** Warning of water damage.
-  Note, tip or reference
-  Correct assembly/functional test
-  Incorrect assembly
-  Observe assembly details
-  Optional/accessories
-  Switch on/off
-  Heating


**Safety Information**


-  – The electrical installations must be undertaken by a specialist electrical installer in compliance with IEC 60364-7-701/VDE 0100 Part 701! National and local regulations must be taken into consideration!
- Do not start the appliance if it or the power supply cable is damaged, but have it replaced by the manufacturer, its customer service or by an equally qualified person.
- It must be ensured that the wall can support the weight of the mirror cabinet.

 To prevent personal injury or material damage the assembly must be carried out by two persons.

**Intended use**

Mirror cabinet with dimmable lighting and mirror heating for use in bathroom or WC.

 The product is suitable only for mounting indoors!

 **Caution!** Only install in frost-free rooms.

**CE Declaration of conformity!** This product complies with the requirements of the valid EU Guidelines. The declaration of conformity for this product can be requested from the following address:  
 KEUCO GmbH & Co. KG, Oesestraße 36,  
 D-58675 Hemer.

**Technical data**

- Supply voltage: 220-240V AC 50/60Hz
- Max. power consumption:
 

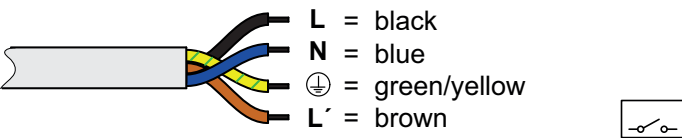
Width	Weight	Light	Heating
600 mm	14.6 kg	27.0 W	30.0 W
- Protection category: IP20
- Ambient conditions:
 

Temperature	5° – 40° C
-------------	------------
- Luminous colour: 3000 Kelvin

**Mounting dimensions**, see page 2.

**Installation**, see figure 1 onwards on page 17.

**Connection**, refer to figure 3 on page 17.



**Operation**

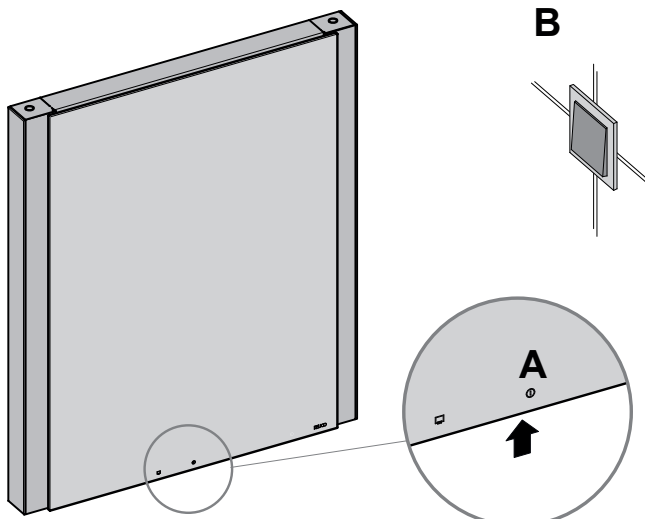
**i** The device can be operated in two modes, refer to figure 3 on page 17.

**Operating mode 1**, connection type **II** (factory setting):  
 Lighting On/Off on button **A** under the mirror cabinet (automatically Off after power returns).

**Operating mode 2**, connection type **I** and **III**:  
 Lighting On/Off on external light switch **B** (automatically On after power returns).

Depending on the connection type, the sockets are permanently supplied with power (**I** or **II**) or switched (**III**).

Switching the operating mode, see table under **Button functions**:



**Button functions**

Button	Function
	<p><b>Light on/off</b></p> <ul style="list-style-type: none"> <li>• Pressing the button switches the mirror cabinet on with the selected settings. The white LED goes off.</li> <li>• Pressing the button again switches the mirror cabinet off. The white LED lights up.</li> <li>• The white LED can be deactivated.</li> </ul> <p>– Switch on the mirror cabinet.</p> <p>– Press and hold the button for 10 seconds.</p> <ul style="list-style-type: none"> <li>- The lighting is dimmed.</li> <li>- A short light impulse indicates that the white LED was deactivated.</li> </ul> <p>To switch the white LED back on, repeat the described procedure.</p>
	<p><b>To change operating mode</b></p> <ul style="list-style-type: none"> <li>• Switch off the reflector.</li> <li>• Press the button and hold it down for 15 seconds.</li> </ul> <p>– A short light impulse indicates that the operating mode has been switched.</p> <p>Repeat the procedure described to re-enable operating mode 1.</p>
	<p><b>Dimming the lighting</b></p> <ul style="list-style-type: none"> <li>• Press the button when the mirror is switched on and hold until the desired brightness or the end value has been reached.</li> </ul> <p>The setting is stored and reproduced when switched on again (only for operating mode 1).</p>
	<p><b>Heating on/off</b></p> <ul style="list-style-type: none"> <li>• Press button and the red LED lights up.</li> <li>• Pressing the button again switches the heating off, and the red LED goes out.</li> </ul> <p>The heating switches off automatically after 20 minutes.</p>

**Replacement parts with order numbers**, see page 23.

The light sources may only be replaced by the manufacturer, its customer service or by an equally qualified person.

**i** For information about warranty and maintenance, see the enclosed **Care Instructions and Warranty Card**.

**Disposal information!** Equipment with this labelling must **not** be disposed of in household refuse, but must be disposed of at a collection centre intended for this purpose.



Este manual está destinado al instalador para el montaje, así al usuario para el manejo y mantenimiento del producto. Por favor, después de la instalación este manual se debe entregar al usuario para que lo conserve.

### Símbolos y significado



**¡Atención!** Advertencia de daños personales o materiales.



**¡Atención!** Advertencia de descarga eléctrica.



**¡Atención!** Advertencia de daños a causa del agua.



Indicación, consejo o referencia



Montaje correcto/Comprobación de funcionamiento



Montaje erróneo



Observar el detalle de montaje



Opcional/Accesorios



Interruptor On/Off



Calefacción

### Informaciones de seguridad



- ¡La instalación eléctrica debe ser llevada a cabo por un instalador técnico electricista conforme a IEC 60364-7-701/VDE 0100 Parte 701! ¡Se tienen que considerar las normas nacionales y locales!
- En caso de deterioro del aparato o del cable de alimentación de tensión, no poner en servicio el equipo, sino que debe ser sustituido por el fabricante, su servicio técnico o una persona cualificada del mismo modo.
- Tiene que estar asegurado, que la pared puede soportar el peso del espejo.



Para evitar daños personales y materiales el montaje tiene que ser llevado a cabo con dos personas.

### Finalidad de uso

Armario con espejos con iluminación atenuable y calefacción de espejo para la utilización en baño y en el WC.



¡Producto exclusivamente para el montaje en interiores!



**¡Atención!** Instalación exclusivamente en espacios sin hielo.



**¡Declaración de conformidad!** Este producto cumple los requisitos de las Directivas UE vigentes. La declaración de conformidad para este producto se puede solicitar en la siguiente dirección:  
KEUCO GmbH & Co. KG, Oesestraße 36,  
D-58675 Hemer.

### Datos técnicos

- Alimentación de tensión: 220-240V CA 50/60Hz
- Máx. Absorción de potencia:
 

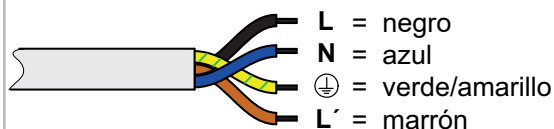
Anchura	Peso	Luz	Calefacción
600 mm	14,6 kg	27,0 W	30,0 W
- Tipo de protección: IP20
- Condiciones del entorno:
 

Temperatura	5° – 40° C
-------------	------------
- Color de luz: 3000 Kelvin

**Medidas de montaje**, véase página 2.

**Instalación**, véase imagen 1 en la página 17.

**Operación**, véase imagen 3 en la página 17.



### Manejo



El equipo se puede utilizar de dos modos diferentes, véase imagen 3 en la página 17.

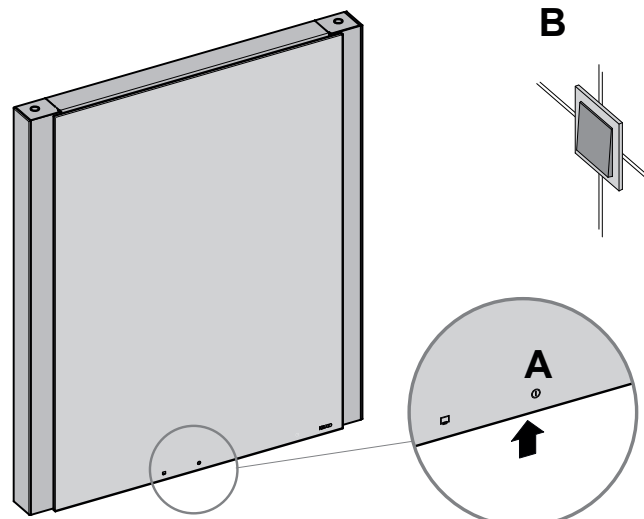
**Modo de funcionamiento 1**, tipo de conexión II (configuración de fábrica):

Encendido/apagado de la iluminación en el botón **A** debajo del armario con espejo (se apaga automáticamente después del retorno de la energía).




**Modo de funcionamiento 2**, tipos de conexión I y III: Encendido/apagado de la iluminación en el interruptor de luz exterior **B** (encendido automáticamente tras recuperación de tensión).

Dependiendo del tipo de conexión, los enchufes se alimentan permanentemente con tensión (I o II) o conmutados (III).


Conmutación del modo de funcionamiento, véase tabla en **Funciones de las teclas**:





**Funciones de las teclas**


Tecla	Función
	<p><b>Luz On/Off</b></p> <ul style="list-style-type: none"> <li>• La pulsación de la tecla conecta el espejo con los ajustes seleccionados. El diodo luminoso blanco se apaga.</li> <li>• Una nueva pulsación desconecta el espejo. El diodo luminoso blanco se ilumina.</li> <li>• Se puede desactivar el diodo luminoso blanco.                     <ul style="list-style-type: none"> <li>– Conectar el espejo</li> <li>– Pulse y mantenga pulsada la tecla durante 10 segundos.                             <ul style="list-style-type: none"> <li>- La iluminación se atenúa.</li> <li>- Un breve impulso luminoso indica que el diodo luminoso blanco ha sido desactivado.</li> </ul> </li> </ul> </li> </ul> <p>Para una nueva conexión del diodo luminoso blanco, repita el proceso descrito.</p>
	<p><b>Conmutación del modo de funcionamiento</b></p> <ul style="list-style-type: none"> <li>• Desconectar espejo.</li> <li>• Pulse y mantenga pulsada la tecla durante 15 segundos.                     <ul style="list-style-type: none"> <li>- Un breve impulso luminoso indica que se ha conmutado el modo de funcionamiento.</li> </ul> </li> </ul> <p>Para activar de nuevo el modo de funcionamiento 1, repita el proceso descrito.</p>
	<p><b>Atenuar la iluminación</b></p> <ul style="list-style-type: none"> <li>• Pulse la tecla con el espejo conectado y manténgala pulsada hasta que se haya alcanzado el valor de luminosidad deseado o el valor final.</li> </ul> <p>El ajuste se guarda y se ajusta en la próxima conexión (sólo con el modo de funcionamiento 1).</p>
	<p><b>Calefacción On/Off</b></p> <ul style="list-style-type: none"> <li>• Pulse la tecla, el diodo luminoso rojo se ilumina.</li> <li>• Una nueva pulsación desconecta la calefacción, el diodo luminoso rojo se apaga.</li> </ul> <p>La calefacción se desconecta automáticamente después de 20 minutos.</p>

**Piezas de recambio con números de pedido, véase página 23.**

 El medio luminoso debe ser sustituido exclusivamente por el fabricante, su servicio técnico o una persona cualificada del mismo modo.

 La información sobre la garantía y el cuidado se puede encontrar en el **manual de mantenimiento y de garantía** adjunto.


 **¡Indicación de eliminación!** ¡Los aparatos con esta identificación **no** deben eliminarse junto con la basura doméstica, sino que tienen que entregarse en un punto de recogida previsto para tal efecto!


 Ces instructions sont destinées à l'installateur, pour effectuer le montage, et à l'utilisateur, pour utiliser le produit et procéder à sa maintenance. Après l'installation, veuillez remettre ces instructions à l'utilisateur pour qu'il les conserve.

**Symboles et leur signification**

-  **Attention !** Mise en garde contre les dégâts de personnes et les dégâts matériels.
-  **Attention !** Mise en garde contre les chocs électriques.
-  **Attention !** Mise en garde contre les endommagements par l'eau.
-  Remarque, conseil ou renvoi
-  Montage correct/contrôle fonctionnel
-  Montage incorrect
-  Respecter le détail de montage
-  Option/accessoires
-  Interrupteur marche/arrêt
-  Chauffage

**Informations en matière de sécurité**


-  – L'installation électrique doit être effectuée par un installateur spécialisé en électricité, conformément à l'IEC 60364-7-701/VDE 0100 partie 701 ! Les prescriptions nationales et les prescriptions locales doivent être prises en compte !
- En cas d'endommagement de l'appareil ou du câble d'alimentation en tension, ne pas mettre l'appareil en service mais le faire remplacer par le fabricant, son service clients ou une personne ayant la même qualification.
- Il convient de s'assurer que le mur peut supporter le poids du miroir.

 Pour éviter les dégâts de personnes et les dégâts matériels, le montage doit être effectué par deux personnes.

**Domaine d'utilisation**

Armoire de toilette avec éclairage à intensité variable et chauffage du miroir, pour utilisation dans la salle de bains et les WC.

 Le produit ne convient que pour un montage à l'intérieur !

 **Attention !** Installation uniquement dans des pièces à l'abri du gel.

**CE Déclaration de conformité !** Ce produit satisfait aux exigences des directives UE en vigueur. La déclaration de conformité relative à ce produit peut être demandée à l'adresse suivante :  
KEUCO GmbH & Co. KG, Oesestraße 36, D-58675 Hemer.

### Caractéristiques techniques

- Alimentation en tension : 220-240V AC 50/60Hz
- Puissance absorbée max. :
 

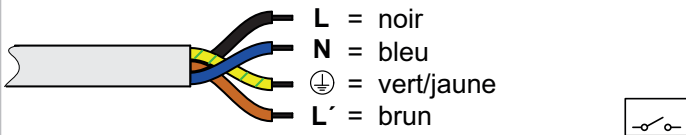
Largeur	Poids	Lampe	Chauffage
600 mm	14,6 kg	27,0 W	30,0 W
- Indice de protection : IP20
- Conditions ambiantes :
 

Température	5° – 40° C
-------------	------------
- Couleur de la lumière 3 000 Kelvin

**Côtes d'encombrement**, voir page 2.

**Installation**, voir à partir de la figure 1, à la page 17.

**Raccordement**, voir figure 3 à la page 17.



### Opération

**i** L'appareil peut être utilisé de deux façons, voir figure 3 à la page 17.

**Mode de fonctionnement 1**, type de raccordement **II** (réglage d'usine) :

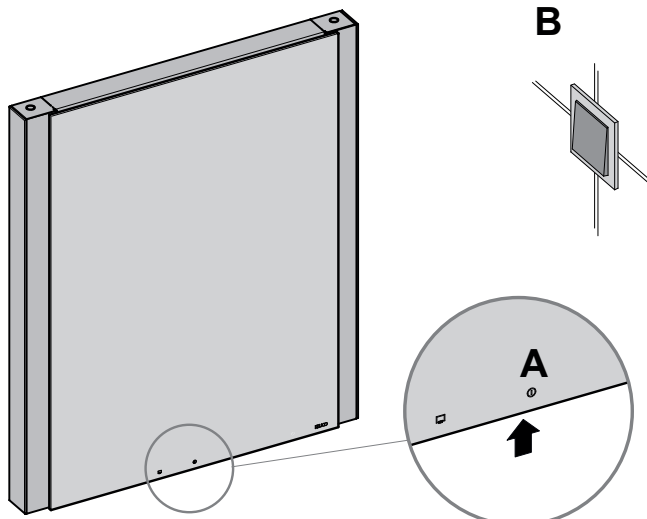
Éclairage marche/arrêt sur la touche **A** sous l'armoire de toilette (arrêt automatique après le retour de la tension).

**Mode de fonctionnement 2**, type de raccordement **I et III** :

Éclairage marche/arrêt sur le bouton d'éclairage externe **B** (marche automatique après le retour de la tension).

Selon le type de raccordement, les prises sont alimentées en permanence (**I** ou **II**) ou commutées (**III**).

Changement de mode de fonctionnement, voir tableau au paragraphe **Fonctions des touches** :



### Fonctions des touches

Touche	Fonction
<b>I</b>	<p><b>Lumière Marche/Arrêt</b></p> <ul style="list-style-type: none"> <li>• Un appui sur la touche permet de mettre le miroir en marche, dans les réglages sélectionnés. La diode électroluminescente blanche s'éteint.</li> <li>• Un nouvel appui arrête le miroir. La diode électroluminescente blanche s'éclaire.</li> <li>• La diode électroluminescente blanche peut être désactivée.</li> </ul> <p>– Mise en marche du miroir</p> <p>– Appuyer sur la touche et maintenir l'appui pendant 10 secondes.</p> <ul style="list-style-type: none"> <li>- L'éclairage est tamisé.</li> <li>- Une brève impulsion de lumière indique que la diode électroluminescente blanche a été désactivée.</li> </ul> <p>Pour réactiver la diode électroluminescente blanche, refaire le processus décrit.</p>
	<p><b>Changement de mode de fonctionnement</b></p> <ul style="list-style-type: none"> <li>• Éteindre le miroir.</li> <li>• Appuyer sur la touche et maintenir l'appui pendant 15 secondes.</li> </ul> <ul style="list-style-type: none"> <li>- La lumière se rallume lorsque le mode de fonctionnement a été changé.</li> <li>- Une brève impulsion lumière indique que le mode de fonctionnement a été changé.</li> </ul> <p>Pour réactiver le mode de fonctionnement 1, refaire le processus décrit.</p>
<b>I</b>	<p><b>Variation de l'éclairage</b></p> <ul style="list-style-type: none"> <li>• Appuyer sur la touche, le miroir étant en marche, et maintenir l'appui jusqu'à ce que la valeur de luminosité souhaitée ou la valeur finale soit atteinte.</li> </ul> <p>Le réglage est enregistré et il sera le même lors de la prochaine mise en marche (seulement pour le mode de fonctionnement 1).</p>
	<p><b>Chauffage Marche/Arrêt</b></p> <ul style="list-style-type: none"> <li>• Appuyer sur la touche, la diode électroluminescente rouge s'éclaire.</li> <li>• Un nouvel appui arrête le chauffage, la diode électroluminescente rouge s'éteint.</li> </ul> <p>Le chauffage s'arrête automatiquement au bout de 20 minutes.</p>

**Pièces de rechange avec numéros de commande**, voir page 23.

**!** La lampe ne doit être remplacée que par le fabricant, son service clients ou une personne ayant la même qualification.

**i** Les consignes relatives à la garantie et à l'entretien figurent sur la **instructions d'entretien et carte de garantie** jointe.

**Consigne de destruction !** Les appareils portant cette identification **ne doivent pas** être déposés dans les ordures ménagères mais remis à un point de collecte prévu à ces fins !



**i** Il presente manuale è indirizzato agli installatori per il montaggio nonché agli utilizzatori per l'uso e la manutenzione del prodotto. Consegnarlo all'utilizzatore dopo l'installazione affinché lo custodisca.

**Simboli e significato**

**!** **Attenzione!** Pericolo di lesioni o danni materiali.

**⚡** **Attenzione!** Pericolo di folgorazione.

**🚰** **Attenzione!** Pericolo di danni causati dall'acqua.

**i** Avvertenza, consiglio o rimando

**✓** Montaggio corretto/verifica del funzionamento

**✗** Montaggio errato

**!** Prestare attenzione al dettaglio di montaggio

**+** Opzionale/accessorio

**⏻** Interruttore on/off

**🔥** Riscaldamento

**Informazioni di sicurezza**

**!** – L'impianto elettrico può essere installato solo da un tecnico specializzato conformemente a IEC 60364-7-701/VDE 0100 Parte 701! Vanno osservate le norme nazionali e locali!

– In caso di danneggiamento all'apparecchio o al cavo di alimentazione elettrica, non mettere l'apparecchio fuori servizio ma farlo sostituire dal costruttore, dal relativo servizio di assistenza alla clientela o da personale parimenti qualificato.

– Deve essere garantito che la parete possa supportare il peso dello specchio.

**👤👤** Al fine di evitare lesioni e danni materiali il montaggio deve essere eseguito da due persone.

**Scopo d'uso**

Specchio contenitore con luce dimmerabile e specchio riscaldato da utilizzare in bagno e WC.

**🏠** Prodotto adatto esclusivamente per il montaggio in ambienti interni!

**❄️** **Attenzione!** Installazione solo in ambienti in assenza di gelo.

**CE** **Dichiarazione di conformità** Il prodotto soddisfa i requisiti delle direttive UE in vigore. La dichiarazione di conformità per questo prodotto può essere richiesta al seguente indirizzo:  
KEUCO GmbH & Co. KG, Oesestraße 36,  
D-58675 Hemer.

**Dati tecnici**

- Alimentazione di tensione: 220-240V CA 50/60Hz
- Potenza assorbita max.:

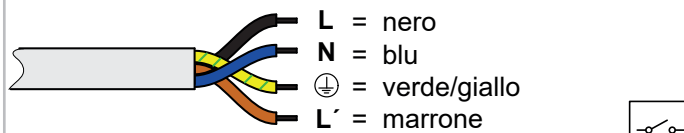
Larghezza	Peso	Luce	Riscaldamento
600 mm	14,6 kg	27,0 W	30,0 W

- Classe di protezione: IP20
- Condizioni ambientali:  
Temperatura 5° – 40°C
- Colore della luce 3000 kelvin

**Dimensioni di montaggio**, vedi pagine 2.

**Installazione**, vedi dalla figura 1 a pagina 17.

**Collegamento**, vedi figura 3 a pagina 17.



**Comando**

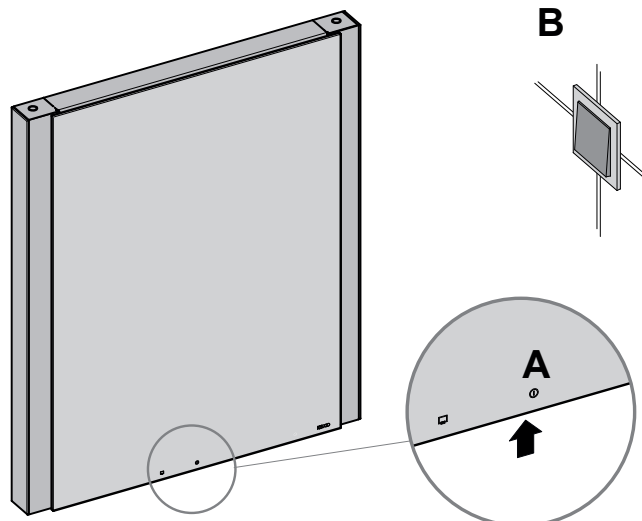
**i** L'apparecchio può essere fatto funzionare in due modalità, vedi figura 3 a pagina 17.

**Modalità operativa 1**, tipo di connessione **II** (impostazione di fabbrica):  
Accensione/spengimento dell'illuminazione sul pulsante **A** sotto il specchio contenitore (spegnimento automatico dopo il ripristino dell'alimentazione).




**Modalità operativa 2**, tipo di collegamento **I e III**:  
Illuminazione On/Off sull'interruttore della luce esterna **B** (automaticamente On dopo il ripristino della tensione).

A seconda del tipo di collegamento, le prese sono alimentate in modo permanente (**I o II**) o commutato (**III**).


Per il passaggio da una modalità operativa all'altra, si veda la tabella sotto **Funzioni dei tasti**:





**Funzioni dei tasti**


Tasto	Funzione
	<p><b>Luce on/off</b></p> <ul style="list-style-type: none"> <li>• Premendo il tasto si accende lo specchio con le impostazioni selezionate. Il diodo luminoso bianco si spegne.</li> <li>• Premendo nuovamente lo specchio si spegne. Il diodo luminoso bianco si accende.</li> <li>• Il diodo luminoso bianco può essere disattivato.                     <ul style="list-style-type: none"> <li>– Accensione dello specchio</li> <li>– Tenere premuto il tasto per 10 secondi.                             <ul style="list-style-type: none"> <li>- L'illuminazione è attenuata.</li> <li>- Un breve impulso luminoso indica che il diodo luminoso bianco è stato disattivato.</li> </ul> </li> </ul> </li> </ul> <p>Per la riaccensione del diodo luminoso bianco ripetere la procedura descritta.</p>
	<p><b>Cambio di modalità operativa</b></p> <ul style="list-style-type: none"> <li>• Disinserire lo specchio.</li> <li>• Tenere premuto il tasto per 15 secondi.                     <ul style="list-style-type: none"> <li>- Un breve impulso luminoso indica che la modalità operativa è stata commutata.</li> </ul> </li> </ul> <p>Per la riattivazione della modalità operativa 1 ripetere la procedura descritta.</p>
	<p><b>Dimmerazione dell'illuminazione</b></p> <ul style="list-style-type: none"> <li>• Tenere premuto il tasto con specchio acceso finché non viene raggiunto il valore di luminosità desiderato o il valore finale.</li> </ul> <p>L'impostazione viene salvata e regolata di nuovo all'accensione successiva (solo con modalità operativa 1).</p>
	<p><b>Riscaldamento on/off</b></p> <ul style="list-style-type: none"> <li>• Toccando il tasto, il diodo luminoso rosso si accende.</li> <li>• Toccando di nuovo si spegne il riscaldamento e il diodo luminoso bianco si spegne.</li> </ul> <p>Il riscaldamento si spegne automaticamente dopo 20 minuti.</p>

**Ricambi con numero d'ordine**, vedi pagina 23.

 La lampadina può essere sostituita solo dal costruttore, dal relativo servizio di assistenza alla clientela o da personale parimenti qualificato.

 Indicazioni relative alla garanzia e al trattamento vanno desunte dalle **istruzioni di manutenzione e certificato di garanzia**.


 **Istruzioni per lo smaltimento** Gli apparecchi che recano questo contrassegno **non** devono essere smaltiti assieme ai rifiuti domestici, ma devono essere conferiti a un centro di raccolta a tal fine previsto.


 Deze handleiding is zowel voor de installatiemonteur, als voor de gebruiker voor de bediening en het onderhoud van het product bedoeld. Geef de handleiding na de installatie aan de gebruiker om te bewaren.

**Symbolen en betekenissen**

-  **Opgepast!** Waarschuwing voor lichamelijke en materiële schade.
-  **Opgepast!** Waarschuwing voor elektrische schokken.
-  **Opgepast!** Waarschuwing voor waterschade.
-  Aanwijzing, tip of verwijzing
-  Controle van correcte montage/werking
-  Verkeerde montage
-  Montagedetail respecteren
-  Optioneel/accessoire
-  Schakel aan/uit
-  Verwarming


**Veiligheidsinformatie**

-  – De elektrische installatie moet worden uitgevoerd door een vakbekwaam elektricien conform IEC 60364-7-701/VD 0100 deel 701! Nationale en ook lokale voorschriften moeten worden gerespecteerd!
- Bij beschadiging van het toestel of aan de stroomkabels het toestel niet in gebruik nemen, maar door de fabrikant, zijn klantenservice of een een persoon die in gelijke mate gekwalificeerd is, laten vervangen.
- Er moet worden gecontroleerd of de wand het gewicht van de spiegel kan dragen.

 Om schade aan personen of zaken te vermijden moet de montage door twee personen worden uitgevoerd.

**Beoogd gebruik**

Spiegelkast met dimbare verlichting en verwarming voor gebruik in badkamer en WC.

 Het product is uitsluitend voor montage in binnenruimten geschikt!

 **Opgepast!** Installatie alleen in vorstvrije ruimten.

**CE Conformiteitsverklaring!** Dit product voldoet aan de eisen van de geldende EU-richtlijnen. De conformiteitsverklaring van dit product kan op het volgende adres worden aangevraagd:  
KEUCO GmbH & Co. KG, Oesestraße 36,  
D-58675 Hemer.

### Technische gegevens

- Voeding: 220-240V AC 50/60Hz
- Max. Stroomverbruik:
 

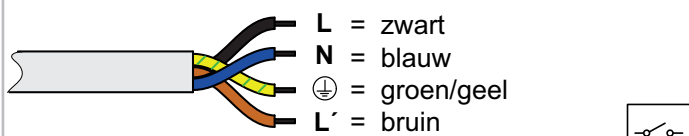
Breedte	Gewicht	Licht	Verwarming
600 mm	14,6 kg	27,0 W	30,0 W
- Beschermingsgraad: IP20
- Omgevingsomstandigheden:
 

Temperatuur	5° – 40° C
-------------	------------
- Lichtkleur: 3000 Kelvin

**Inbouwafmetingen**, zie pagina 2.

**Installatie**, zie vanaf afbeelding 1 op pagina 17.

**Aansluiting**, zie afbeelding 3 op pagina 17.



### Bediening

**i** Het toestel kan op twee wijzen worden gebruikt, zie afbeelding 3 op pagina 17.

**Werkingsmodus 1**, verbindingstype II (fabrieksinstelling):

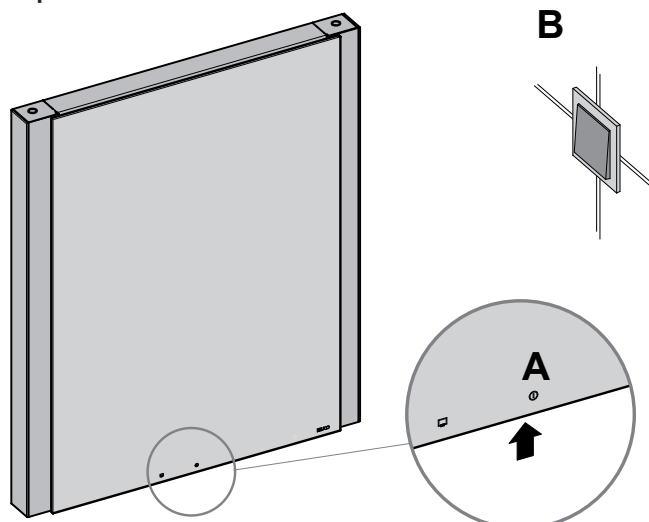
Verlichting Aan/Uit op knop **A** onder de spiegelkast (automatisch Uit nadat de stroom is hersteld).

**Werkingsmodus 2**, aansluiting type I en III:

Verlichting Aan/Uit op externe lichtschakelaar **B** (automatisch Aan na herstel van de spanning).

Afhankelijk van het type aansluiting worden de stopcontacten permanent van stroom voorzien (I of II) of geschakeld (III).

Omschakelen van de werkingsmodus, zie tabel onder **Knopfuncties**:



### Knopfuncties

Knop	Functie
	<p><b>Licht aan/uit</b></p> <ul style="list-style-type: none"> <li>• De knop aanraken, schakelt de spiegel in met de gewenste instellingen. De witte lichtdiode licht op.</li> <li>• Opnieuw aanraken schakelt de spiegel uit. De witte lichtdiode licht op.</li> <li>• De witte lichtdiode kan gedeactiveerd worden.</li> </ul> <p>– Spiegel inschakelen</p> <p>– Knop gedurende 10 seconden ingedrukt houden.</p> <ul style="list-style-type: none"> <li>- De verlichting is gedimd.</li> <li>- Een korte lichtpuls geeft aan dat de witte lichtdiode gedeactiveerd werd.</li> </ul> <p>Om de witte lichtdiode opnieuw in te schakelen het beschreven proces herhalen.</p>
	<p><b>Omschakelen van de werkingsmodus</b></p> <ul style="list-style-type: none"> <li>• Spiegel uitschakelen.</li> <li>• Toets gedurende 15 seconden ingedrukt houden.</li> <li>- Een korte lichtpuls geeft aan dat de werkingsmodus is gewijzigd.</li> </ul> <p>De beschreven procedure opnieuw herhalen om de werkingsmodus 1 opnieuw te activeren.</p>
	<p><b>Verlichting dimmen</b></p> <ul style="list-style-type: none"> <li>• De knop bij ingeschakelde spiegel ingedrukt houden tot de gewenste helderheid of de eindwaarde wordt bereikt.</li> </ul> <p>De instelling wordt opgeslagen en de bij de volgende inschakeling opnieuw ingesteld (Alleen bij werkingsmodus 1).</p>
	<p><b>Verwarming aan/uit</b></p> <ul style="list-style-type: none"> <li>• De knop aanraken en de rode lichtdiode licht op.</li> <li>• Opnieuw aanraken schakelt de verwarming uit en de rode lichtdiode gaat uit.</li> </ul> <p>De verwarming schakelt na 20 minuten automatisch uit.</p>

**Wisselstukken met bestelnummers**, zie pagina 23.


De verlichting mag alleen door de fabrikant, zijn klantenservice of een persoon met een gelijkwaardige kwalificatie worden vervangen.

**i** Instructies voor de waarborg en het onderhoud vindt u in de meegeleverde **aanwijzingen voor het onderhoud en garantiebewijs**.



**Instructies voor afvalverwijdering!** Toestellen met deze markering mogen **niet** bij het gewoon huisvuil geplaatst worden, maar moeten op de gepaste wijze worden gerecycled!

**i** Tento návod slouží instalatérům při montáži a uživateli při obsluze a údržbě produktu. Po nainstalování ho předejte uživateli, aby si ho mohl uschovat.

### Symbole a jejich význam



-  **Pozor!** Výstraha před zraněním a materiálními škodami.
-  **Pozor!** Výstraha před úrazem elektrickým proudem.
-  **Pozor!** Výstraha před poškozením vodou.
-  Upozornění, tip nebo odkaz
-  Správná montáž / kontrola funkčnosti
-  Nesprávná montáž
-  Při montáži dbejte na tento detail
-  Volitelná výbava / příslušenství
-  Vypínač zapnuto / vypnuto
-  Vytápění

### Informace o bezpečnosti

-  – Elektrickou instalaci musí provést odborný elektrikář kvalifikovaný podle IEC 60364-7-701/VDE 0100 části 701! Musí být dodrženy národní a místní předpisy!
- V případě poškození přístroje nebo napájecího kabelu neuvádějte přístroj do chodu, ale nechte jej vyměnit výrobcem, jeho zákaznickým servisem nebo osobou s rovnocennou kvalifikací.
- Je nutné zajistit, aby stěna unesla hmotnost zrcadlové skříňe.
-  Aby se zabránilo zraněním a materiálními škodám, musí montáž provádět dvě osoby.

### Účel použití

Zrcadlová skříň se stmívatelným osvětlením a zrcadlovým vytápěním pro použití v koupelně a na WC.

-  Výrobek je vhodný výhradně k montáži ve vnitřních prostorech!
-  **Pozor!** Instalace v prostorech, které nepromrzají.

**CE** **Prohlášení o shodě!** Tento produkt splňuje požadavky platných směrnic EU. Prohlášení o shodě pro tento produkt si lze vyžádat na následující adrese: KEUCO GmbH & Co. KG, Oesestraße 36, 58675 Hemer, Německo.

### Technické údaje

- Napájení: 220-240V AC 50/60Hz
- Max. příkon:
 

Šířka	Hmotnost	Světlo	Vytápění
600 mm	14,6 kg	27,0 W	30,0 W
- Krytí: IP 20
- Okolní podmínky:
 

Teplota	5–40 °C
---------	---------
- Barva světla: 3 000 kelvinů


**Montážní rozměry** viz straně 2.

**Instalace** viz obr. 1 na straně 17.

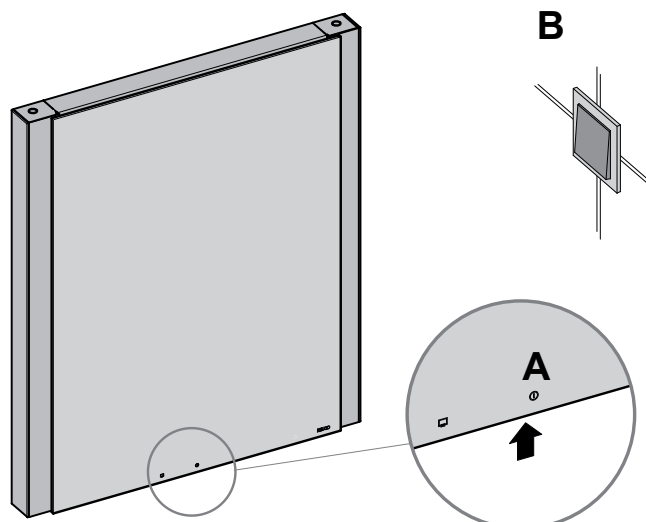
**Připojení**, viz obrázek 3 na straně 17.






### Obsluha

-  Přístroj lze provozovat ve dvou režimech, viz obrázek 3 na straně 17.
- Provozní režim 1**, typ připojení **II** (nastavení z výroby): Osvětlení se zapnutí/vypnutí tlačítkem **A** pod zrcadlová skříň (po obnovení napájení se automaticky vypne).
- Provozní režim 2**, typ připojení **I a III**: Osvětlení zapnuto/vypnuto na externím spínači **B** (automaticky zapnuto po obnovení napětí). V závislosti na typu připojení jsou zásuvky trvale napájené (**I** nebo **II**) nebo spínané (**III**).


Přepnutí provozního režimu, viz tabulka níže v části **Funkce tlačítek**:





**Funkce tlačítek**


Tlačítko	Funkce
	<p><b>Světlo zapnutí/vypnutí.</b></p> <ul style="list-style-type: none"> <li>• Klepnutím na tlačítko zapnete zrcadlovou skříň s vybraným nastavením. Bílá světelná dioda zhasne.</li> <li>• Opětovným klepnutím zrcadlovou skříň vypnete. Bílá světelná dioda svítí.</li> <li>• Bílá světelná dioda může být deaktivována.                     <ul style="list-style-type: none"> <li>– Zapnutí zrcadlové skříně</li> <li>– Stiskněte a podržte tlačítko po dobu 10 sekund.                             <ul style="list-style-type: none"> <li>- Osvětlení je ztlumené.</li> <li>- Krátký světelný impuls indikuje, že bílá světelná dioda byla deaktivována.</li> </ul> </li> </ul> </li> </ul> <p>Pro opětovné zapnutí bílé světelné diody opakujte popsaný postup.</p>
	<p><b>Přepnutí provozního režimu</b></p> <ul style="list-style-type: none"> <li>• Vypnout zrcadlo.</li> <li>• Tlačítko stisknout a držet 15 vteřin.                     <ul style="list-style-type: none"> <li>- Krátký světelný impuls indikuje, přepnutí provozního režim.</li> </ul> </li> </ul> <p>Pro opětovnou aktivaci provozního režimu 1 opakujte popsaný postup.</p>
	<p><b>Tlumené osvětlení</b></p> <ul style="list-style-type: none"> <li>• Pokud je zrcadlová skříň zapnutá, stiskněte tlačítko a podržte jej, dokud není dosaženo požadované hodnoty jasu nebo konečné hodnoty.</li> </ul> <p>Nastavení se uloží a při příštím zapnutí se samo opět nastaví (jen u provozního režim 1).</p>
	<p><b>Vytápění zapnutí/vypnutí</b></p> <ul style="list-style-type: none"> <li>• Klepněte na tlačítko. Při zapnutí se rozsvítí červená světelná dioda.</li> <li>• Opětovným klepnutím vytápění vypnete a červená světelná dioda zhasne.</li> </ul> <p>Vytápění se po 20 minutách vypne automaticky.</p>

**Náhradní díly s objednáacími čísly viz straně 23.**











 Svítidlo smí vyměňovat pouze výrobce, jeho zákaznický servis nebo osoba se srovnatelnou kvalifikací.

 Pokyny týkající se záruky a péče najdete v příloženém **Návodu k údržbě a záručním listu.**


 **Pokyny týkající se likvidace!** Zařízení s tímto označením se **nesmí** likvidovat s domovním odpadem, ale musí se odevzdat na sběrné místo, které je k tomu určeno!


 Instrukcja przeznaczona jest dla instalatora, zapewniając pomoc w zakresie montażu oraz dla użytkownika, informując go o sposobie obsługi i konserwacji produktu. Po instalacji należy przekazać instrukcję użytkownikowi, aby ją u siebie przechowywał.

**Symbolle i znaczenie**

-  **Uwaga!** Ostrzeżenie przed szkodami osobowymi i materialnymi.
-  **Uwaga!** Ostrzeżenie przed porażeniem prądem elektrycznym.
-  **Uwaga!** Ostrzeżenie przed szkodami, spowodowanymi przez wodę.
-  Informacja, dobra rada lub odsyłacz
-  Właściwy montaż/kontrola funkcjonowania
-  Niewłaściwy montaż
-  Należy stosować się do danych, dotyczących montażu
-  Opcje/Osprzęt
-  Wyłącznik włączony/wyłączony
-  Ogrzewanie


**Informacje dotyczące bezpieczeństwa**


-  – Instalację elektryczną winien wykonać fachowiec elektryk zgodnie z IEC 60364-7-701/VDE 0100 część 701! Należy stosować się do przepisów prawa, obowiązujących w całym kraju oraz w miejscu montażu urządzenia!
- W przypadku uszkodzenia urządzenia lub kabla zasilania prądem elektrycznym nie należy użytkować urządzenia, lecz zlecić wymianę u producenta, w dziale obsługi klienta lub przez wykwalifikowaną osobę.
- Należy upewnić się, że ściana jest w stanie unieść ciężar lustra.

 W celu uniknięcia szkód osobowych i materialnych montaż powinny wykonywać dwie osoby.

**Przeznaczenie**

Szafka lustrzana ze ściemnianym oświetleniem e ogrzewanie lustra do zastosowania w łazienka i toalecie.

 Produkt przeznaczony jest wyłącznie do montażu wewnątrz budynków!

 **Uwaga!** Instalacja wyłącznie w pomieszczeniach, w których temperatura nie spada poniżej zera.

**CE Deklaracja zgodności** Ten produkt spełnia wymogi obowiązujących dyrektyw UE. Możliwe jest zażądanie deklaracji zgodności tego produktu pod poniższym adresem: KEUCO GmbH & Co. KG, Oesestraße 36, D-58675 Hemer

#### Dane techniczne

- Zasilanie prądem elektrycznym: 220-240V AC 50/60Hz
- Maks. pobór mocy:
 

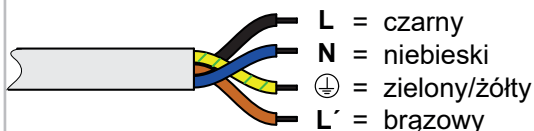
Szerokość	Masa	Światło	Ogrzewanie
600 mm	14,6 kg	27,0 W	30,0 W
- Stopień ochrony: IP20
- Warunki otoczenia:
 

Temperatura	5 – 40°C
-------------	----------
- Temperatura barwowa światła 3000 kelwinów

**Wymiary zabudowy**, patrz stronie 2.

**Instalacja**, patrz rys. 1 na stronie 17 i dalsze.

**Podłączenie**, patrz rysunek 3 na stronie 17.



#### Obsługa

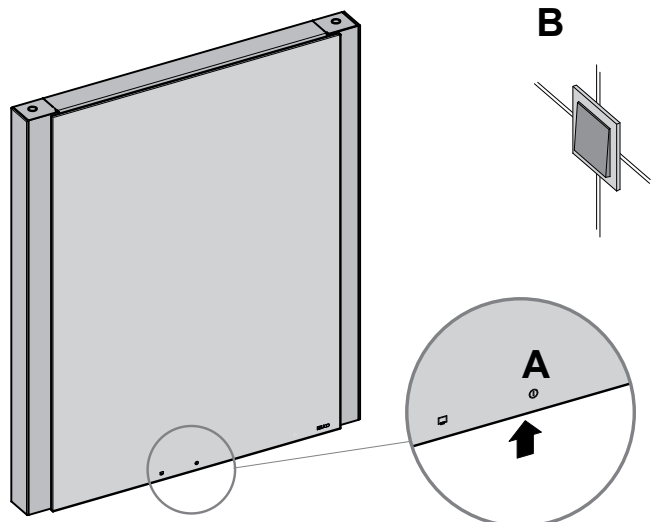
**i** Możliwe jest użytkowanie urządzenia w dwóch trybach pracy, patrz rysunek 3 na stronie 17.

**Tryb pracy 1**, typ połączenia II (ustawienie fabryczne): Oświetlenie włączane/wyłączane przyciskiem **A** pod szafka lustrzana (automatycznie wyłączane po przywróceniu zasilania).

**Tryb pracy 2**, typ połączenia I i III: Oświetlenie włączane/wyłączane zewnętrznym włącznikiem światła **B** (automatycznie włączane po przywróceniu napięcia).

W zależności od typu połączenia, gniazda są zasilane na stałe (I lub II) lub przełączane (III).

Przełączenie trybów pracy, patrz tabela w dziale **Funkcje przycisku**:



#### Funkcje przycisku

Przy-cisk	Funkcja
	<p><b>Światło włącz/wyłącz</b></p> <ul style="list-style-type: none"> <li>• Należy dotknąć przycisku, aby włączyć lustro według wybranych ustawień. Gaśnie biała dioda.</li> <li>• Ponowne dotknięcie spowoduje wyłączenie lustra. Świeci się biała dioda.</li> <li>• Możliwe jest deaktywowanie białej diody.</li> </ul> <p>– Należy włączyć lustro</p> <p>– Przycisnąć przycisk i przytrzymać przez 10 sekund.</p> <ul style="list-style-type: none"> <li>- Oświetlenie jest przyciemnione.</li> <li>- Krótki impuls światła wskazuje na deaktywację białej diody.</li> </ul> <p>W celu ponownego włączenia białej diody należy powtórzyć opisany szereg czynności.</p>
	<p><b>Przełączenie trybów pracy</b></p> <ul style="list-style-type: none"> <li>• Wyłączyć lustro.</li> <li>• Przycisnąć przycisk i przytrzymać przez 15 sekund.</li> <li>- Krótki impuls świetlny wskazuje, że trybu pracy został przełączony.</li> </ul> <p>W celu ponownego aktywowania trybu pracy 1 należy powtórzyć opisany szereg czynności.</p>
	<p><b>Słabe oświetlenie</b></p> <ul style="list-style-type: none"> <li>• Należy przy włączonym lustrze wcisnąć przycisk i przytrzymać do chwili osiągnięcia pożądanej jasności lub wartości końcowej.</li> </ul> <p>Ustawienia zostaną zapamiętane i aktywne przy kolejnym włączeniu (tylko w trybu pracy 1).</p>
	<p><b>Ogrzewanie włącz/wyłącz</b></p> <ul style="list-style-type: none"> <li>• Dotknąć przycisk, zaświeci się czerwona dioda.</li> <li>• Ponowne dotknięcie wyłączy ogrzewanie, czerwona dioda zgaśnie.</li> </ul> <p>Ogrzewanie wyłączy się automatycznie po 20 minutach.</p>

**Części zamienne z numerami zamówienia**, patrz stronie 23.

Do wymiany źródła światła uprawniony jest wyłącznie producent, obsługa klienta lub osoba, wykazująca równorzędne kwalifikacje.

**i** Informacje dotyczące gwarancji dostępne są w dołączonej **karcie pielęgnacyjno-gwarancyjnej**.



**Informacja o utylizacji!** Urządzenia, oznaczone tym znakiem **nie** powinny być usuwane wraz z odpadem domowym, lecz należy je przekazać do punktu zbioru odpadów, przewidzianego do takich celów!

**i** Данная инструкция сборки установки составлена для пользователя для облегчения обслуживания и упрощения эксплуатации. Пожалуйста, после установки сохраните данную инструкцию.

**Символы и их значение**



-  **Внимание!** Опасность получения травм или повреждений.
-  **Внимание!** Опасность поражения электрическим током.
-  **Внимание!** Опасность получения повреждений от воды.
-  Совет, подсказка или ссылка
-  Правильная сборка/функционирование
-  Неправильная сборка
-  Используйте монтажные детали
-  Дополнительные комплектующие
-  Включить / выключить
-  Нагрев

**Информация по технике безопасности**

-  – Монтаж электрооборудования должен осуществляться квалифицированным электриком-монтажником в соответствии с IEC 60364-7-701/ VDE 0100, часть 701. Во время установки должны быть соблюдены все национальные и местные нормы и правила.
- Ремонт неисправного устройства или кабеля питания осуществляется специалистами сервисного центра производителя или аналогичным квалифицированным специалистом.
- Необходимо убедиться в том, что стена сможет выдержать вес зеркала.
-  Во избежание получения травм или повреждений установка продукта должна осуществляться двумя специалистами.W

**Целевое назначение**

Зеркальный шкаф с регулируемой подсветкой и обогревом зеркала для использования в ванных комнатах и туалетах.

-  Продукт подходит только для установки внутри помещений!
-  **Внимание!** Установка продукта возможна только в теплых помещениях.

**CE Декларация соответствия** Данный продукт отвечает требованиям соответствующих директив ЕС. Декларация соответствия для данного продукта может быть получена по следующему адресу: Компания KEUCO GmbH & Co. KG, Oesestraße 36, D-58675 Хемер

**Технические характеристики**

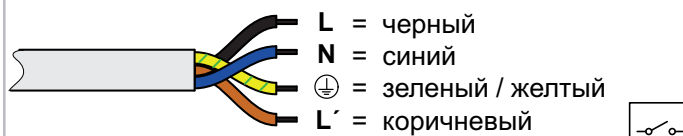
- Электропитание: 220-240В перем. тока 50/60Гц
- Макс. потребление мощности:
 

Ширина	Вес	Свет	Нагрев
600 мм	14,6 кг	27,0 Вт	30,0 Вт
- Тип защиты: IP20
- Условия эксплуатации: температура 5—40° C
- Цвет светового излучения 3000 кельвинов

**Габариты установки, см.** на странице 2.

**Установка, см.** рисунок 1 на странице 17.

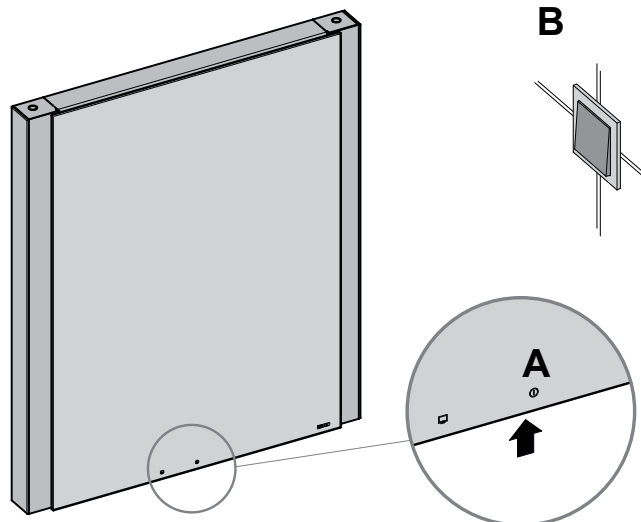
**Подключение, см.** рис. 3 на стр. 17.



**Принцип работы**

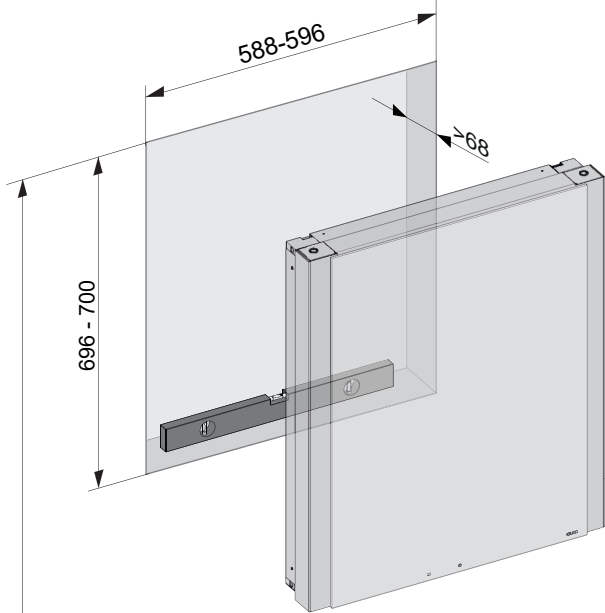
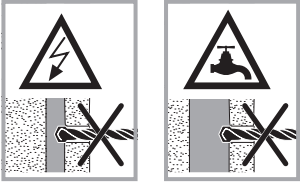
- i** Данное устройство может быть использовано двумя способами, см. рис. 3 на стр. 17.
- Режим работы 1, тип подключения II (заводская настройка):** Включение/выключение освещения кнопкой **A** под зеркальный шкаф (автоматически выключается после восстановления питания).
- Режим работы 2, тип подключения I и III:** Включение/выключение освещения на внешнем выключателе **B** (автоматически включается после восстановления напряжения). В зависимости от типа подключения розетки имеют постоянное питание (I или II) или коммутируемое (III).

Для переключения Режим работы см. таблицу, приведенную под **Основные функции:**

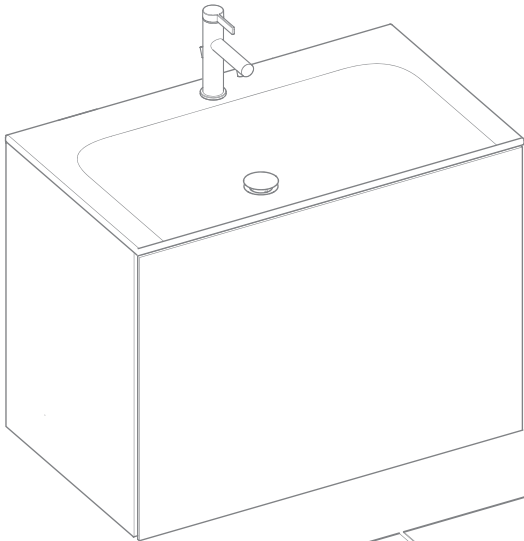
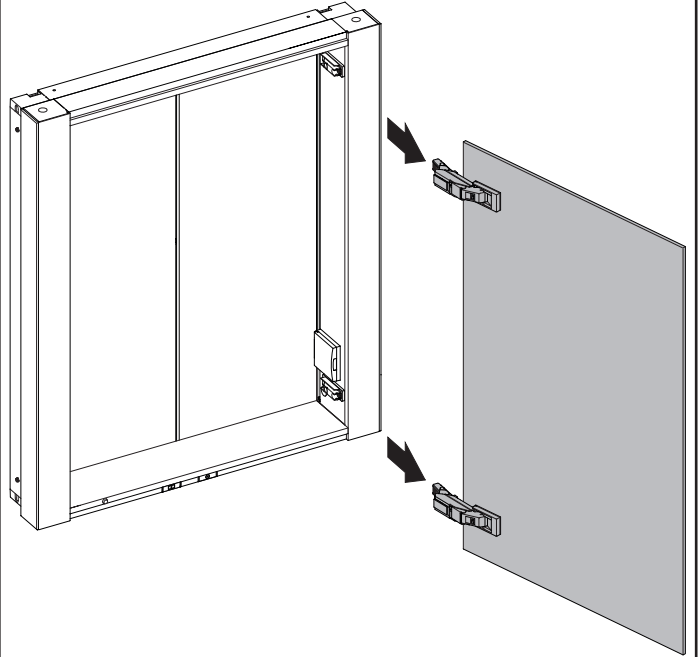
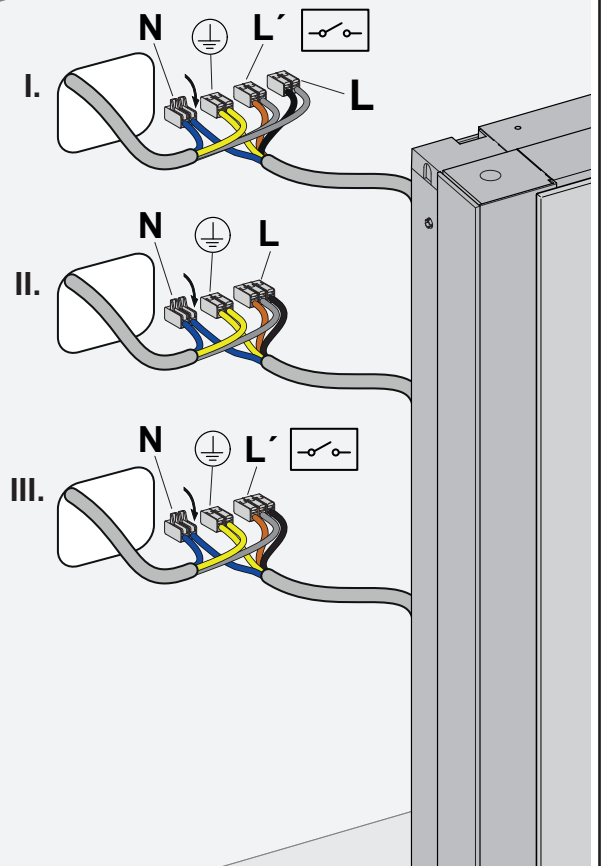


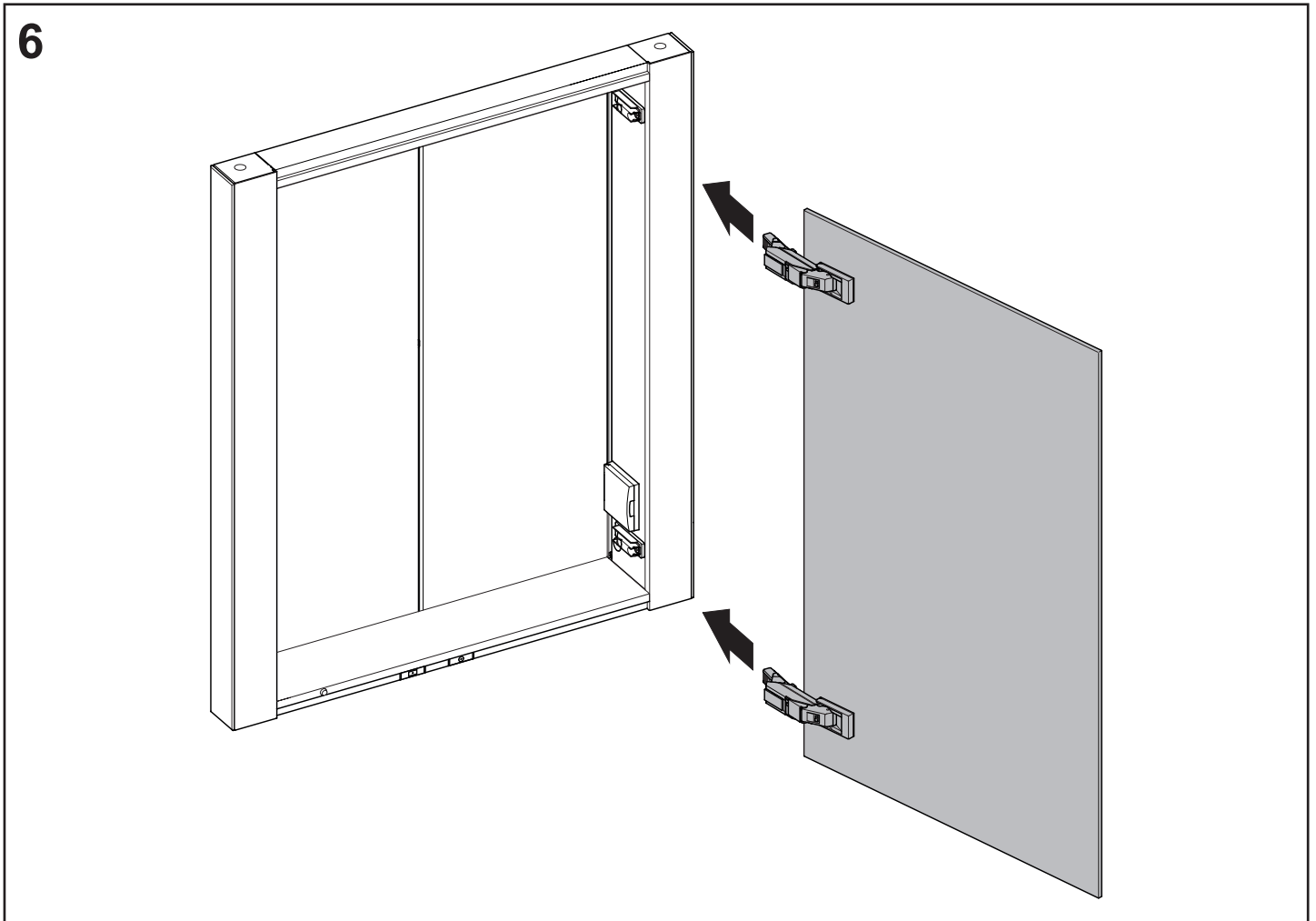
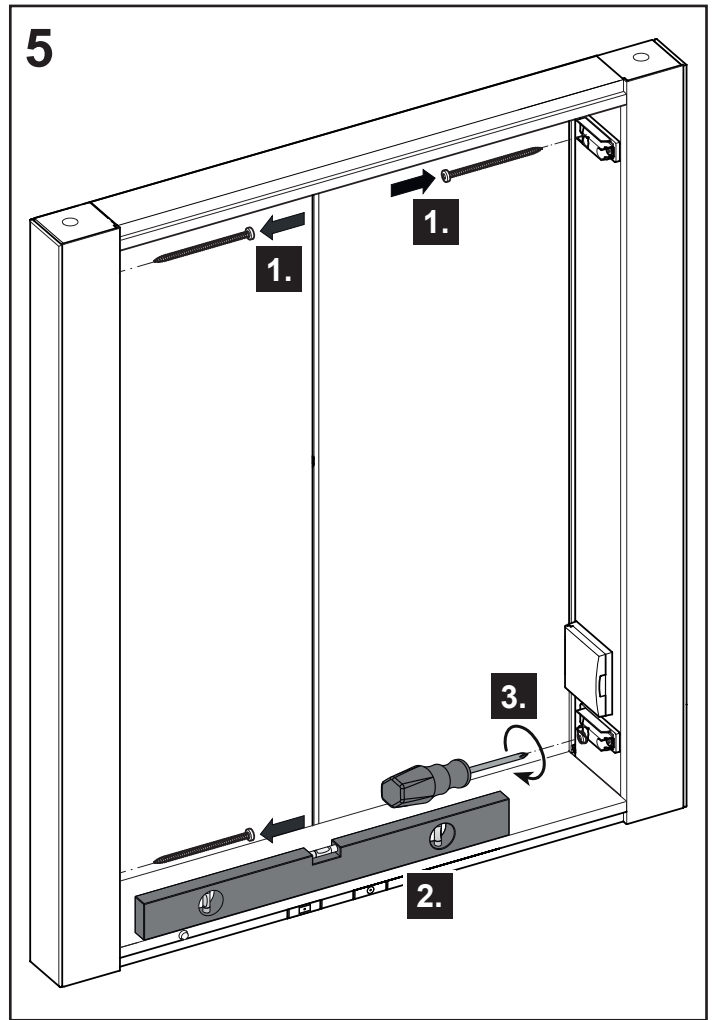
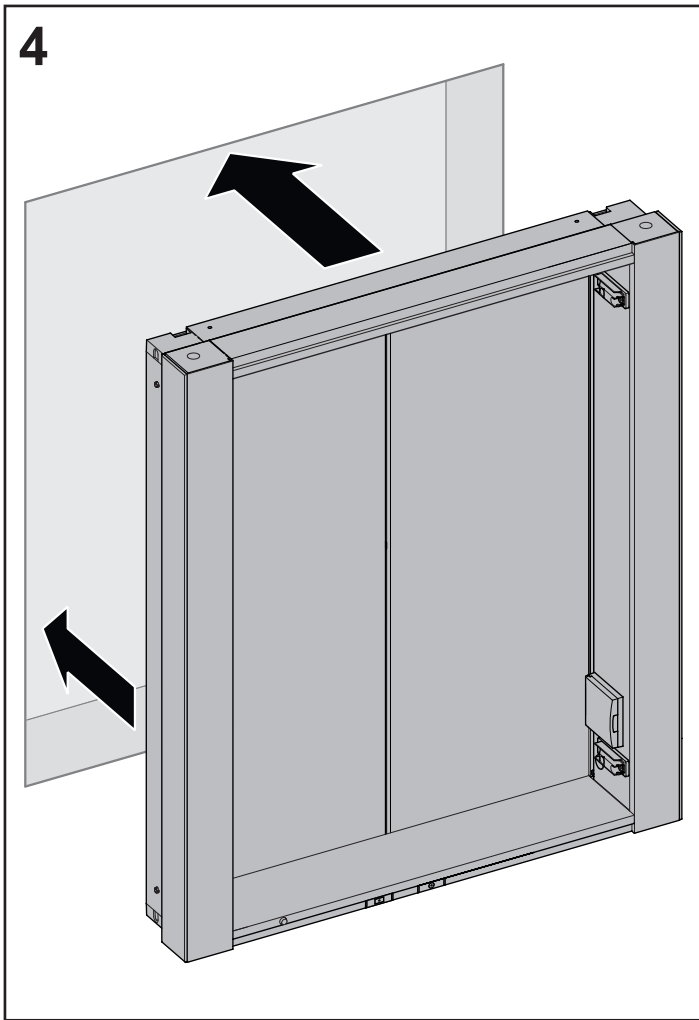


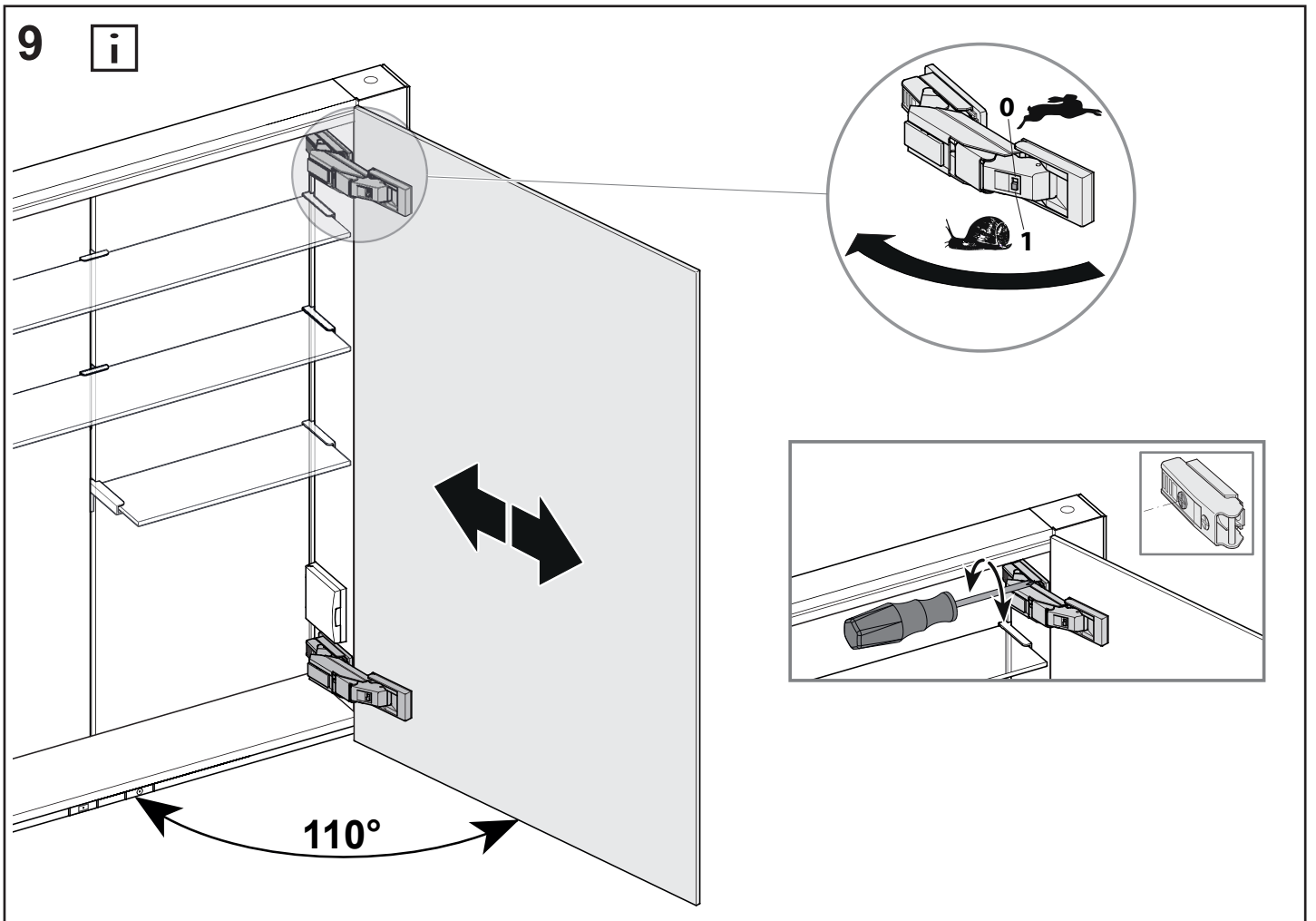
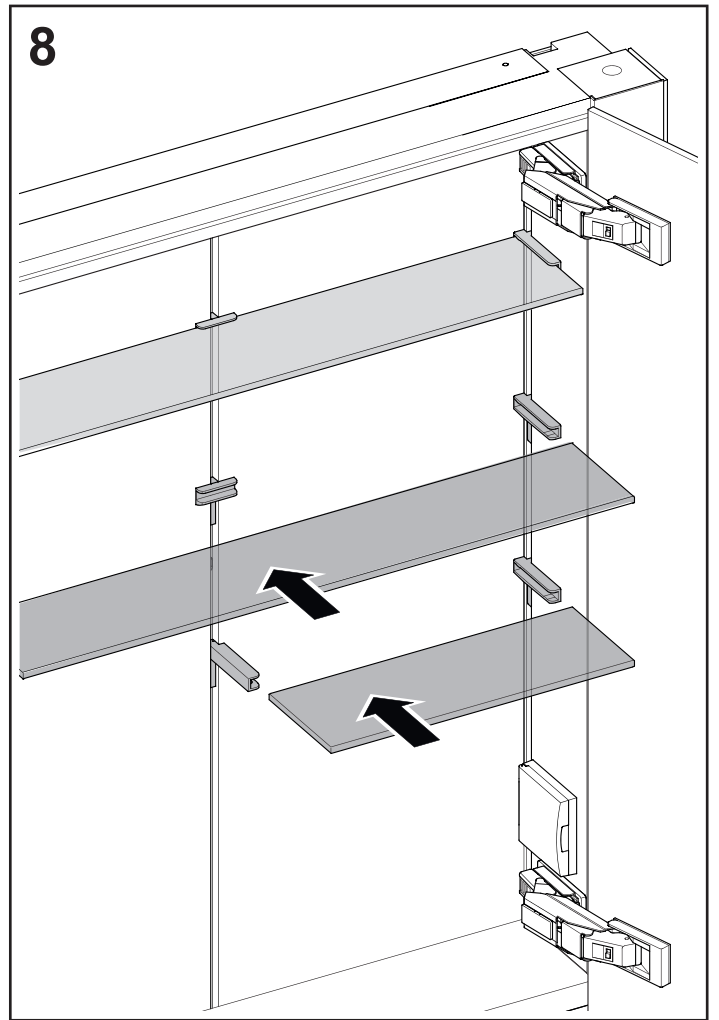
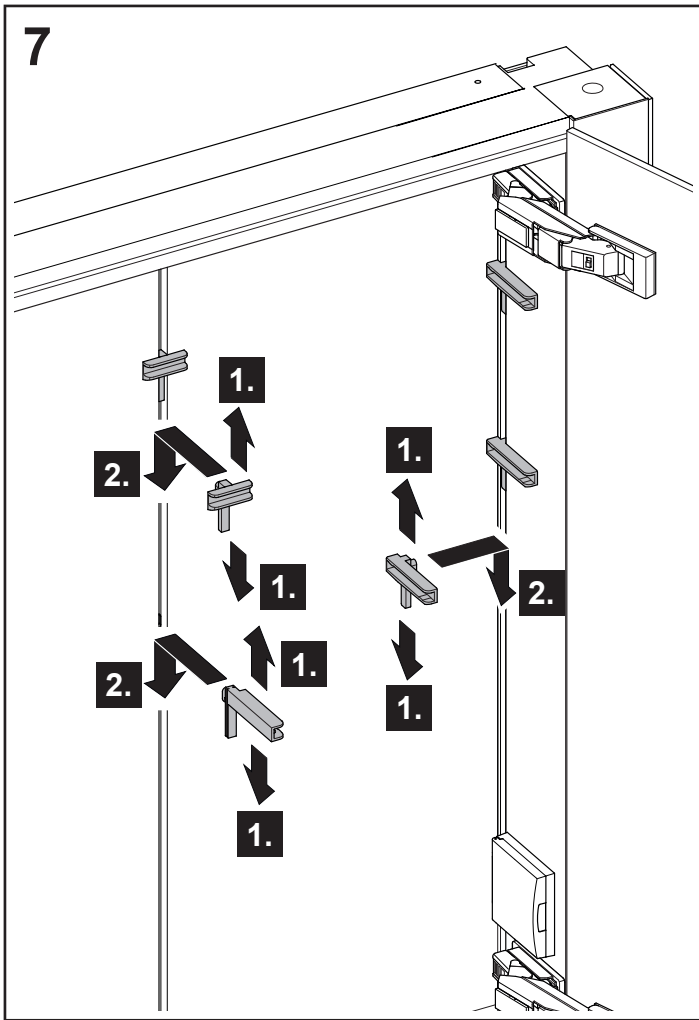


**1**

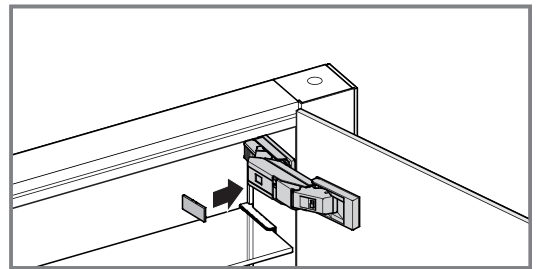
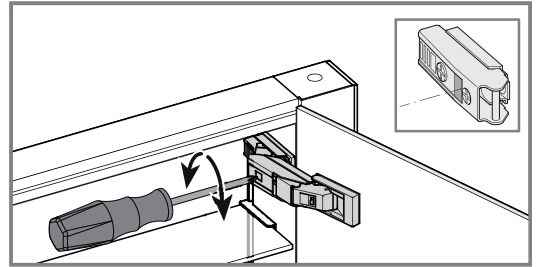
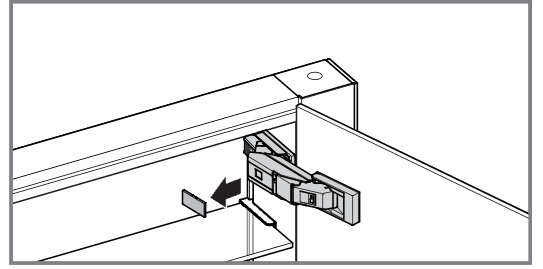
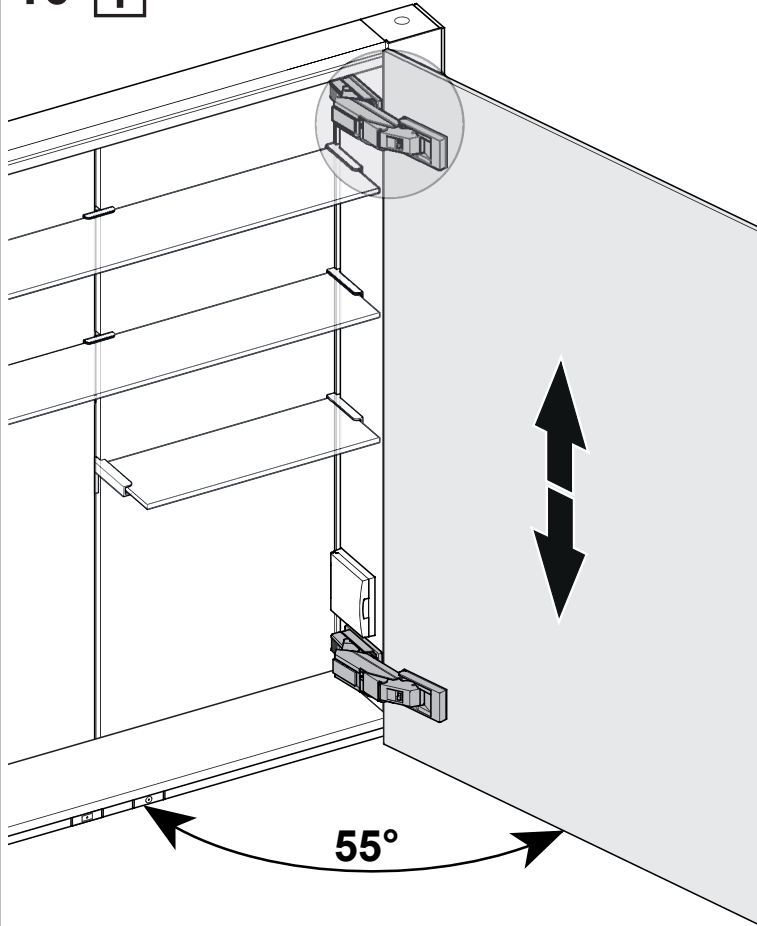
1960 - 2010

**2****3**

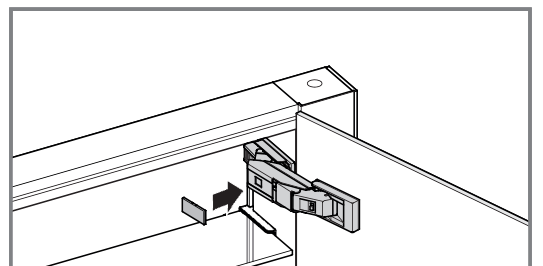
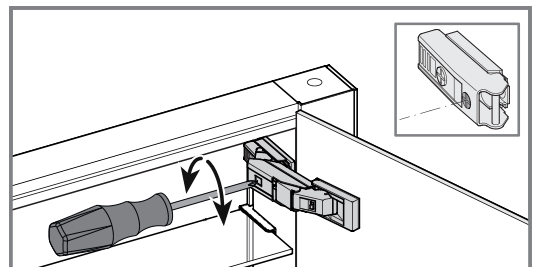
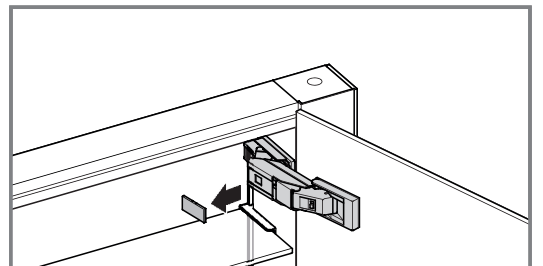
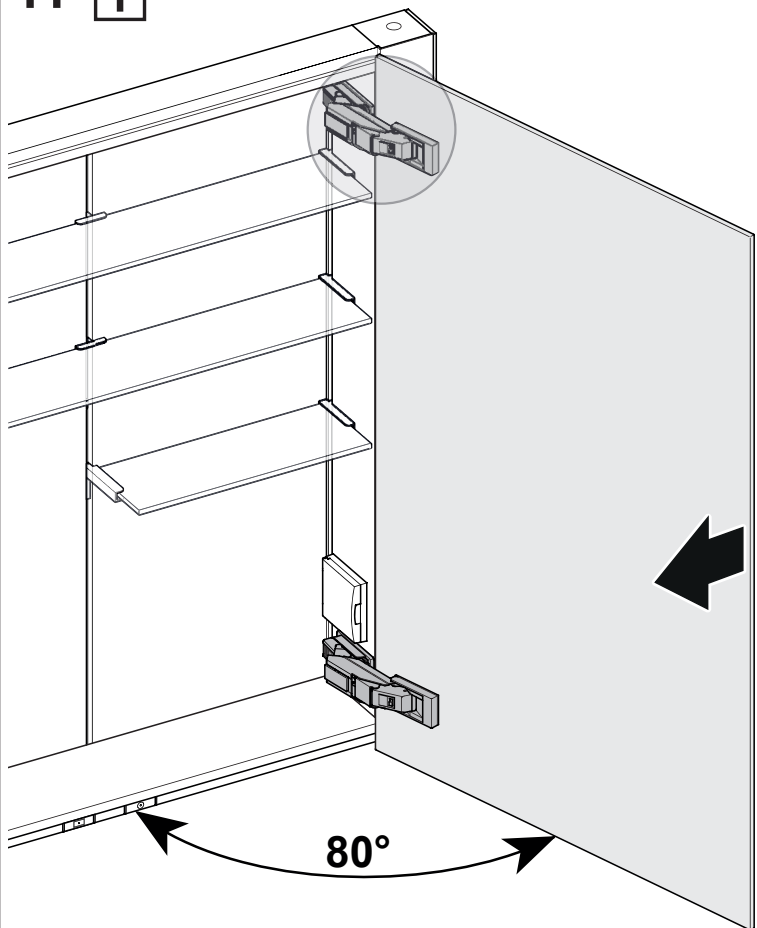




10 



11 





A series of horizontal lines for writing, consisting of 20 evenly spaced lines that span the width of the page.



A series of 20 horizontal lines for writing, spaced evenly down the page.

DE Ersatzteile

FR Pièces de rechange

CS Náhradní díly

EN Spare parts

IT Ricambi

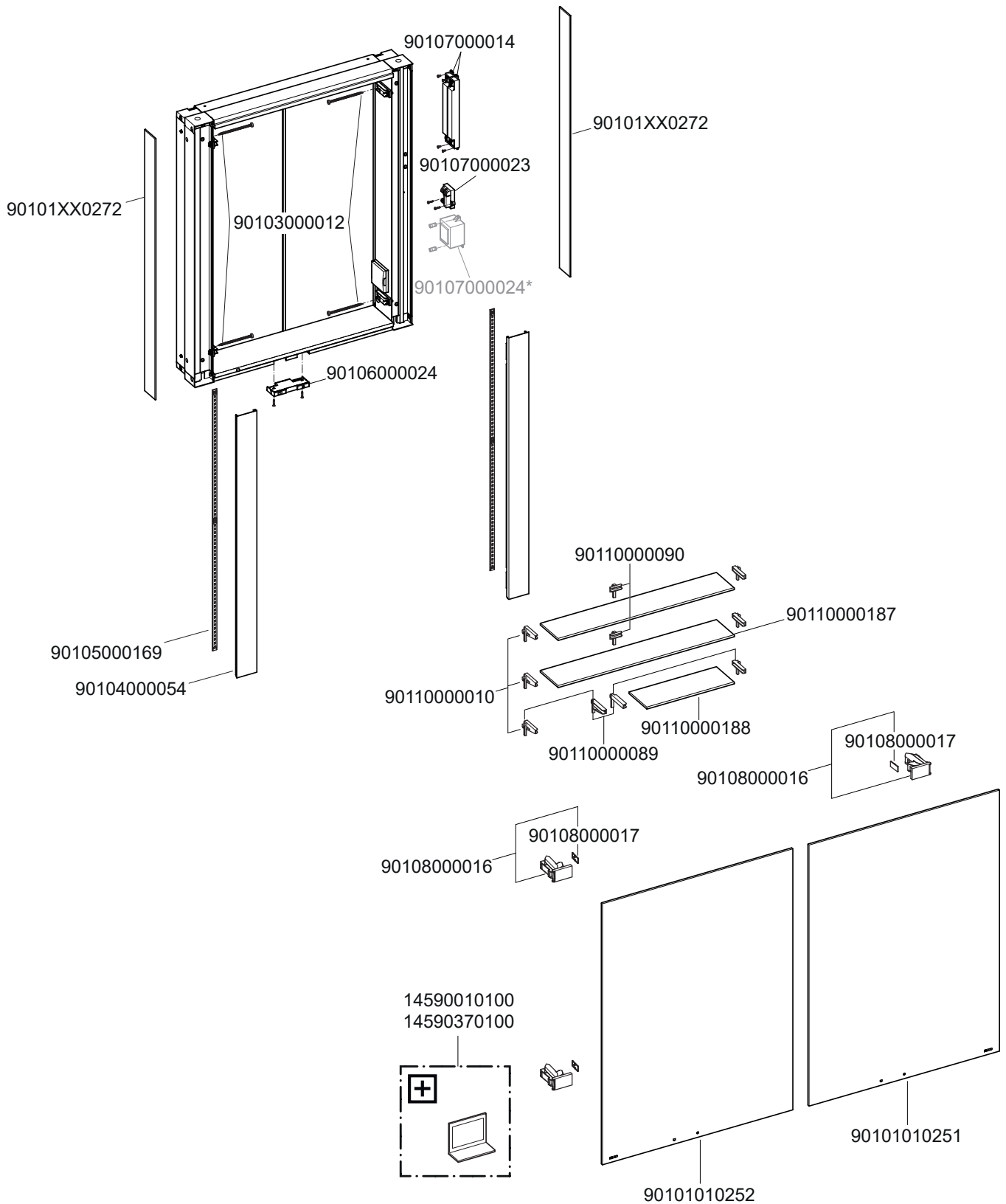
PL Części zamienne

ES Piezas de recambio

NL Reserveonderdelen

RU Запчасти

901070000X\*=EN



XX = 00, 37, 51, 85

