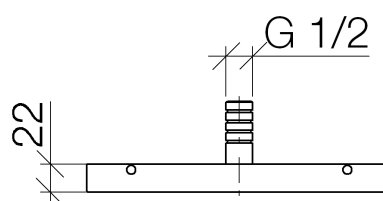
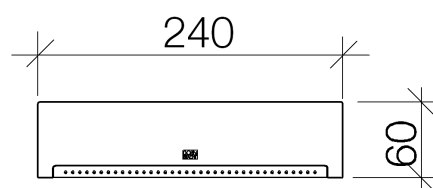




Produktspezifikationen

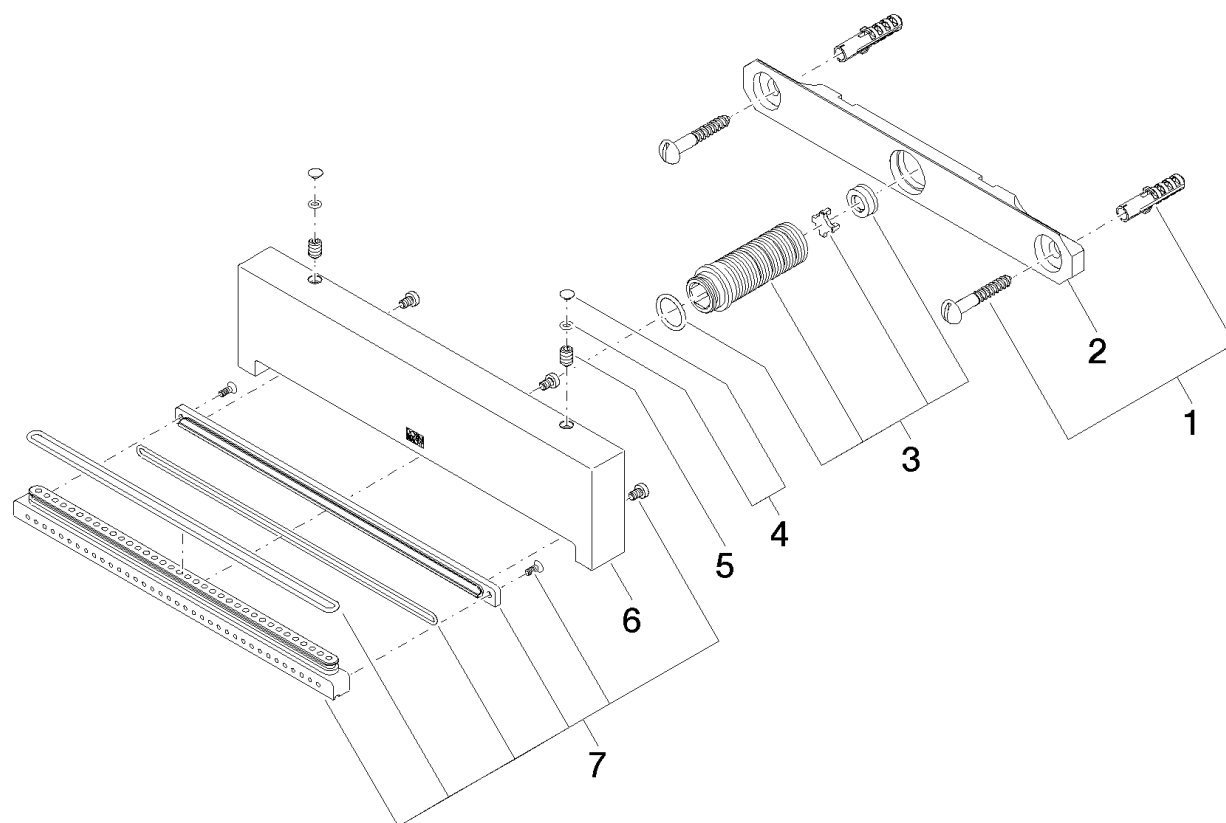
- **Ausladung 22 mm**
- Strahlregler mit 36 Einzelstrahlen 216 x 10 mm
- Anschluss 1/2" ablängbar
- Platte 240 mm x 60 mm
- Steckanschluss-Montage
- Durchfluss max. 9,5 l/min



Oberflächen

- | | |
|----------------|-------------|
| • chrom | 13425979-00 |
| • platin matt | 13425979-06 |
| • schwarz matt | 13425979-33 |

Explosionszeichnung

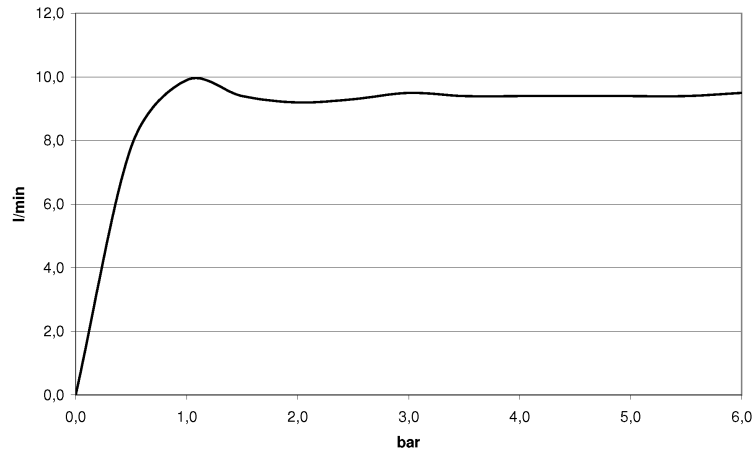




Bestellmenge

| Nr. | Artikelnummer | Benennung | Verbaumenge |
|------------|----------------------|------------------|--------------------|
| 1 | 0430310240190 | Befestigungssatz | 1 |
| 2 | 09179705390 | Halter | 1 |
| 3 | 9024031990090 | Anschluss | 1 |
| 4 | 90312008700ff | Stopfen | 1 |
| 5 | 09311114490 | Stift | 2 |
| 6 | 091701185ff | Gehaeuse | 1 |
| 7 | 9029030710090 | Einsatz | 1 |

Durchflussdiagramm



Wurfweitendiagramm

