

Metropol

Einhebel-Waschtischmischer bodenstehend mit Bügelgriff ohne Ablaufgarnitur

Oberflächen: **Chrom** Artikelnummer: **74530000**



Beschreibung

Merkmale

- Ausladung 235 mm
- Normalstrahl
- Durchflussmenge bei 3 bar: 5 l/min
- Keramikmischsystem
- Temperaturbegrenzung einstellbar
- für Durchlauferhitzer geeignet
- Anschlussart: Grundkörper
- Anschlussgröße: DN15
- WRAS 1801302
- WRAS 1801302
- Kiwa K6161_Mechanical Mixers EN817

Technologie

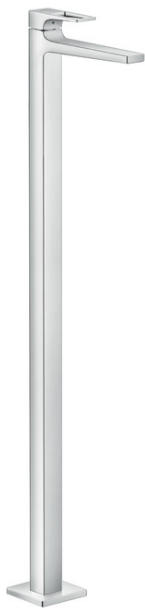


Zertifikate

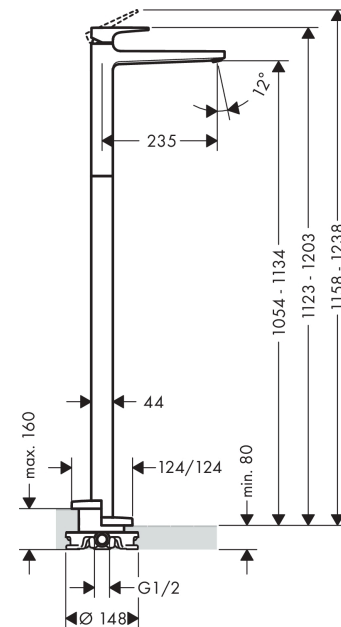


kiwa

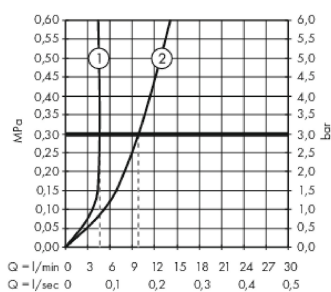
Produktabbildung



Maßzeichnung



Durchflussdiagramm



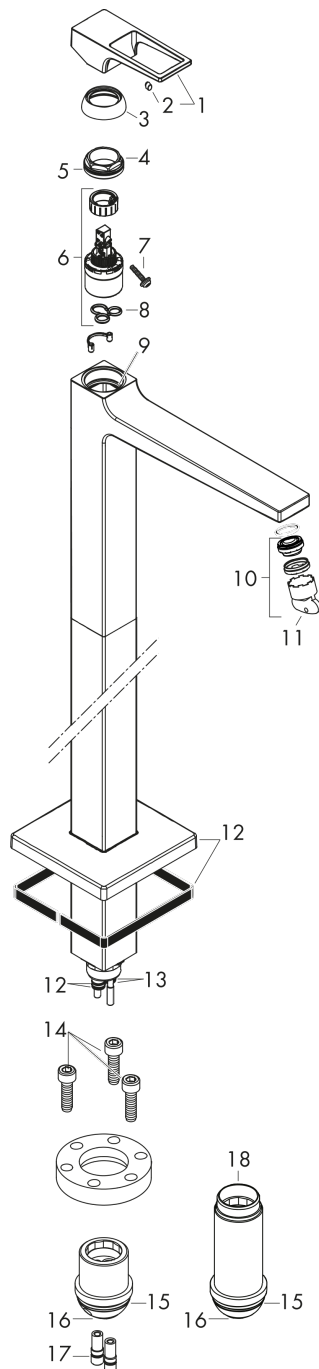
- ① Mit Durchflussbegrenzer
- ② Ohne Durchflussbegrenzer

Metropol
Einhebel-Waschtismischer bodenstehend mit Bügelgriff ohne Ablaufgarnitur
 Oberflächen: **Chrom** Artikelnummer: **74530000**



Explosionszeichnung

Baujahr: >04/17



Metropol

Einhebel-Waschtischmischer bodenstehend mit Bügelgriff ohne Ablaufgarnitur

Oberflächen: **Chrom** Artikelnummer: **74530000**



Ersatzteilliste

Baujahr: >04/17

Pos.	Beschreibung	Artikelnummer	PG	VE
1	Griff	93076000	0	1
2	Griffstopfen	96338000	0	1
3	Kappe	97406000	0	1
4	Mutter	97209000	0	1
5	O-Ring 32x2	98193000	0	1
6	Kartusche kpl.	95646000	0	1
7	Sicherungsschraube	95140000	0	1
8	Dichtung	95008000	0	1
9	O-Ring 35x2	92604000	0	1
10	Luftsprudler M24x1 (5 l/min)	92996000	0	1
11	Serviceschlüssel	95661000	0	1
12	Rosette	93245000	0	1
13	O-Ring 10x1,5	98123000	0	1
14	Zylinderschraube M10x35	97670000	0	1
15	O-Ring 44x2,5	98162000	0	1
16	O-Ring 29x3	98371000	0	1
17	O-Ring 7x2	98419000	0	1
18	Verlängerung 60 mm	97686000	0	1
a	Grundset	10452180	0	1