

Talis Select S
Waschtischmischer 100 mit Zugstangen-Ablaufgarnitur
 Oberflächen: **Chrom** Artikelnummer: **72042000**

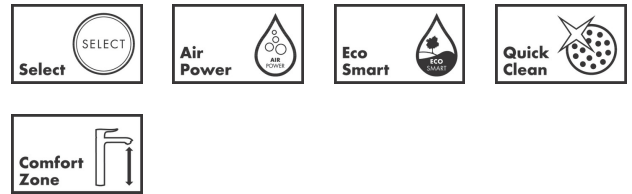


Beschreibung

Merkmale

- Besteht aus: Waschtischmischer, Ablaufgarnitur
- ComfortZone 100
- Ausladung 93 mm
- Normalstrahl
- Durchflussmenge bei 3 bar: 5 l/min
- Select Kartusche mit Temperaturverstellung
- Temperaturbegrenzung einstellbar
- für Durchlauferhitzer geeignet
- Zugstangen-Ablaufgarnitur G 1¼
- Material Ablaufventil: Metall
- Anschlussart: G ¾ Anschlussschläuche
- Anschlussgröße: DN15
- SVGW_1603-6493
- P-IX 28952/IO
- ACS 16 ACC NY 226, valide jusqu'au 08.07.2021
- WRAS 1703010
- WRAS 1703010
- WRAS 1612014
- WRAS 1612014

Technologie



Designpreise

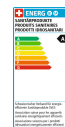
DESIGN PLUS

powered by: **ISH**



reddot award 2015
winner

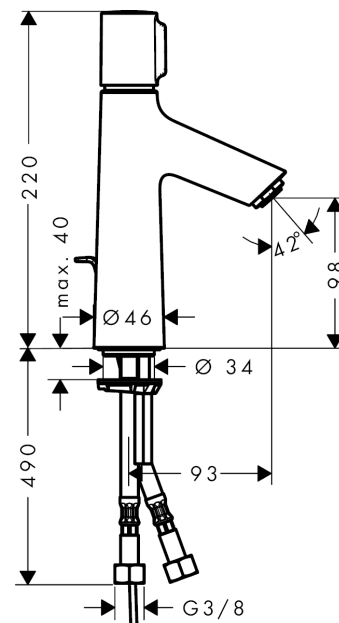
Zertifikate



Produktabbildung



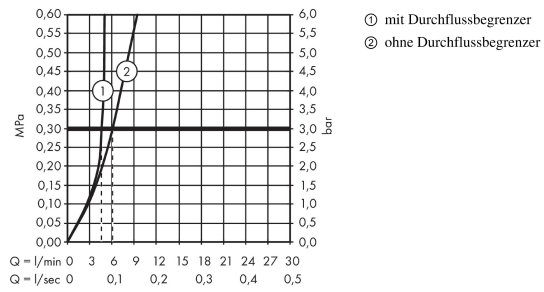
Maßzeichnung



Talis Select S
Waschtischmischer 100 mit Zugstangen-Ablaufgarnitur
 Oberflächen: **Chrom** Artikelnummer: **72042000**



Durchflussdiagramm

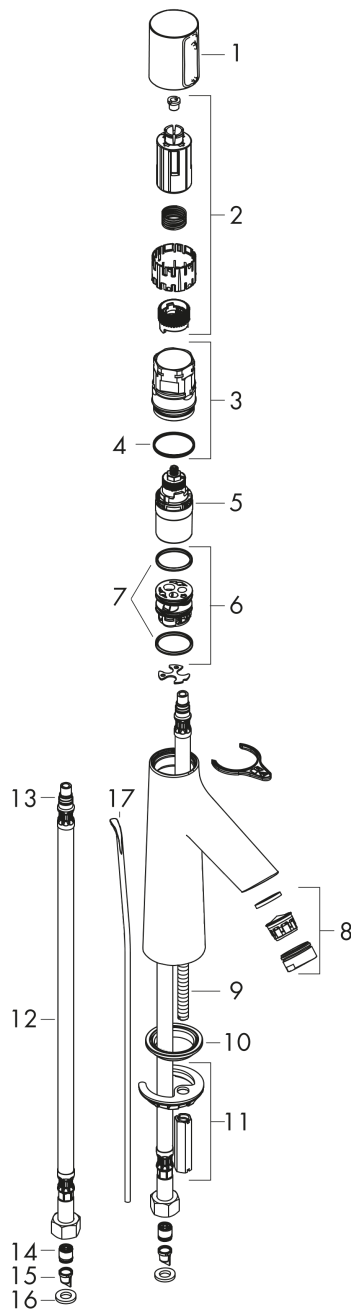


Talis Select S
Waschtischmischer 100 mit Zugstangen-Ablaufgarnitur
 Oberflächen: **Chrom** Artikelnummer: **72042000**



Explosionszeichnung

Baujahr: >03/18



Talis Select S
Waschtischmischer 100 mit Zugstangen-Ablaufgarnitur
 Oberflächen: **Chrom** Artikelnummer: **72042000**



Ersatzteilliste

Baujahr: >03/18

Pos.	Beschreibung	Artikelnummer	PG	VE
1	Griff	92525000	0	1
2	Griffadapter	92526000	0	1
3	Mutter	92528000	0	1
4	O-Ring 27x1,5	92527000	0	1
5	Kartusche kpl.	92529000	0	1
6	Adapter für Kartusche	98866000	0	1
7	O-Ring 23x2	98398000	0	1
8	Luftsprudler M24x1 (5 l/min)	13185000	0	1
9	Schraube M8 x 68	97736000	0	1
10	Dichtung Ø 42	98722000	0	1
11	Schaftbefestigung kpl.	96016000	0	1
12	Anschlussschlauch 600 mm M8x0,75 G3/8	92629000	0	1
13	O-Ring 7x1,5	98422000	0	1
14	Dichtungsset	92533000	0	1
15	Sieb	92532000	0	1
16	Rückflußverhinderer DW 10	96456000	0	1
17	Zugstange	96657000	0	1
a	Ablaufventil	94139000	0	1