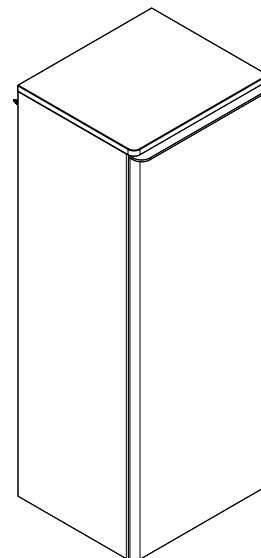
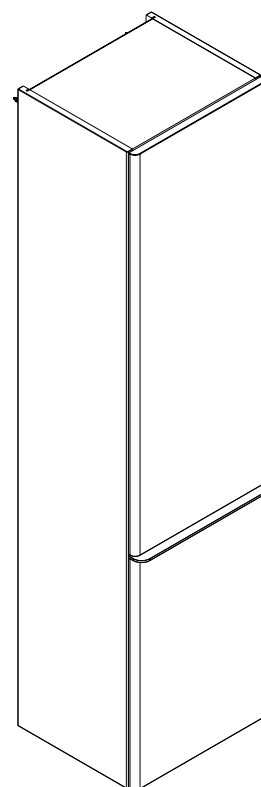


|           |   |          |
|-----------|---|----------|
| <b>DE</b> | Gebrauchsanleitung / Montageanleitung               | <b>2</b> |
| <b>EN</b> | Instructions for use / Assembly instructions        | <b>2</b> |
| <b>FR</b> | Mode d'emploi / Instructions de montage             | <b>2</b> |
| <b>IT</b> | Istruzioni per l'uso / Istruzioni per Installazione | <b>2</b> |
| <b>ES</b> | Modo de empleo / Instrucciones de montaje           | <b>3</b> |
| <b>DK</b> | Brugsanvisning / Monteringsvejledning               | <b>3</b> |
| <b>NL</b> | Gebruiksaanwijzing / Handleiding                    | <b>3</b> |
| <b>PT</b> | Instruções para uso / Manual de Instalação          | <b>3</b> |
| <b>PL</b> | Instrukcja obsługi / Instrukcja montażu             | <b>4</b> |
| <b>SK</b> | Návod na použitie / Montážny návod                  | <b>4</b> |
| <b>CS</b> | Návod k použití / Montážní návod                    | <b>4</b> |
| <b>ZH</b> | 用户手册 / 组装说明   | <b>4</b> |
| <b>RU</b> | Руководство пользователя /<br>Инструкция по монтажу | <b>5</b> |
| <b>SV</b> | Bruksanvisning / Monteringsanvisning                | <b>5</b> |
| <b>FI</b> | Käyttöohje / Asennusohje                            | <b>5</b> |
| <b>LT</b> | Vartotojo instrukcija / Montavimo instrukcijos      | <b>5</b> |
| <b>HR</b> | Upute za uporabu / Uputstva za instalaciju          | <b>6</b> |
| <b>EL</b> | Οδηγίες χρήσης / Οδηγία συναρμολόγησης              | <b>6</b> |
| <b>RO</b> | Manual de utilizare / Instrucțiuni de montare       | <b>6</b> |
| <b>SL</b> | Navodilo za uporabo / Navodila za montažo           | <b>6</b> |
| <b>ET</b> | Kasutusjuhend / Paigaldusjuhend                     | <b>7</b> |
| <b>SR</b> | Uputstvo za upotrebu / Uputstvo za montažu          | <b>7</b> |
| <b>LV</b> | Lietošanas pamācība / Montāžas instrukcija          | <b>7</b> |
| <b>NO</b> | Bruksanvisning / Montasjeveiledning                 | <b>7</b> |
| <b>BG</b> | Инструкция за употреба /<br>Ръководство за монтаж   | <b>8</b> |
| <b>UA</b> | Інструкції з використання / Інструкція по збірці    | <b>8</b> |
| <b>JP</b> | 取扱説明書 / 施工説明書                                       | <b>8</b> |
| <b>AR</b> | دليل الاستخدام / تعليمات التجميع                    | <b>8</b> |
| <b>HE</b> | הוראות שימוש / הוראות הרכבה                         | <b>9</b> |
| <b>TR</b> | Kullanım kılavuzu / Montaj kılavuzu                 | <b>9</b> |
| <b>HU</b> | Használati útmutató / Szerelési útmutató            | <b>9</b> |



**Xelu Q 400 / 350**

54127XXX / 54128XXX / 54129XXX /  
54130XXX / 54131XXX / 54132XXX /  
54133XXX / 54134XXX



**Xelu Q 400 / 350**

54135XXX / 54136XXX / 54137XXX /  
54138XXX / 54139XXX / 54140XXX /  
54141XXX / 54142XXX

**Sicherheitshinweise**

⚠ Bei der Montage müssen zur Vermeidung von Quetsch- und Schnittverletzungen Handschuhe getragen werden.

**Montagehinweise**

- Vor der Montage muss das Produkt auf Transportschäden untersucht werden. Nach dem Einbau werden keine Transport- oder Oberflächenschäden anerkannt.
- Bei der Montage des Produktes durch qualifiziertes Fachpersonal ist darauf zu achten, dass die Befestigungsfläche im gesamten Bereich der Befestigung plan ist (keine vorstehenden Fugen oder Fliesenversatz), der Wandaufbau für eine Montage des Produktes geeignet ist und keine Schwachstellen aufweist.

**Symbolerklärung**

Kein essigsäurehaltiges Silikon verwenden!



**Maße** (siehe Seite 13)



**Serviceteile** (siehe Seite 14)

XXX = Farbcodierung  
000 = Chrom  
670 = Mattschwarz  
700 = Mattweiß

**Sonderzubehör** (nicht im Lieferumfang enthalten)



**Möbelfüße #54145XXX** (siehe Seite 15)



**Reinigung** (siehe Seite 16)



**Tip-On-Verstellung** (siehe Seite 12)

**Montage** (siehe Seite 10)

**English****Safety Notes**

⚠ Gloves should be worn during installation to prevent crushing and cutting injuries.

**Installation Instructions**

- Prior to installation, inspect the product for transport damages. After it has been installed, no transport or surface damage will be honoured.
- During installation of the product by qualified trained personnel, make sure that the entire fastening surface is even and smooth (no protruding seams or tile offset), that the finish of the wall is suitable to apply the product and has no weak points.

**Symbol description**

Do not use silicone containing acetic acid!



**Dimensions** (see page 13)



**Spare parts** (see page 14)

XXX = Colors  
000 = Chrome Plated  
670 = Matt Black  
700 = Matt White

**Special accessories** (order as an extra)



**Furniture feet #54145XXX** (see page 15)



**Cleaning** (see page 16)



**Tip-on adjustment** (see page 12)

**Assembly** (see page 10)

**Consignes de sécurité**

⚠ Lors du montage, porter des gants de protection pour éviter toute blessure par écrasement ou coupure.

**Instructions pour le montage**

- Avant son montage, s'assurer que le produit n'a subi aucun dommage pendant le transport. Après le montage, tout dommage de transport ou de surface ne pourra pas être reconnu.
- Lors du montage de ce produit par du personnel qualifié, veiller à ce que la surface de fixation soit bien plane dans toute la zone de fixation (pas de dépassement de joints ou de déport de carreaux), à ce que le mur se prête au montage du produit et ne présente aucun point fragile.

**Description du symbole**

Ne pas utiliser de silicone contenant de l'acide acétique!



**Dimensions** (voir pages 13)



**Pièces détachées** (voir pages 14)

XXX = Couleurs  
000 = Chromé  
670 = Matt Black  
700 = Matt White

**Accessoires en option** (ne fait pas partie de la fourniture)



**Pieds de meubles #54145XXX** (voir pages 15)



**Nettoyage** (voir pages 16)



**Réglage Tip-On** (voir pages 12)

**Montage** (voir pages 10)

**Italiano****Indicazioni sulla sicurezza**

⚠ Durante il montaggio, per evitare ferite da schiacciamento e da taglio bisogna indossare guanti protettivi.

**Istruzioni per il montaggio**

- Prima del montaggio è necessario controllare che non ci siano stati danni durante il trasporto. Una volta eseguito il montaggio, non verranno riconosciuti eventuali danni di trasporto o delle superfici.
- Per il montaggio del prodotto da personale specializzato qualificato bisogna fare attenzione, che la superficie di fissaggio, in tutto il campo di fissaggio, sia piana (nessuna giunzione sporgente o sfalsamento di piastrella), la costruzione della parete sia adatta al montaggio del prodotto e che non presenti alcun punto debole.

**Descrizione simbolo**

Non utilizzare silicone contenente acido acetico!



**Ingombri** (vedi pagg. 13)



**Parti di ricambio** (vedi pagg. 14)

XXX = Trattamento  
000 = Cromato  
670 = Matt Black  
700 = Matt White

**Accessori speciali** (non contenuto nel volume di fornitura)



**Piedini per mobili #54145XXX** (vedi pagg. 15)



**Pulitura** (vedi pagg. 16)



**Regolare il Tip-On** (vedi pagg. 12)

**Montaggio** (vedi pagg. 10)


**Indicaciones de seguridad**

⚠ Durante el montaje deben utilizarse guantes para evitar heridas por aplastamiento o corte.

**Indicaciones para el montaje**

- Antes del montaje se debe examinar el producto contra daños de transporte. Después de la instalación no se reconoce ningún daño de transporte o de superficie.
- Durante el montaje del producto, mediante personal especializado, se debe asegurar de que la superficie de sujeción en todo el área de la fijación sea plana (sin fugas o azulejos que sobresalgan), que la estructura del muro sea adecuada para el montaje del producto y que no presente puntos débiles.

**Descripción de símbolos**

 No utilizar silicona que contiene ácido acético!

 **Dimensiones** (ver página 13)

 **Repuestos** (ver página 14)

XXX = Acabados  
000 = Cromado  
670 = Matt Black  
700 = Matt White

**Opcional** (no incluido en el suministro)

 **Pies para muebles #54145XXX** (ver página 15)

 **Limpiar** (ver página 16)

 **Ajuste Tip-On** (ver página 12)

**Montaje** (ver página 10) 

**Dansk****Sikkerhedsanvisninger**

⚠ Ved monteringen skal der bruges handsker for at undgå kvæstelser og snitsår.

**Monteringsanvisninger**

- Før monteringen skal produktet kontrolleres for transportskader. Efter monteringen godkendes transportskader eller skader på overfladen ikke længere.
- Ved montering af produktet igennem kvalificerede fagfolk skal der holdes øje med, at fastgørelsesoverfladen er plan i alle områder hvor produktet monteres (ingen fremragende fuger eller fliseforskydninger), at væggene er velegnet til monteringen af produktet og ikke har svare områder.

**Symbolbeskrivelse**

 Der må ikke benyttes eddikesyreholdig silikone!

 **Målene** (se s. 13)

 **Reservedele** (se s. 14)

XXX = Overflade  
000 = Krom  
670 = Matt Black  
700 = Matt White

**Specialtilbehør** (ikke med i leveringsomfang)

 **Møbelfødder #54145XXX** (se s. 15)

 **Rengøring** (se s. 16)

 **Tip-On-justering** (se s. 12)

**Montering** (se s. 10) 


**Veiligheidsinstructies**

⚠ Bij de montage moeten ter voorkoming van knel- en snijwonden handschoenen worden gedragen.

**Montage-instructies**

- Vóór de montage moet het product gecontroleerd worden op transportschade. Na de inbouw wordt geen transport- of oppervlakteschade meer aanvaard.
- Bij de montage van het product door gekwalificeerd vakpersoneel moet erop gelet worden dat het montagevlak in het volledige bereik van de bevestiging vlak is (geen uitstekende voegen of verspringende tegels), dat de wand geschikt is voor de montage van het product en geen zwakke plaatsen vertoont.

**Symboolbeschrijving**

 Gebruik geen zuurhoudende silicone!

 **Maten** (zie blz. 13)

 **Service onderdelen** (zie blz. 14)

XXX = Kleuren  
000 = Verchroomd  
670 = Matt Black  
700 = Matt White

**Toebehoren** (behoort niet tot het leveringspakket)

 **Meubelpoten #54145XXX** (zie blz. 15)

 **Reinigen** (zie blz. 16)

 **Tip-On-verstelling** (zie blz. 12)

**Montage** (zie blz. 10) 


**Português****Avisos de segurança**

⚠ Durante a montagem devem ser utilizadas luvas de protecção, de modo a evitar ferimentos resultantes de entalamentos e de cortes.

**Avisos de montagem**

- Antes da montagem deve-se controlar o produto relativamente a danos de transporte. Após a montagem não são aceites quaisquer danos de transporte ou de superfície.
- Durante a montagem efectuada por técnicos qualificados deve ter-se em atenção que a superfície de fixação seja plana em toda a sua extensão (sem juntas ou ladrilhos salientes), que a estrutura da parede seja adequada para a montagem do produto e que não apresente pontos fracos.

**Descrição do símbolo**

 Não utilizar silicone que contenha ácido acético!

 **Medidas** (ver página 13)

 **Peças de substituição** (ver página 14)

XXX = Acabamentos  
000 = Cromado  
670 = Matt Black  
700 = Matt White

**Acessórios especiais** (não incluído no volume de fornecimento)

 **Pés de móveis #54145XXX** (ver página 15)

 **Limpeza** (ver página 16)

 **Ajuste Push-Open** (ver página 12)

**Montagem** (ver página 10) 

**Wskazówki bezpieczeństwa**

⚠ Aby uniknąć zranień na skutek zgniecenia lub przecięcia, podczas montażu należy nosić rękawice ochronne.

**Wskazówki montażowe**

- Przed montażem należy skontrolować produkt pod kątem szkód transportowych. Po montażu nie widać żadnych szkód transportowych ani szkód na powierzchni.
- Montaż produktu musi być wykonany przez wykwalifikowanego fachowca. Powierzchnia w miejscu montażu musi być równa (bez uskoków wzgl. wzajemnie przesuniętych płytek). Ściana w miejscu montażu musi być stabilna. Dołożone w komplecie śruby i kołki rozporowe są przeznaczone do betonu.

**Opis symbolu**

Nie stosować silikonów zawierających kwas octowy!



**Wymiary** (patrz strona 13)



**Części serwisowe** (patrz strona 14)

XXX = Kody kolorów  
000 = Chrom  
670 = Matt Black  
700 = Matt White

**Wyposażenie specjalne** (Nie jest częścią dostawy)



**Nóżki meblowe #54145XXX** (patrz strona 15)



**Czyszczenie** (patrz strona 16)



**Regulacja tip-on** (patrz strona 12)

**Montaż** (patrz strona 10)

**Slovensky****Bezpečnostné pokyny**

⚠ Pri montáži musíte nosiť rukavice, aby ste predišli pomliaždeninám a rezným poraneniam.

**Pokyny pre montáž**

- Pred montážou musíte produkt skontrolovať, či nebol počas transportu poškodený. Po zabudovaní nebudú uznané žiadne škody spôsobené transportom alebo poškodenia povrchu.
- Pri montáži produktu kvalifikovanou osobou treba dávať pozor na to, aby bola upevňovacia plocha v celej oblasti upevnenia rovná (žiadne vyčnievajúce medzery alebo zapustenia obkladov), aby štruktúra steny bola vhodná pre montáž produktu a nemá žiadne slabé miesta.

**Popis symbolov**

Nepoužívať silikon s obsahom kyseliny octovej!



**Rozmery** (viď strana 13)



**Servisné diely** (viď strana 14)

XXX = Farebné označenie  
000 = Chróm  
670 = Matt Black  
700 = Matt White

**Zvláštne príslušenstvo** (nie je súčasťou dodávky)



**Nábytkové nohy #54145XXX** (viď strana 15)



**Čistenie** (viď strana 16)



**Prestavenie Tip-On** (viď strana 12)

**Montáž** (viď strana 10)

**Bezpečnostní pokyny**

⚠ Pro zabránění řezným zraněním a pohmožděninám je nutné při montáži nosit rukavice.

**Pokyny k montáži**

- Před montáží je třeba produkt zkontrolovat, zda nebyl při transportu poškozen. Po zabudování nebudou uznány žádné škody způsobené transportem nebo poškození povrchu.
- Při montáži produktu kvalifikovanou osobou je třeba dbát na to, aby byla upevňovací plocha v celé oblasti upevnění rovná (žádné vyčnívající spáry nebo zapuštění obkladů), aby struktura stěny byla vhodná pro montáž produktu a neměla žádná slabá místa.

**Popis symbolů**

Nepoužívat silikon s obsahem kyseliny octové!



**Rozměry** (viz strana 13)



**Servisní díly** (viz strana 14)

XXX = Kód povrchové úpravy  
000 = Chrom  
670 = Matt Black  
700 = Matt White

**Zvláštní příslušenství** (není součástí dodávky)



**Nábytkové nožky #54145XXX** (viz strana 15)



**Čištění** (viz strana 16)



**Přestavení Tip-On** (viz strana 12)

**Montáž** (viz strana 10)

**中文****安全技巧**

⚠ 装配时为避免挤压和切割受伤, 必须戴上手套。

**安裝提示**

- 安装前必须检查产品是否受到运输损害。安装后将不认可运输损害或表面损伤。
- 由有资格的专业人员进行产品安装时请注意: 在所有加固区域中, 加固表面是否平整 (无突出的接缝或瓷砖), 墙体结构是否适合产品安装且未显露出任何缺点。

**符号说明**

请勿使用含有乙酸的硅胶!



**大小** (参见第 13 页)



**备用零件** (参见第 14 页)

XXX = 颜色代码  
000 = 镀铬  
670 = Matt Black  
700 = Matt White

**选装附件** (不在供货范围内)



**家具脚 #54145XXX** (参见第 15 页)



**清洗** (参见第 16 页)



**向上倾斜调节** (参见第 12 页)

**安裝** (参见第 10 页)





**Указания по технике безопасности**

⚠ Во время монтажа следует надеть перчатки во избежание прищемления и порезов.

**Указания по монтажу**

- Перед монтажом следует проверить изделие на предмет повреждений при перевозке. После монтажа претензии о возмещении ущерба за повреждение при перевозке или повреждения поверхностей не принимаются.
- Во время монтажа изделия квалифицированным персоналом поверхность крепления должна быть ровной по всей области крепления (не допускайте выступающих стыков или перекоса облицовочной плитки); для монтажа изделия следует использовать подходящую стену достаточной прочности.

**Описание символов**

Не применяйте силикон, содержащий уксусную кислоту.

**Размеры** (см. стр. 13)

**Комплект** (см. стр. 14)

- XXX = Цветная кодировка
- 000 = Хром
- 670 = Matt Black
- 700 = Matt White

**Специальные принадлежности** (не включено в объем поставки!)

**Ножки для мебели #54145XXX** (см. стр. 15)

**Очистка** (см. стр. 16)

**Настройка присадки** (см. стр. 12)

**Монтаж** (см. стр. 10)

**Svenska**

**Säkerhetsanvisningar**

⚠ Handskar ska bäras under monteringsarbetet så att man kan undvika kläm- och skärskador.

**Monteringsanvisningar**

- Det måste undersökas om produkten har transportskador innan den monteras. Efter monteringen accepteras inga transport- eller ytskiktsskador.
- När kvalificerad fackpersonal monterar produkten är det viktigt att fästyten är plan över hela fästningsområdet (inga fogar som sticker ut eller kakelförskjutning) och att väggstrukturen är lämplig för en montering av produkten och inte har några svaga punkter.

**Symbolförklaring**

Använd inte silikon som innehåller ättiksyra!

**Måtten** (se sidan 13)

**Reservdelar** (se sidan 14)

- XXX = Färgkodning
- 000 = Krom
- 670 = Matt Black
- 700 = Matt White

**Specialtillbehör** (medföljer ej leveransen)

**Möbelfötter #54145XXX** (se sidan 15)

**Rengöring** (se sidan 16)

**Tip-On-inställning** (se sidan 12)

**Montering** (se sidan 10)

**Turvallisuusohjeet**

⚠ Asennuksessa on käytettävä käsiineitä puristumien ja viiltojen aiheuttamien tapaturmien estämiseksi.

**Asennusohjeet**

- Ennen asennusta on tarkastettava tuotteen mahdolliset kuljetusvahingot. Asennuksen jälkeen kuljetus- ja pintavaurioita ei hyväksytä.
- Pätevän ammattihenkilöstön asentaessa tuotetta on otettava huomioon, että kiinnityspinnan on oltava koko kiinnitysalueelta tasainen (ei korkeita saumoja tai laattojen yhtymäkohtia), seinän rakenne soveltuu tuotteen asennukseen eikä siinä ole heikkoja kohtia.

**Merkin kuvaus**

Älä käytä etikkahappopitoista silikonial!

**Mitat** (katso sivu 13)

**Varaosat** (katso sivu 14)

- XXX = Värikoodaus
- 000 = Kromi
- 670 = Matt Black
- 700 = Matt White

**Erityisvaruste** (ei kuulu toimitukseen)

**Kalustejalat #54145XXX** (katso sivu 15)

**Puhdistus** (katso sivu 16)

**Tip-On-säätö** (katso sivu 12)

**Asennus** (katso sivu 10)

**Lietuviškai**

**Saugumo technikos nurodymai**

⚠ Apsaugai nuo užspaudimo ir įsijovimo montavimo metu mūvėkite pirštines.

**Montavimo instrukcija**

- Prieš montuojant būtina patikrinti, ar gaminyje nebuvo pažeistas transportavimo metu. Sumontavus pretenzijos dėl transportavimo ir paviršiaus pažeidimų nepriimamos.
- Atlikdami montavimo darbus, kvalifikuoti darbuotojai turi atkreipti dėmesį, kad pritvirtinimo plokštuma būtų lygi (be išsikišusių siūlių ar perkreiptų plytelių), sienų konstrukcija tiktų gaminiui montuoti ir neturėtų jokių trūkumų.

**Simbolio aprašymas**

Nenaudokite silikonu, kurio sudėtyje yra acto rūgšties!

**Išmatavimai** (žr. psl. 13)

**Atsarginės dalys** (žr. psl. 14)

- XXX = Spalvos
- 000 = Chrom
- 670 = Matt Black
- 700 = Matt White

**Specialūs priedai** (nėra pridedama)

**Baldų kojelės #54145XXX** (žr. psl. 15)

**Valymas** (žr. psl. 16)

**„Tip-On“ reguliavimas** (žr. psl. 12)

**Montavimas** (žr. psl. 10)

**Sigurnosne upute**

⚠ Prilikom montaže se radi sprječavanja prignječenja i posjekotina moraju nositi rukavice.

**Upute za montažu**

- Prije montaže mora se provjeriti je li proizvod oštećen prilikom transporta. Nakon ugradnje se ne priznaju nikakve reklamacije koje se odnose na površinska i transportna oštećenja.
- Kada proizvod montira kvalificirano stručno osoblje treba paziti da čitava površina na koju se učvršćuje bude ravna (bez istaknutih fuga ili krivljenja pločica), da je zidna konstrukcija primjerena montaži proizvoda te da nema slabih mjesta.

**Opis simbola**

 Nemojte koristiti silikon koji sadrži octenu kiselinu!

 **Mjere** (pogledaj stranicu 13)

 **Rezervni dijelovi** (pogledaj stranicu 14)

XXX = Boje  
000 = Krom  
670 = Matt Black  
700 = Matt White

**Posebni pribor** (Nije sadržano u isporuci!)

 **Stope namještaja #54145XXX** (pogledaj stranicu 15)

 **Čišćenje** (pogledaj stranicu 16)

 **Namještanje sustava Tip-On** (pogledaj stranicu 12)

**Sastavljanje** (pogledaj stranicu 10) 

**Ελληνικά****Υποδείξεις ασφαλείας**

⚠ Για να αποφύγετε τραυματισμούς κατά τη συναρμολόγηση πρέπει να φοράτε γάντια.

**Οδηγίες συναρμολόγησης**

- Πριν τη συναρμολόγηση πρέπει να εξεταστεί το προϊόν για ζημιές μεταφοράς. Μετά την εγκατάσταση δεν αναγνωρίζονται ζημιές από τη μεταφορά ή επιφανειακές ζημιές.
- Κατά τη συναρμολόγηση του προϊόντος από ειδικό προσωπικό θα πρέπει να ελέγχεται με ιδιαίτερη προσοχή η επιφάνεια στερέωσης, αν είναι επίπεδη σε όλη της την επιφάνεια (δεν πρέπει να εξέχουν αρμοί ή πλακάκια), αν η υποδομή του τοίχου είναι κατάλληλη για τη στερέωση του προϊόντος και αν παρουσιάζει ασθενή σημεία.

**Περιγραφή συμβόλων**

 Μην χρησιμοποιείτε σιλικόνη που περιέχει οξικό οξύ!

 **Διαστάσεις** (βλ. Σελίδα 13)

 **Ανταλλακτικά** (βλ. Σελίδα 14)

XXX = Χρώματα  
000 = Επιχρωμασμένο  
670 = Matt Black  
700 = Matt White

**Ειδικά αξεσουάρ** (δεν περιλαμβάνεται στον παραδοτέο εξοπλισμό)

 **Πόδια επίπλων #54145XXX** (βλ. Σελίδα 15)

 **Καθαρισμός** (βλ. Σελίδα 16)

 **Ρύθμιση tip-on** (βλ. Σελίδα 12)

**Συναρμολόγηση** (βλ. Σελίδα 10) 


**Instrucțiuni de siguranță**

⚠ La montare utilizați mănuși pentru evitarea contuziunilor și tăierii mâinilor.

**Instrucțiuni de montare**

- Înainte de instalare verificați, dacă produsul prezintă deteriorări de transport. După instalare garanția nu acoperă deteriorările de transport și cele de suprafață.
- La montarea produsului de către un personal calificat se va avea grijă ca suprafața de fixare să fie plană pe toată aria de fixare (fără proeminențe ale rosturilor sau îmbinări între plăcile de faianță) și ca structura peretelui să fie corespunzătoare pentru fixarea produsului, să nu prezinte locuri cu rezistență redusă.

**Descrierea simbolurilor**

 Nu utilizați silicon cu conținut de acid acetic!

 **Dimensiuni** (vezi pag. 13)

 **Piese de schimb** (vezi pag. 14)

XXX = Coduri de culori  
000 = Crom  
670 = Matt Black  
700 = Matt White

**Accesorii opționale** (nu este inclus în setul livrat)

 **Picioare de mobilier #54145XXX** (vezi pag. 15)

 **Curățare** (vezi pag. 16)

 **Reglare Tip-On** (vezi pag. 12)

**Montare** (vezi pag. 10) 

**Slovenski****Varnostna opozorila**

⚠ Pri montaži je treba nositi rokavice, da se preprečijo poškodbe zaradi zmečkavanja ali urezov.

**Navodila za montažo**

- Pred montažo je treba izdelek preveriti glede morebitnih transportnih poškodb. Po vgradnji transportne ali površinske poškodbe ne bodo več priznane.
- Pri montaži tega proizvoda s strani kvalificiranega strokovnega osebja je treba paziti na to, da je pritrđilna ploskev na celotni površini za pritrđitev gladka (brez izstopajoćih fug ali zasekov ploščic), da je struktura stene primerna za montažo proizvoda in ne kaže šibkih mest.

**Opis simbola**

 Ne smete uporabiti silikona, ki vsebuje očetno kislino!

 **Mere** (glejte stran 13)

 **Rezervni deli** (glejte stran 14)

XXX = Barve  
000 = Krom  
670 = Matt Black  
700 = Matt White

**Poseben pribor** (Ni vključeno)

 **Pohištvene noge #54145XXX** (glejte stran 15)

 **Čišćenje** (glejte stran 16)

 **Nastavitev na konico** (glejte stran 12)

**Montaža** (glejte stran 10) 

**Ohutusjuhised**

⚠ Kandke paigaldamisel muljumis- ja löikevigastuste vältimiseks kindaid.

**Paigaldamisjuhised**

- Enne paigaldamist tuleb toodet kontrollida transpordikahjustuste osas. Pärast paigaldamist ei tunnustata enam transpordi- või pinnakahjustuste kaebuseid.
- Toote paigaldamisel kvalifitseeritud spetsialistide poolt tuleb jälgida, et kinnituspind oleks kogu ulatuses ühtlaselt tasane (mitte ühtki üleseisvat vuuki või kaldus kahhelkivi), seina ülesehitus toote paigaldamiseks sobiv ja ilma nõrkade kohtadeta.

**Sümbolite kirjeldus**

 Ärge kasutage äädikhapet sisaldavat silikooni!

 **Mõõtude** (vt lk 13)

 **Varuosad** (vt lk 14)

XXX = Värv  
000 = Kroom  
670 = Matt Black  
700 = Matt White

**Spetsiaalne lisavarustus** (ei sisaldu komplektis)

 **Mööbli jalad #54145XXX** (vt lk 15)

 **Puhastamine** (vt lk 16)

 **Tip-On-reguleerimine** (vt lk 12)

**Paigaldamine** (vt lk 10) 

**Srpski****Sigurnosne napomene**

⚠ Prilikom montaže se radi sprečavanja prignječenja i posekotina moraju nositi rukavice.

**Instrukcije za montažu**

- Pre montaže se mora proveriti da li je proizvod oštećen pri transportu. Nakon ugradnje se ne priznaju nikakve reklamacije koje se odnose na površinska i transportna oštećenja.
- Kada proizvod montira kvalifikovano stručno osoblje treba paziti da čitava površina na koju se učvršćuje bude ravna (bez istaknutih fuga ili krivljenja pločica), da je zidna konstrukcija primerena montaži proizvoda i da nema slabih mesta.

**Opis simbola**

 Nemojte koristiti silikon koji sadrži sirćetnu kiselinu!

 **Mere** (vidi stranu 13)

 **Rezervni delovi** (vidi stranu 14)


XXX = Oznake boja  
000 = Hrom  
670 = Matt Black  
700 = Matt White

**Poseban pribor** (Nije sadržano u isporuci)

 **Nogari nameštaja #54145XXX** (vidi stranu 15)

 **Čišćenje** (vidi stranu 16)

 **Podešavanje sistema Tip-On** (vidi stranu 12)

**Montaža** (vidi stranu 10) 

**Drošības norādes**

⚠ Montāžas laikā, lai izvairītos no saspiedumiem un iegriezumiem, nepieciešams nēsāt cimdus.

**Norādījumi montāžai**

- Pirms montāžas nepieciešams pārbaudīt, vai produktam transportēšanas laikā nav radušies bojājumi. Pēc iebūvēšanas bojājumi, kas radušies transportēšanas laikā, vai virsmas bojājumi netiek atzīti.
- Kvalificētiem speciālistiem, montējot produktu, jāpiegriež vērība tam, lai piestiprināšanas virsma visā piestiprināšanas zonā ir gluda (nav fūgu vai flīžu iecirtumu), sienas uzbūve ir piemērota produkta montāžai un tajā nav nestabilu vietu.

**Simbolu nozīme**

 Neizmantot silikonu, kas satur etiķskābi!

 **Izmērus** (skat. lpp. 13)

 **Rezerves daļas** (skat. lpp. 14)

XXX = Krāsu kodi  
000 = Hroma  
670 = Matt Black  
700 = Matt White

**Speciāli aksesuāri** (komplektā netiek piegādāts)

 **Mēbeļu kājas #54145XXX** (skat. lpp. 15)

 **Tīrīšana** (skat. lpp. 16)

 **Tip-On regulēšana** (skat. lpp. 12)

**Montāža** (skat. lpp. 10) 


**Norsk****Sikkerhets henvisninger**

⚠ Bruk hansker under montasjen for å unngå klem- og kuttskader.

**Montagehenvisninger**

- Før montasjen skal produktet sjekkes for transportskader. Etter monteringen aksepteres ikke noen transport- eller overflateskader.
- Under monteringen av produktet gjort av kvalifisert fagpersonell, skal man påse at monteringsoverflaten på hele festeområdet er plant (ingen utstikkende fuger eller flisekanter), at veggoppbyggingen egner seg for produktmontasjen og ikke viser svake punkter.

**Symbolbeskrivelse**

 Ikke bruk silikon som inneholder eddiksyre!

 **Mål** (se side 13)

 **Service deler** (se side 14)


XXX = Fargekode  
000 = Krom  
670 = Matt Black  
700 = Matt White

**Ekstratilbehør** (ikke med i leveransen)

 **Møbelføtter #54145XXX** (se side 15)

 **Rengjøring** (se side 16)

 **Tip-On-forskyvning** (se side 12)

**Montasje** (se side 10) 



## Указания за безопасност

△ При монтажа трябва да се носят ръкавици, за да се избегнат наранявания поради притискане или порязване.

## Указания за монтаж

- Преди монтажа продуктът трябва да се провери за транспортни щети. След монтажа не се признават транспортни или повърхностни щети.
- При монтаж на продукта от квалифицирани специалисти да се внимава за това, закрепващата повърхност в целия диапазон на закрепването да бъде равна (без изпъкнали фуги или изместване на плочки), конструкцията на стената да е подходяща за монтаж на продукта и да няма слаби места.

## Описание на символите

Не използвайте силикон, съдържащ оцетна киселина!

**Размери** (вижте стр. 13)

**Сервизни части** (вижте стр. 14)

XXX = Цветово кодиране  
000 = Хром  
670 = Matt Black  
700 = Matt White

**Специални принадлежности** (не се съдържа в обема на доставка)

**Мебелни крачета #54145XXX** (вижте стр. 15)

**Почистване** (вижте стр. 16)

**Tip-On регулиране** (вижте стр. 12)

**Монтаж** (вижте стр. 10)

## Українська

## Примітки з безпеки

△ Під час встановлення слід надягати рукавички, щоб запобігти травмам та порізам.

## Інструкції зі встановлення

- Перед встановленням перевірте виріб на наявність пошкоджень під час транспортування. Після встановлення транспортні пошкодження чи пошкодження поверхні не розглядаються.
- Під час встановлення виробу кваліфікованим навченим персоналом переконайтеся, що вся поверхня кріплення є рівною та гладкою (без виступаючих швів або зміщення плитки), що оздоблення стіни підходить для застосування продукту та не має слабких місць.

## Опис символу

Не використовуйте силікон, що містить оцтову кислоту!

**Розміри** (дивіться сторінку 13)

**Запчастини** (дивіться сторінку 14)

XXX = Кольори  
000 = Хром  
670 = Matt Black  
700 = Matt White

**Спеціальні аксесуари** (в комплект поставки не входить)

**Мебельні ніжки #54145XXX** (дивіться сторінку 15)

**Чищення** (дивіться сторінку 16)

**Налаштування Tip-On** (дивіться сторінку 12)

**Монтажний** (дивіться сторінку 10)

## 安全上の注意

△ 施工の際は手を挟んだり怪我をしないように、手袋をはめてください。

## 施工上の注意

- 製品の施工前に輸送でのダメージがないか確認してください。施工後のキズ等のお申し出はお断りさせていただきます。施工面が平らであること(躯体の凹凸やタイル等の段差がないこと)、壁の構造が製品の施工に適しており必要な強度があることを確認してください。

## アイコンの説明

酢酸系シリコンをご使用にならないでください!

**寸法** (次のページを参照 13)

**スペアパーツ** (次のページを参照 14)

XXX = 仕上げ色  
000 = Chrome  
670 = Matt Black  
700 = Matt White

**スペシャルパーツ** (別手配部品)

**家具用フット #54145XXX** (次のページを参照 15)

**お手入れ方法** (次のページを参照 16)

**ティップオン調整** (次のページを参照 12)

**施工方法** (次のページを参照 10)

## عربي

## تنبيهات الأمان

△ يجب ارتداء قفازات لليد أثناء التركيب لتجنب حدوث أخطار الإنحشار أو الجروح.

## تعليمات التركيب

- قبل القيام بعملية التركيب، يجب فحص المنتج للتأكد من خلوه من أية تلفيات ناتجة عن النقل. بعد القيام بعملية التركيب، لن يتم الاعتراف بوجود أية تلفيات سطحية أو تلفيات ناتجة عن عملية النقل.
- عند التركيب بواسطة عمال تركيب متخصصين يجب الإنتباه إلى أن مساحة التثبيت في مكان التركيب بوجه عام مسطحة (لا توجد روابط أو فروق للربط بين البلاطات). لذا يجب التأكد من أن الحائط الذي سيتم تركيب المنتج عليه صالح لذلك وأنه لا يوجد به نقاط ضعف.

## وصف الرمز

هام! لا تستخدم السليكون الذي يحتوي على أمضاض!

**أبعاد** (راجع صفحة 13)

**قطع الغيار** (راجع صفحة 14)

XXX = الألوان

000 = كروم

Matt Black = 670

Matt White = 700

**ملحقات خاصة** (غير مدرج مع المحتويات المسلمة)

**أقدام الأثاث #54145XXX** (راجع صفحة 15)

**التنظيف** (راجع صفحة 16)

**التعديل** بخاصية النقر للاستخدام (راجع صفحة 12)

**التركيب** (راجع صفحة 10)



## הערות בטיחות

יש להשתמש בכפפות בזמן ההתקנה כדי למנוע פציעות וחתכים! ⚠

## הוראות התקנה

- לפני ההתקנה, בדוק אם נגרמו למוצר נזקים בהובלה אחרי ההתקנה, לא נכיר בנזקים שנגרמו בהובלה או בנזקים במשטחים
- בזמן התקנת המוצר על ידי עובדים מורשים, צריך להבטיח שמשטח ההתקנה ישר וחלק (ללא תפרים בולטים או הסטה של האריחים), שגימור הקיר מתאים ליישום המוצר ושאינו בו נקודות חולשה

## תיאור הסמל

אסור להשתמש בסיליקון המכיל חומצה אצטית!

מידות (ראה עמוד 13)

חלקי חילוף (ראה עמוד 14)

צבעים = XXX

מצופה כרום = 000

Matt Black = 670

Matt White = 700

אביזרים מיוחדים (הזמנה של פריט אקסטרה)

רגלי הרהיט #54145XXX (ראה עמוד 15)

ניקוי (ראה עמוד 16)

כיוון הפיכה (ראה עמוד 12)

הרכבה (ראה עמוד 10)

## Biztonsági utasítások

⚠ A szerelésnél a zúzódások és vágási sérülések elkerülése érdekében kesztyűt kell viselni.

## Szerelési utasítások

- A szerelés előtt ellenőrizni kell, hogy a terméknek nincs-e szállítási sérülése. Beépítés után a szállítási- vagy felületi sérüléseket nem ismerik el.
- A termék képzett szakember általi felszerelése esetén ügyelni kell arra, hogy a rögzítési felület teljesen sima legyen (ne legyen kiálló fuga vagy csempé), a fal szerkezete a termék felszerelésére alkalmas legyen, és ne legyen gyenge pontja.

## Szimbólumok leírása

Ne használjon ecetsavtartalmú szilikon!

Méretet (lásd a oldalon 13)

Tartozékok (lásd a oldalon 14)

XXX = Színkódolás

000 = Króm

670 = Matt Black

700 = Matt White

Egyéb tartozék (a szállítási egység nem tartalmazza)

Bútorlábak #54145XXX (lásd a oldalon 15)

Tisztítás (lásd a oldalon 16)

Tip-On állítás (lásd a oldalon 12)

Szerelés (lásd a oldalon 10)

## Türkçe

## Garanti Belgesi

## Üretici veya İthalatçı Firmanın

Unvanı:

Hansgrohe Armatür Ltd. Şti

Adresi:

Fulya Mahallesi Bahçeler Sokak Efe han 20/C

Mecidiyeköy Şişli İstanbul

(0-212) 273 07 30

(0-212) 273 07 40

www.hansgrohe.com.tr

Telefonu:

Faks:

web adresi:

## Malın

Markası:

Hansgrohe

Cinsi:

Sihhi tesisat malzemesi

Garanti Süresi:

2 YIL

Azami Tamir Süresi:

20 İş günü

## Genel Müdür

Albert Emlek

Satıcı Firmanın:

Unvanı:

Adresi:

Telefonu:

Faks:

e-posta:

Fatura Tarih ve Sayısı:

Marka ve Modeli:

Teslim Tarihi ve Yeri:

Yetkilinin İmzası:

Firmanın Kaşesi:

Bu bölümü, ürünü aldığınız Yetkili Satıcı imzalayacak ve kaşeyecektir.

## Güvenlik uyarıları

⚠ Montaj esnasında ezilme ve kesilme gibi yaralanmaları önlemek için eldiven kullanılmalıdır.

## Montaj açıklamaları

- Montaj işleminden önce ürün nakliye hasarları yönünden kontrol edilmelidir. Montaj işleminden sonra nakliye veya yüzey hasarları için sorumluluk üstlenilmemektedir.
- Ürünün yetkili uzman personel tarafından montajı yapılırken, sabitleme yüzeyinin sabitleme planının tüm alanında bulunduğu (derz veya fayans kayması olmamalıdır), duvar yapısının ürünün montajı için uygun olduğuna ve zayıf noktaları bulunmadığına dikkat edilmelidir.

## Simge açıklaması

Asetik asit içeren silikon kullanmayın!

Ölçüleri (bakınız sayfa 13)

Yedek Parçalar (bakınız sayfa 14)

XXX = Renkler

000 = Krom

670 = Matt Black

700 = Matt White

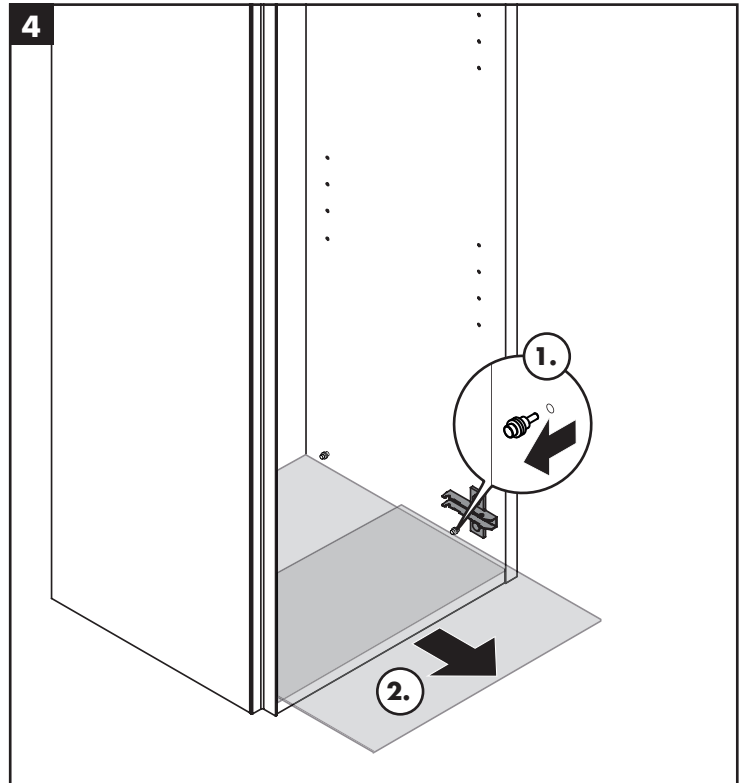
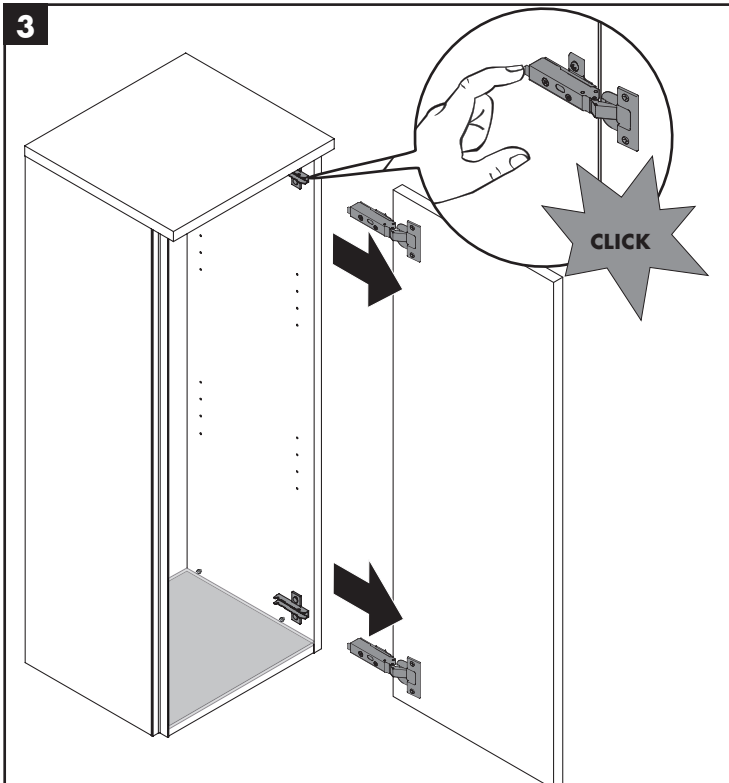
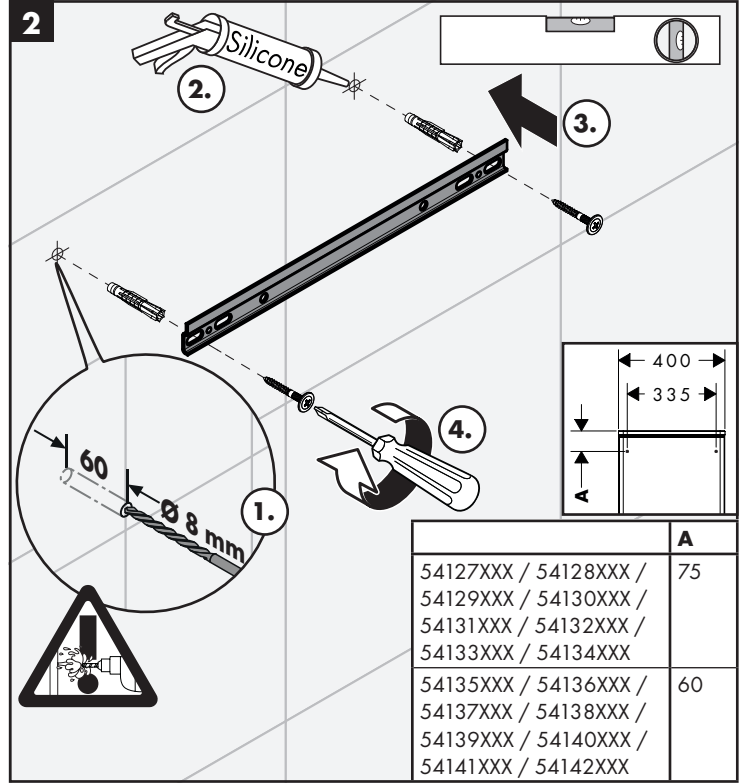
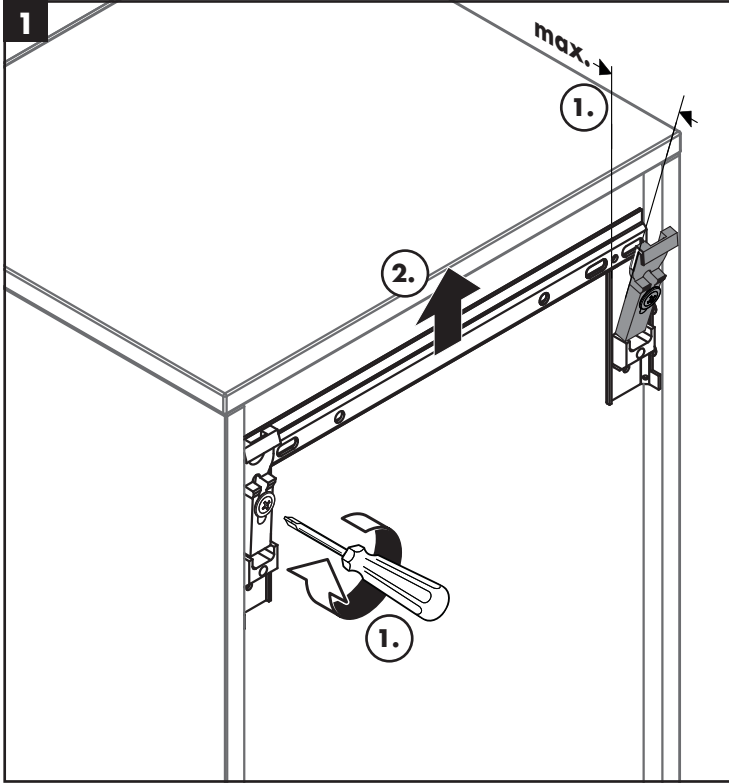
## Özel aksesuarlar (Teslimat kapsamına dahil değildir)

Mobilya ayakları #54145XXX (bakınız sayfa 15)

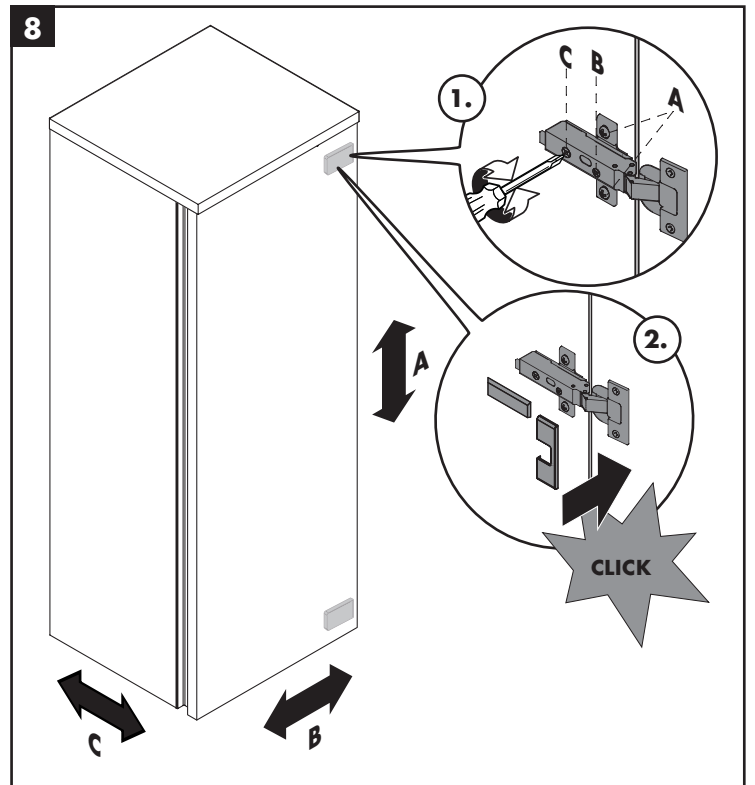
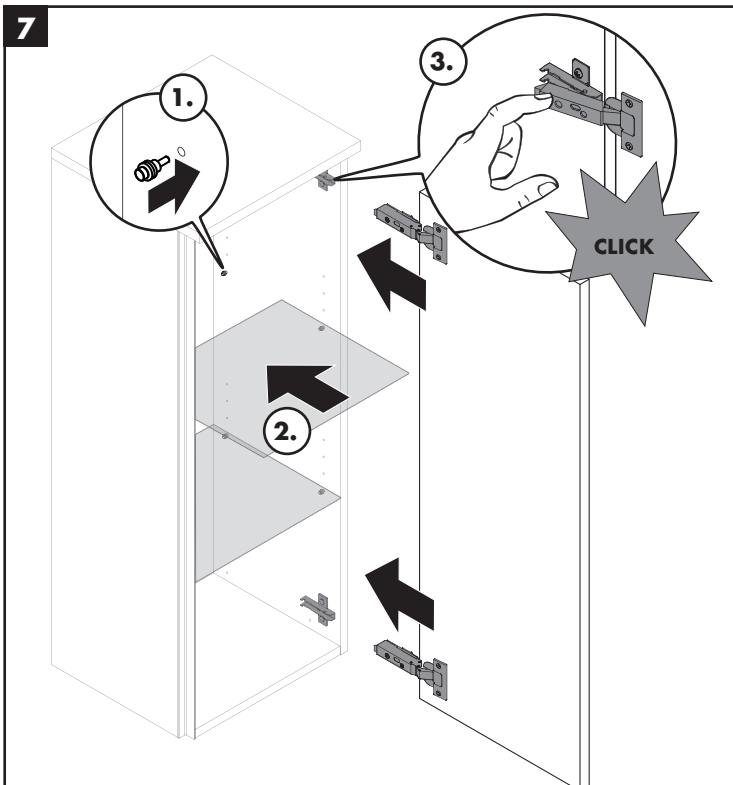
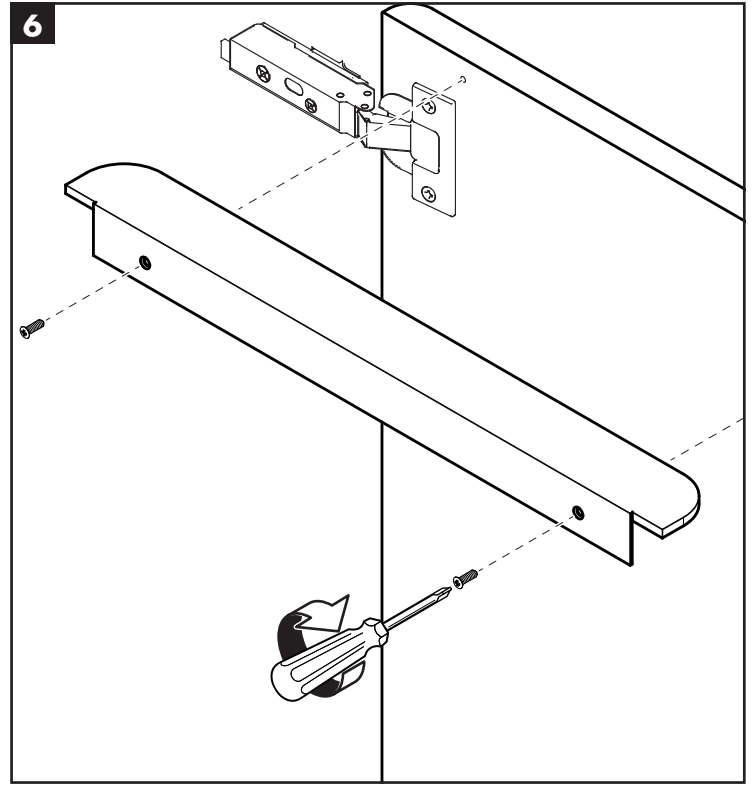
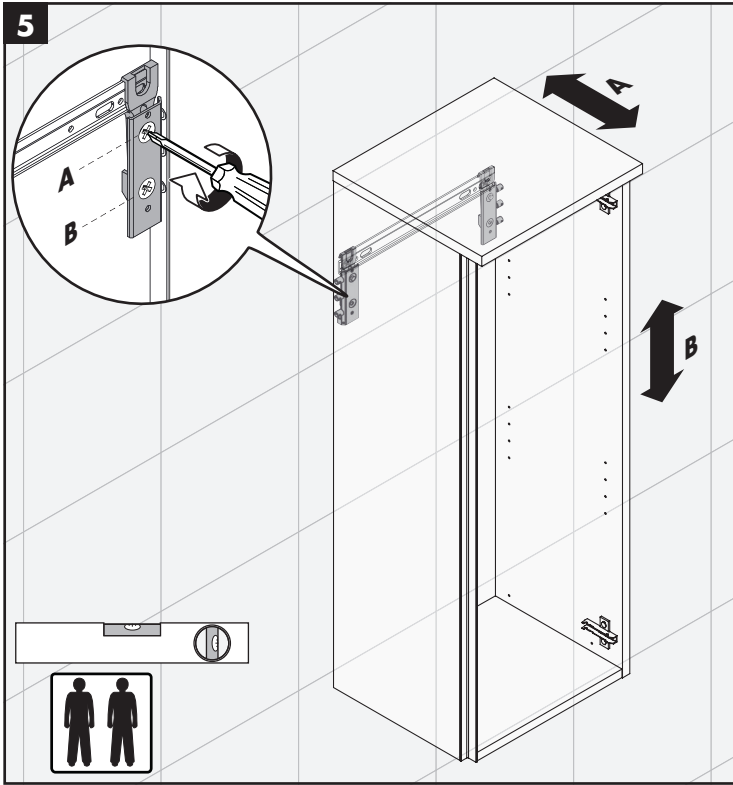
Temizleme (bakınız sayfa 16)

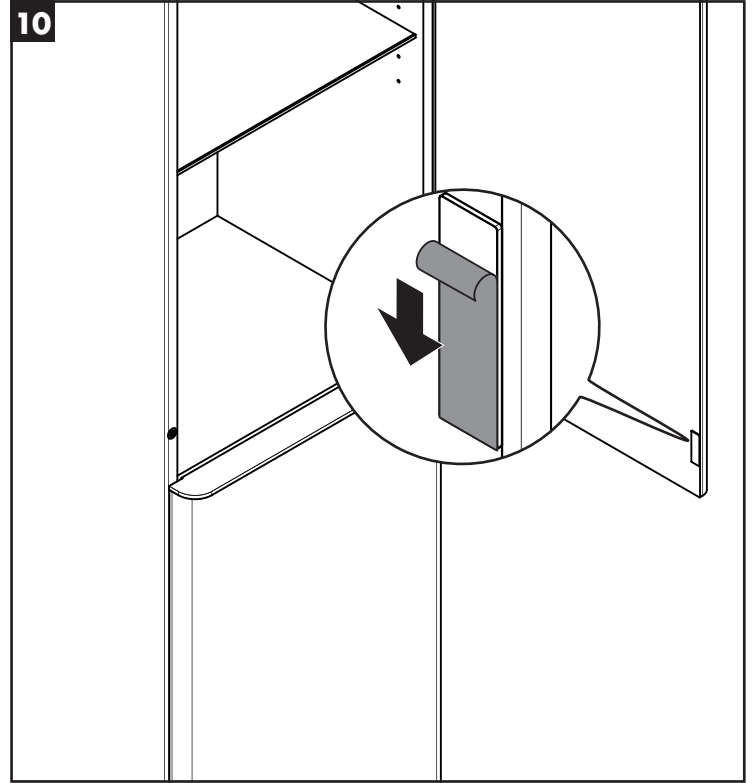
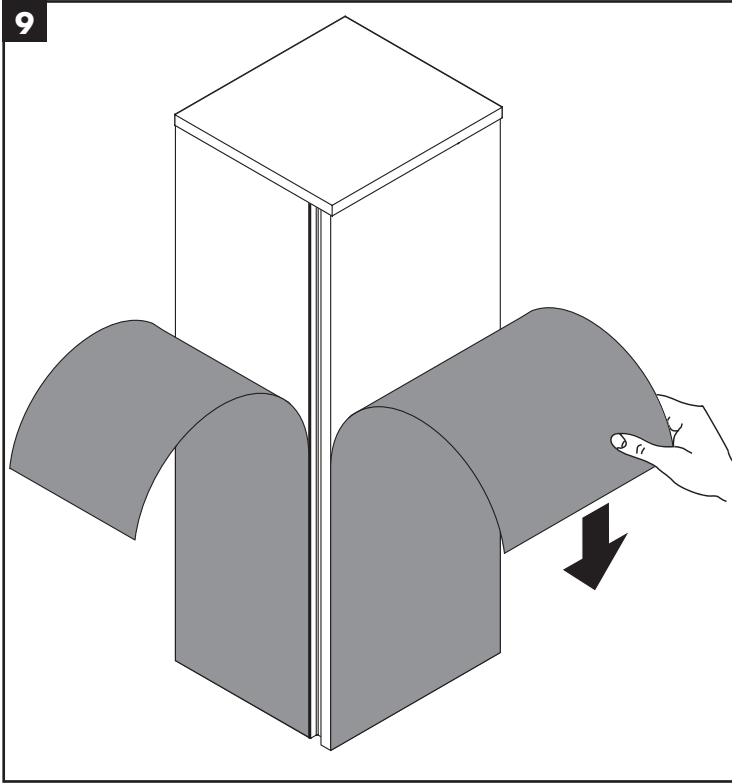
Tip-On ayarı (bakınız sayfa 12)

Montajı (bakınız sayfa 10)







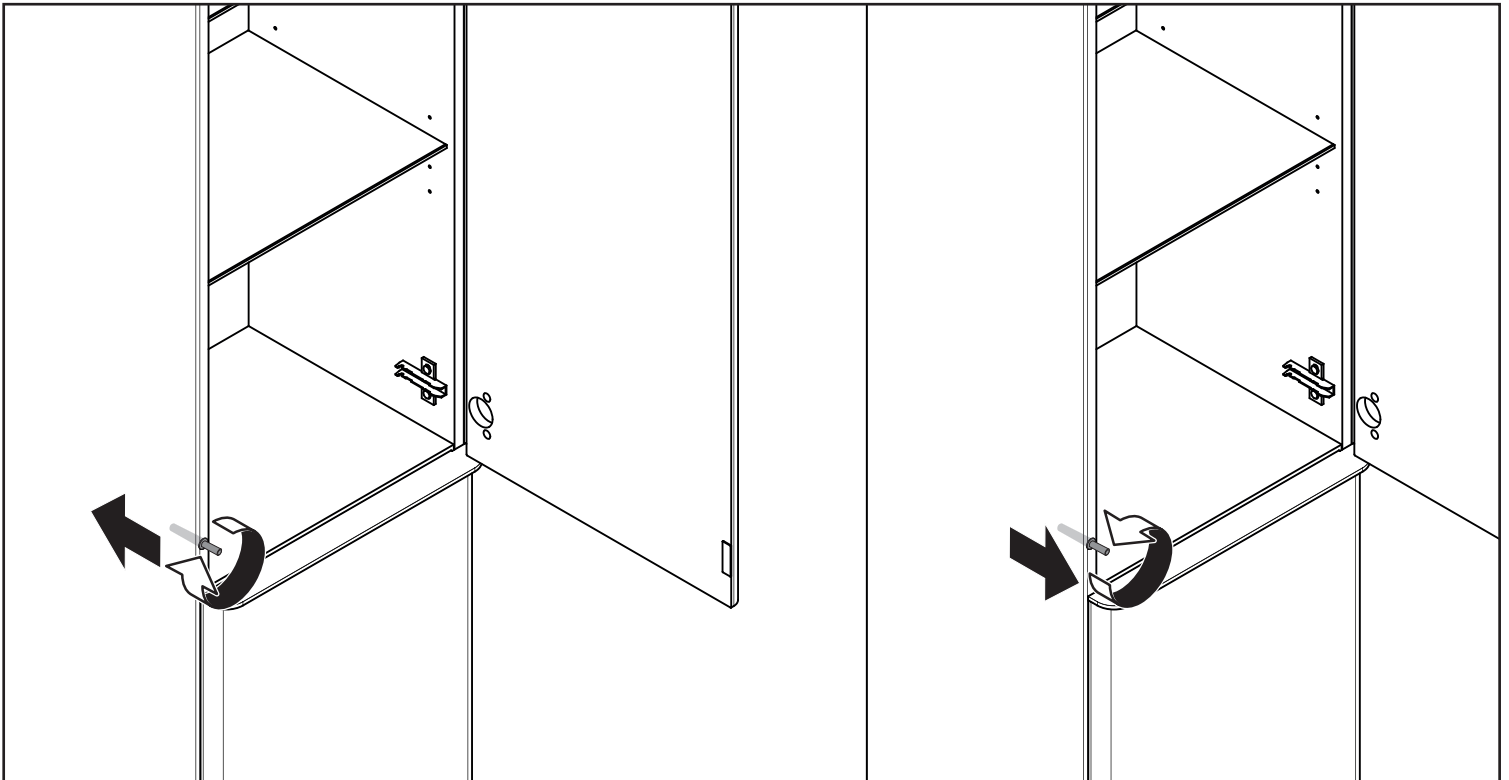


**Xelu Q 400 / 350**

54135XXX / 54136XXX / 54137XXX / 54138XXX

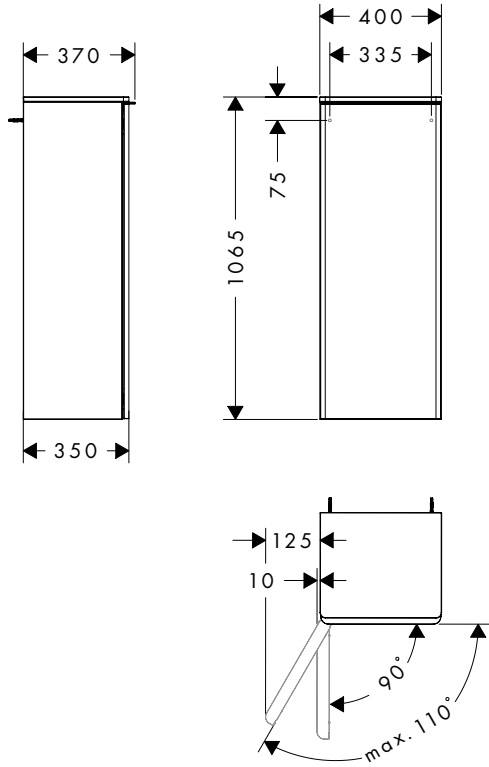
**Xelu Q 400 / 350**

54139XXX / 54140XXX / 54141XXX / 54142XXX



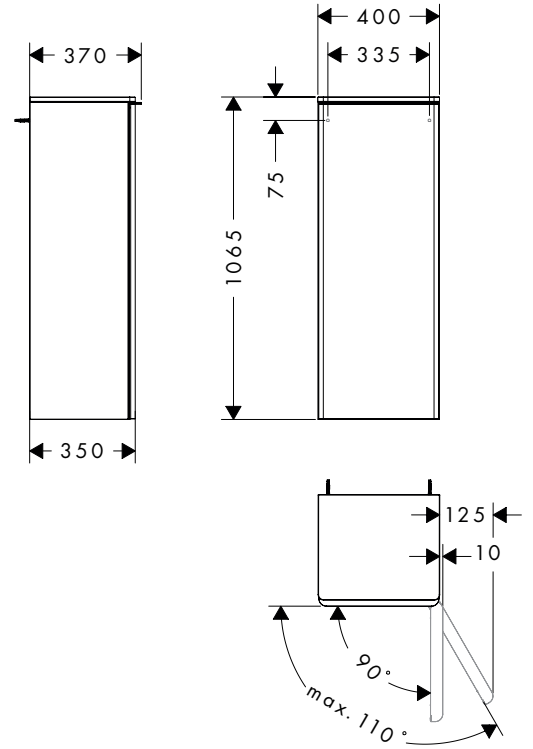
**Xelu Q 400 / 350**

54127XXX / 54128XXX / 54129XXX / 54130XXX



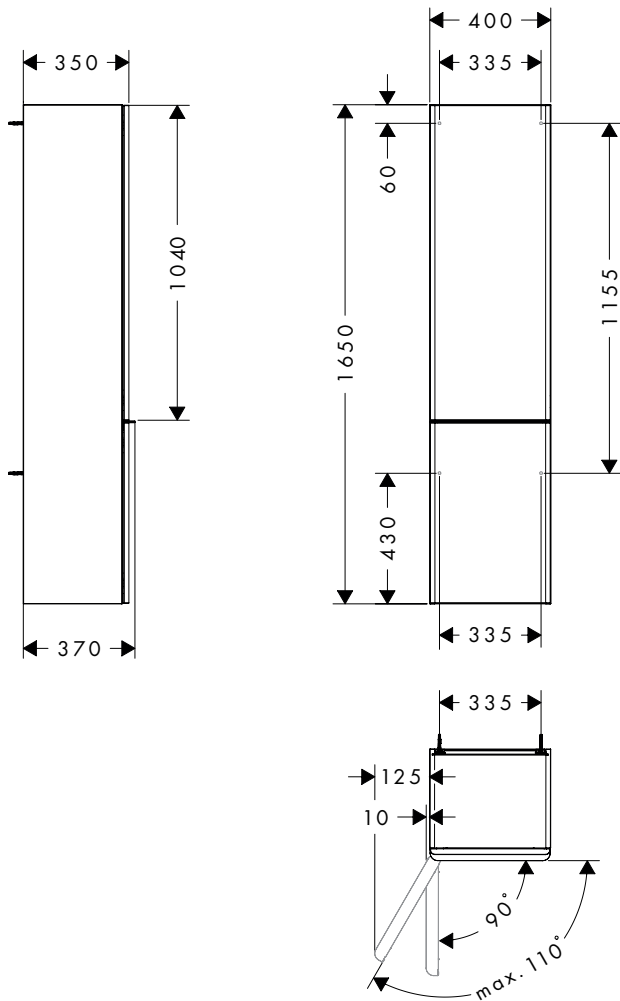
**Xelu Q 400 / 350**

54131XXX / 54132XXX / 54133XXX / 54134XXX



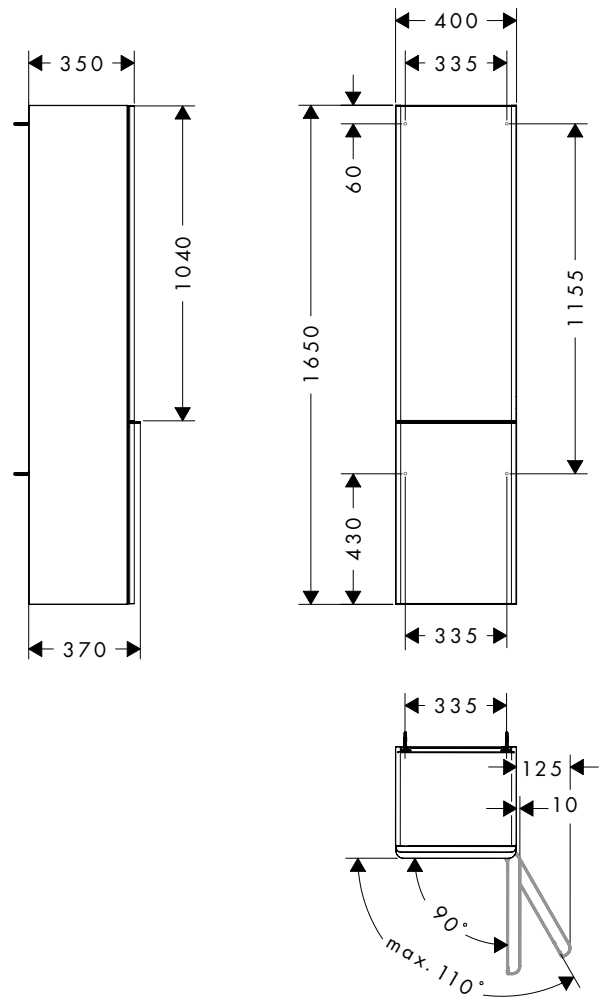
**Xelu Q 400 / 350**

54135XXX / 54136XXX / 54137XXX / 54138XXX



**Xelu Q 400 / 350**

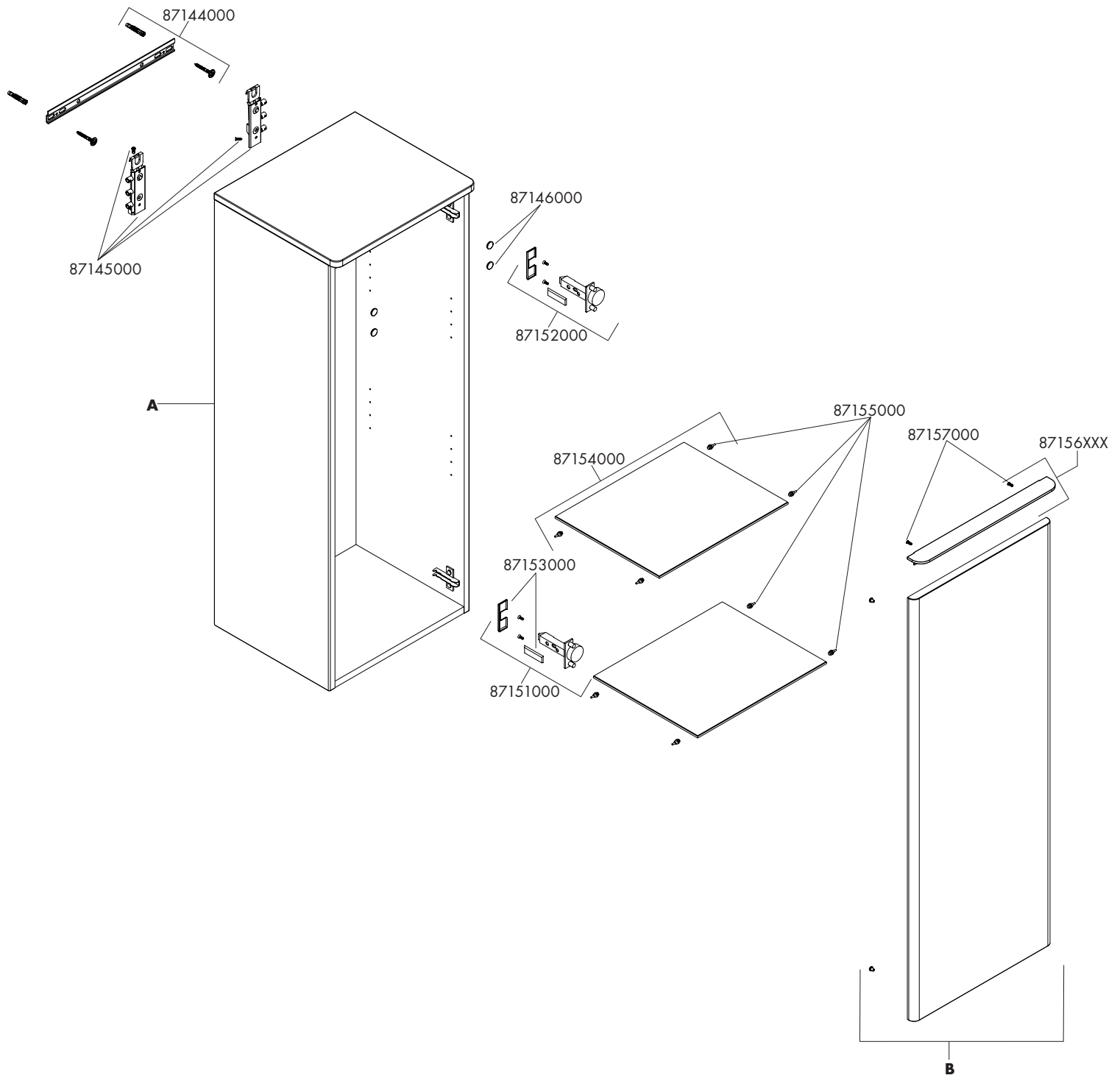
54139XXX / 54140XXX / 54141XXX / 54142XXX





**Xelu Q 400 / 350**

54127XXX / 54128XXX / 54129XXX / 54130XXX / 54131XXX / 54132XXX / 54133XXX / 54134XXX

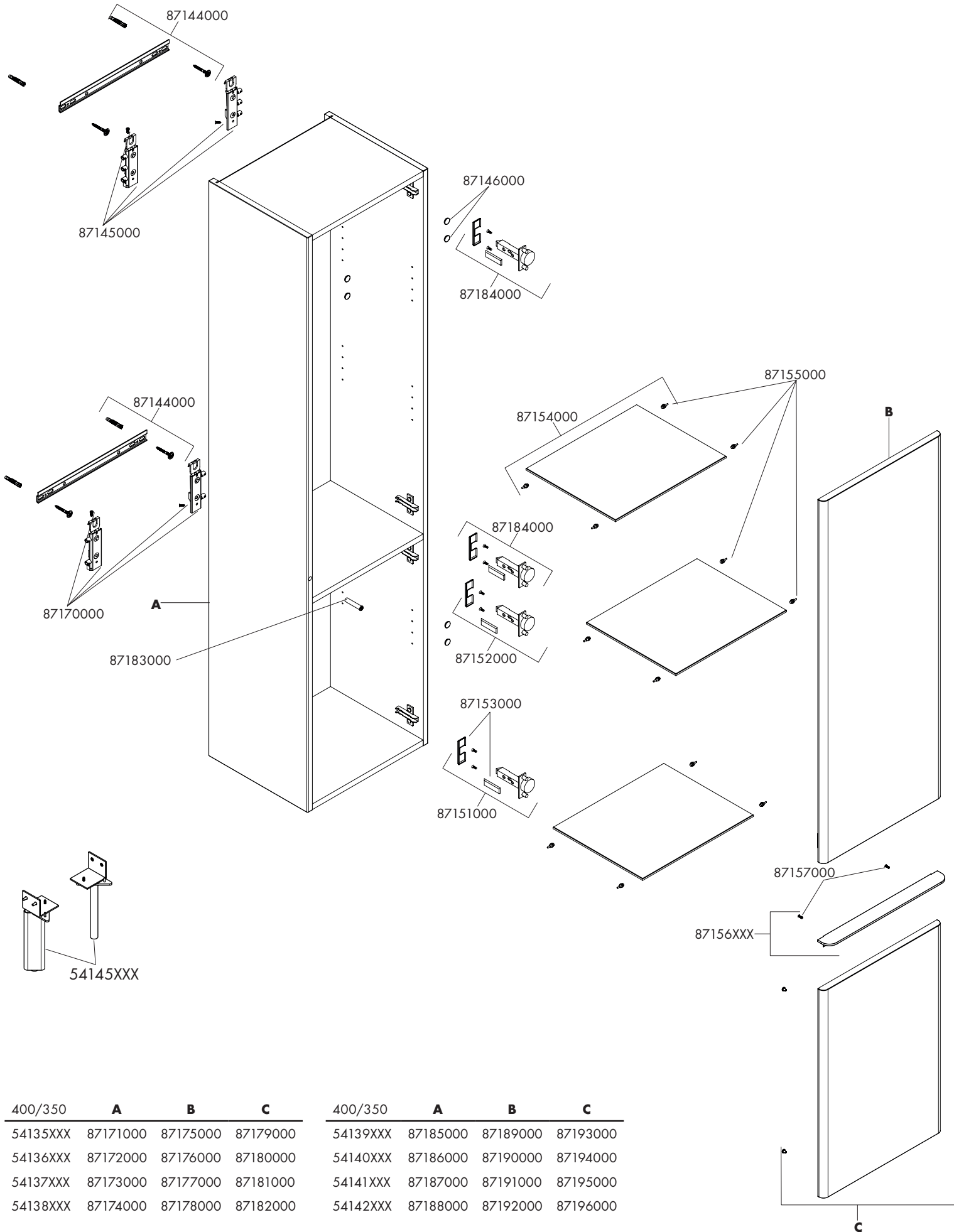


| 400/350  | A        | B        |
|----------|----------|----------|
| 54127XXX | 87147000 | 87158000 |
| 54128XXX | 87148000 | 87159000 |
| 54129XXX | 87149000 | 87160000 |
| 54130XXX | 87150000 | 87161000 |

| 400/350  | A        | B        |
|----------|----------|----------|
| 54131XXX | 87162000 | 87166000 |
| 54132XXX | 87163000 | 87167000 |
| 54133XXX | 87164000 | 87168000 |
| 54134XXX | 87165000 | 87169000 |

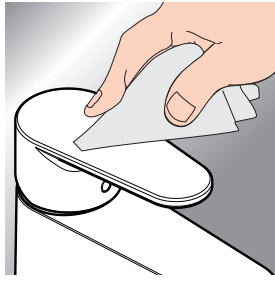
# Xelu Q 400 / 350

54135XXX / 54136XXX / 54137XXX / 54138XXX / 54139XXX / 54140XXX / 54141XXX / 54142XXX



| 400/350  | A        | B        | C        |
|----------|----------|----------|----------|
| 54135XXX | 87171000 | 87175000 | 87179000 |
| 54136XXX | 87172000 | 87176000 | 87180000 |
| 54137XXX | 87173000 | 87177000 | 87181000 |
| 54138XXX | 87174000 | 87178000 | 87182000 |

| 400/350  | A        | B        | C        |
|----------|----------|----------|----------|
| 54139XXX | 87185000 | 87189000 | 87193000 |
| 54140XXX | 87186000 | 87190000 | 87194000 |
| 54141XXX | 87187000 | 87191000 | 87195000 |
| 54142XXX | 87188000 | 87192000 | 87196000 |



- DE** Reinigungsempfehlung / Garantie / Kontakt
- FR** Recommandation pour le nettoyage / Garanties / Contact
- EN** Cleaning recommendation / Warranty / Contact
- IT** Raccomandazione di pulizia / Garanzia / Contatto
- ES** Recomendaciones para la limpieza / Garantía / Contacto
- NL** Aanbevelingen inzake reiniging / Garantie / Contact
- DK** Rengøringsvejledning / Garanti / Kontakt
- PT** Recomendações de limpeza / Garantia / Contacto

- PL** Zalecenie dotyczące pielęgnacji / Gwarancja / Kontakt
- CS** Doporučení k čištění / Záruka / Kontakt
- SK** Odporúčania pre čistenie / Záruka / Kontakt
- ZH** 清洁指南 / 担保 / 接触
- RU** Рекомендации по очистке / Гарантия / Контакты
- FI** Puhdistussuositus / Takuu / Kosketus
- SV** Rengöringsrekommendationer / Garanti / Contacto
- LT** Valymo rekomendacijos / Garantija / Kontaktai

- HR** Preporuke za čišćenje / Garancija / Kontakt
- RO** Recomandări pentru curățare / Garanție / Contact
- EL** Σύσταση καθαρισμού / Εγγύηση / επαφή
- SL** Priporočilo za čiščenje / Garancija / Kontakt
- ET** Puhastussoovitused / Garantii / Kontakt
- LV** Tīrīšanas ieteikumi / Garantija / Kontakti
- SR** Preporuke za čišćenje / Garancija / Kontakt
- NO** Anbefaling for rengjøring / Garanti / Kontakt

- BG** Препоръка за почистване / Гаранция / Контакт
- JP** お手入れの方法 / 保証について / ご連絡先
- UA** Рекомендації з чищення / Гарантія / контакт
- AR** توصيات التنظيف / الضمان / اتصال
- TR** Temizleme önerisi / Garanti / Temas
- HU** Tisztítási tanácsok / Garancia / érintkezés
- HE** המלצות לניקוי / אחריות / איש קשר



FR

Pensez à donner ou recycler.



Association

ou



Magasin

ou



Déchèterie

<https://quefairedemesdechets.fr>