

ShowerSelect S

Thermostat HighFlow Unterputz

Oberflächen: **Chrom** Artikelnummer: **15741000**



Beschreibung

Merkmale

- maximale Durchflussmenge bei 3 bar: 42 l/min
- Durchflussmenge oberer Abgang: 42 l/min
- Durchflussmenge unterer Abgang: 42 l/min
- Thermostatkartusche
- Sicherheitssperre bei 40° C
- Temperaturbegrenzung einstellbar
- Anschlussart: Grundkörper
- Geräuschgruppe: I
- Durchflussklasse: D, B
- Schmutzfangsieb integriert
- SVGW 0607-5101
- NF_375-M1-19-3
- WRAS 1801028

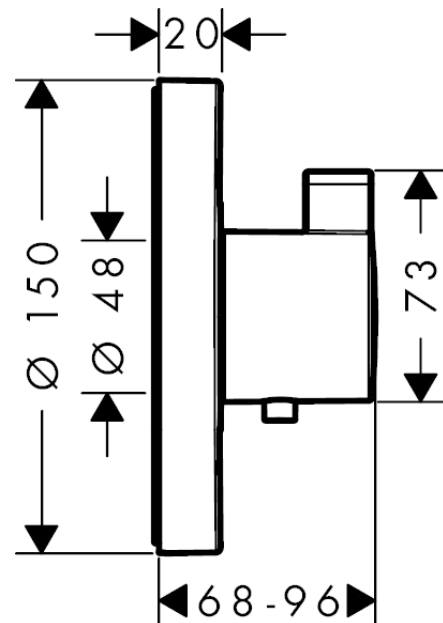
Zertifikate



Produktabbildung



Maßzeichnung



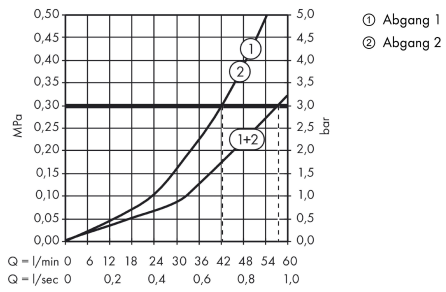
ShowerSelect S

Thermostat HighFlow Unterputz

Oberflächen: **Chrom** Artikelnummer: **15741000**



Durchflussdiagramm

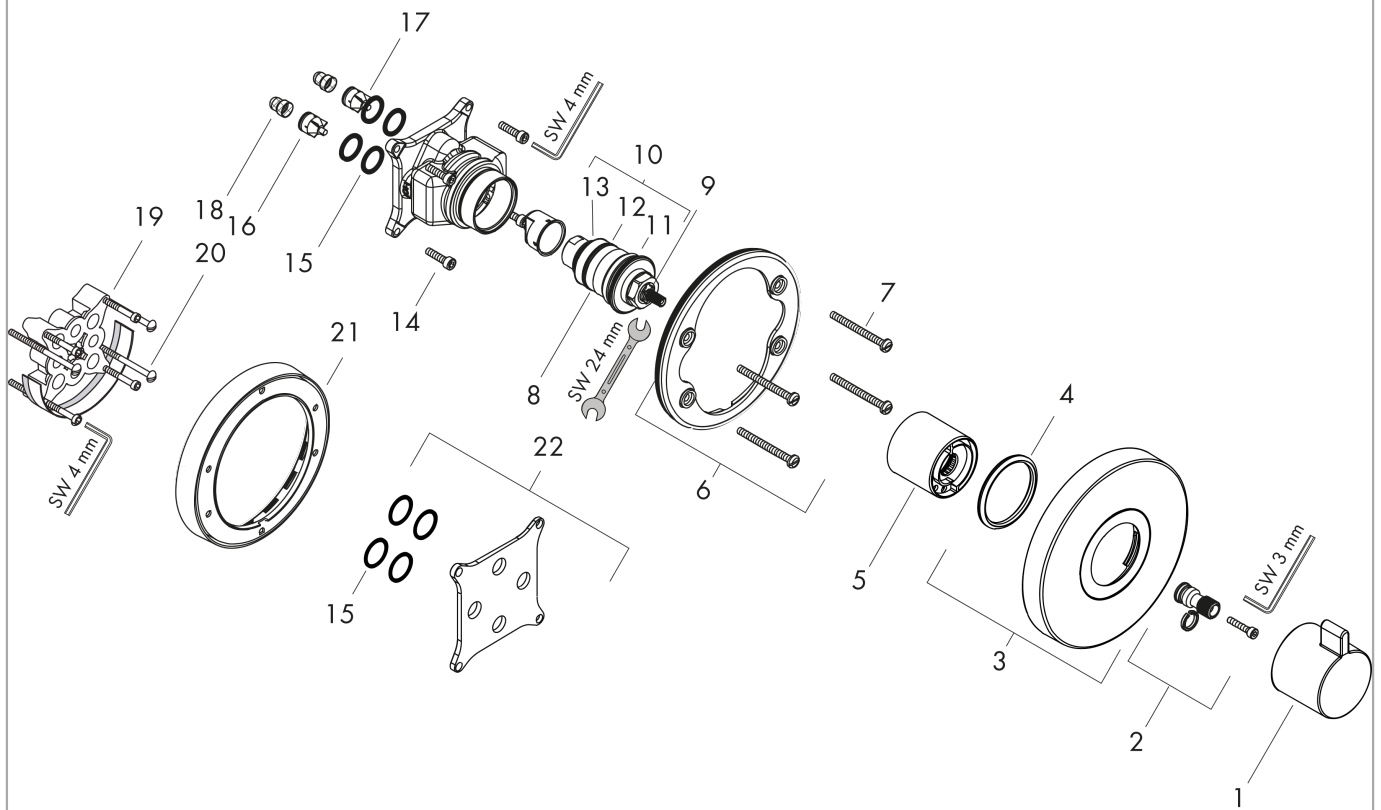


ShowerSelect S
Thermostat HighFlow Unterputz
 Oberflächen: **Chrom** Artikelnummer: **15741000**



Explosionszeichnung

Baujahr: >05/14



ShowerSelect S
Thermostat HighFlow Unterputz
 Oberflächen: **Chrom** Artikelnummer: **15741000**



Ersatzteilliste

Baujahr: >05/14

Pos.	Beschreibung	Artikelnummer	PG	VE
1	Thermostatgriff	98474000	0	1
2	Griffadapter	96435000	0	1
3	Rosette Ø 150 mm	92326000	0	1
4	O-Ring 48x5	98174000	0	1
5	Hülse	97439000	0	1
6	Rosettenträger	98793000	0	1
7	Trägerschraubenset	96454000	0	1
8	Temperatur Regeleinheit	96633000	0	1
9	O-Ring 43x1,5	98148000	0	1
10	Dichtungsset	96636000	0	1
11	O-Ring 38x2,5	98198000	0	1
12	O-Ring 34x2	98383000	0	1
13	O-Ring 26x2	98147000	0	1
14	Schraubenset	96525000	0	1
15	O-Ring 16x2	98133000	0	1
16	Rückflussverhinderer (druckbeständig bis 2 MPa)	93444000	0	1
17	Rückflußverhinderer-Set DW 15	97350000	0	1
18	Schmutzfangsieb	98513000	0	1
19	Verlängerung 25 mm	13595000	0	1
20	Trägerschraubenset	97747000	0	1
21	Verlängerung 22 mm (Ø 150 mm)	13597000	0	1
22	Ausgleichsset 1°	95521000	0	1
a	Grundset	01800180	0	1
b	Adapter für vertauschte Anschlüsse	93181000	0	1