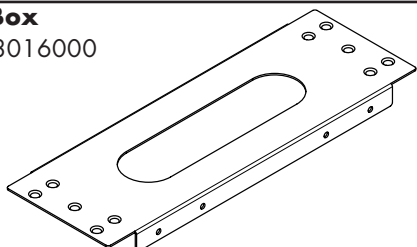
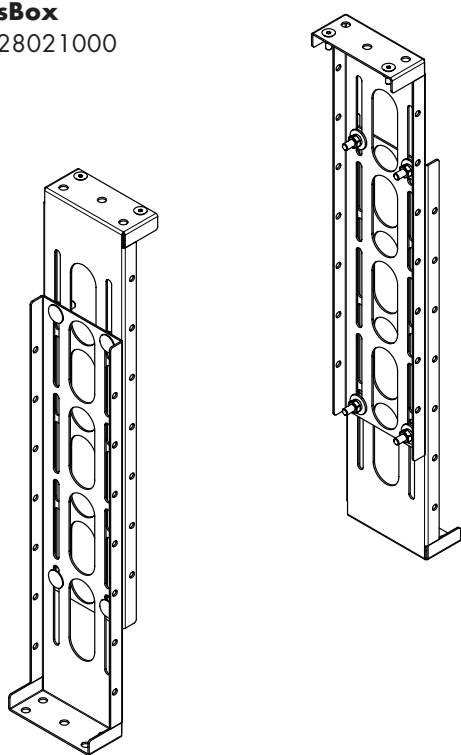


| | | | |
|--|---------------------------------|-----------------------------------|-----------------------------------|
| DE Montageanleitung | PL Instrukcja montażu | SV Monteringsanvisning | ET Paigaldusjuhend |
| FR Instructions de montage | CS Montážní návod | LT Montavimo instrukcijos | LV Montāžas instrukcija |
| EN assembly instructions | SK Montážny návod | HR Uputstva za instalaciju | SR Uputstvo za montažu |
| IT Istruzioni per l'installazione | ZH 组装说明 | TR Montaj kılavuzu | NO Montasjeveiledning |
| ES Instrucciones de montaje | RU Инструкция по монтажу | RO Instrucțiuni de montare | BG Инструкция за употреба |
| NL Handleiding | HU Szerelési útmutató | EL Οδηγία συναρμολόγησης | SQ Udhëzime rreth montimit |
| DK Monteringsvejledning | FI Asennusohje | SL Navodila za montažo | AR تعليمات التجميع |
| PT Manual de Instalação | | | |

sBox
28016000



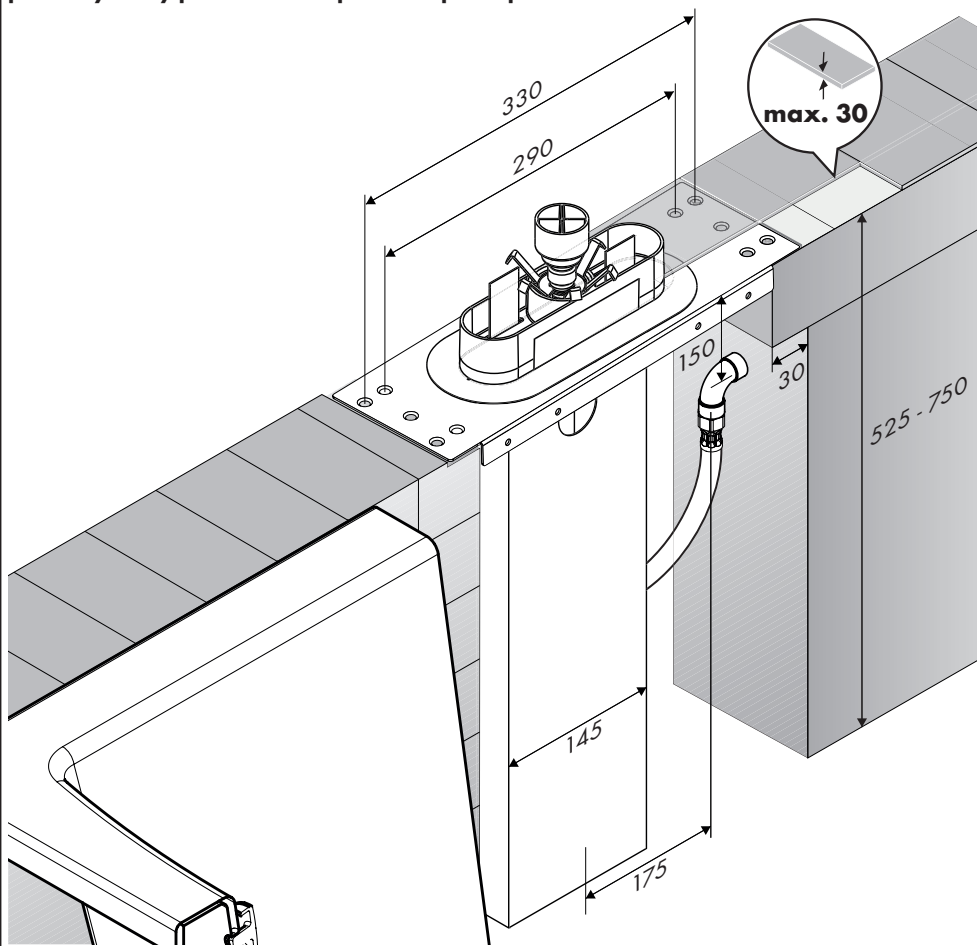
sBox
28021000



**notwendiger Freiraum
dégagement nécessaire
necessary clearance
spazio necessario
espacio necesario
vereiste speling
nødvendig frirum
Espaço Livre Importante
wymagana wolna
przestrzeń
potřebný volný prostor**

**Potřebný voľný priestor
必要的许可
необходимый зазор
tarvittava puhdistus
nødvändig frigång
Reikalinga laisva vieta
potreban slobodni prostor
gerekli boş alan
spatiu liber necesar
απαραίτητος ο καθαρισμός
potreben prosti prostor**

**Vajaminev vaba ruum
Nepieciešamā brīvā vieta
potreban slobodni prostor
nødvendig klaring
Необходимо свободно
пространство
Kërkesat e pastrimit
يوروصلها صرولخلها
szükséges távolság**



**Schutzhandschuhe tragen
Protection obligatoire des mains
Safety gloves must be worn
Indossare guanti di protezione
Proteccion obligatoria de la vista
Veiligheidshandschoenen verplicht
Beskyttelsehandsker påbudt
Protecção obrigatória das mãos
Nosić rękawice ochronne
Noste ochranné rukavice**

**Noste ochranné rukavice
配戴保护手套
Носите защитные перчатки
Käytä suojaakäsineitä
Bär skyddshandskar
Mūvēkite apsaugines pirštines
Nosite zaštitne rukavice
Koruyucu eldiven kullanın
Purtați mănuși de protecție
Φοράτε γάντια προστασίας χεριών**

**Nosite zaštitne rokavice
Kandke kaitsekindaid
Valkät aizsargcimdas
Nosite zašitne rukavice
Bruk vernehansker
Носете защитни ръкавици
Vendosni doreza mbrojtëse
يجب ارتداء قفازات الحماية
Viseljen védkesztyűt**

