

## UP-Deckeneinbaukasten mit Deckenanbindung -

---

35 041 970 90

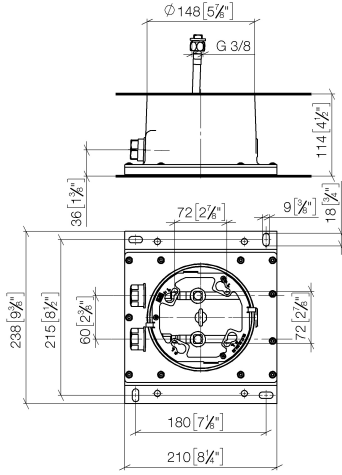


- Bausatz-Vormontage
- 2x Anschluss IG 1/2"
- Zur gleichzeitigen Ansteuerung der Strahlarten empfehlen wir das xTool Thermostatmodul
- Nicht zur Verwendung im Dampfbad geeignet.

## UP-Deckeneinbaukasten mit Deckenanbindung -

35 041 970 90

mm [inches]

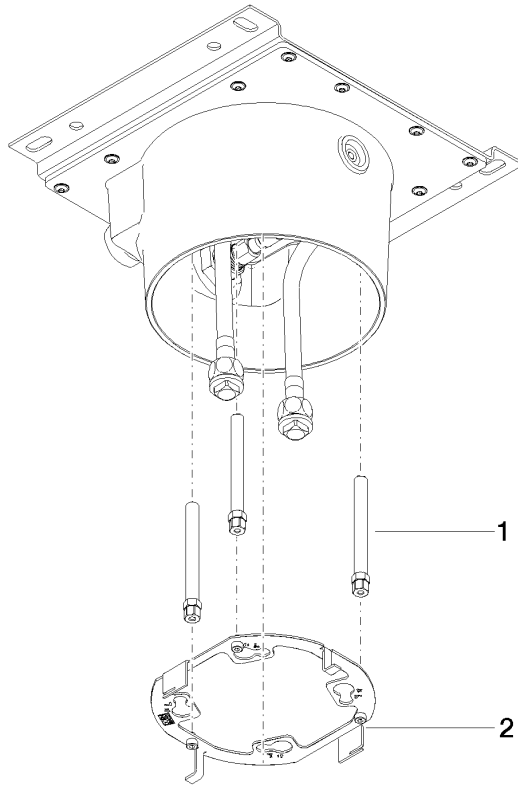


# UP-Deckeneinbaukasten mit Deckenanbindung -

---

35 041 970 90

**Produktversion ab 4/1/2022**





## UP-Deckeneinbaukasten mit Deckenanbindung -

---

35 041 970 90

### Ersatzteilstückliste

#### Produktversion ab 4/1/2022

Nr.	Artikelnummer	Benennung	Verbaumenge	Lieferzeit
	90 30 30 208 00 90	Schraube -	2	2