

AXOR Edge
Einhebel-Waschtischmischer 280 mit Push-Open Ablaufgarnitur
 Oberflächen: **Chrom** Artikelnummer: **46030000**



Beschreibung

Merkmale

- Besteht aus: Einhebel-Waschtischmischer, Ablaufgarnitur
- ComfortZone 280
- Ausladung 180 mm
- Normalstrahl
- Keramikkartusche
- Temperaturbegrenzung einstellbar
- für Durchlauferhitzer geeignet
- Push-Open Ablaufgarnitur G 1¼
- Material Ablaufventil: Metall
- Anschlussart: G ¾ Anschlusschläuche
- Anschlussgröße: DN15

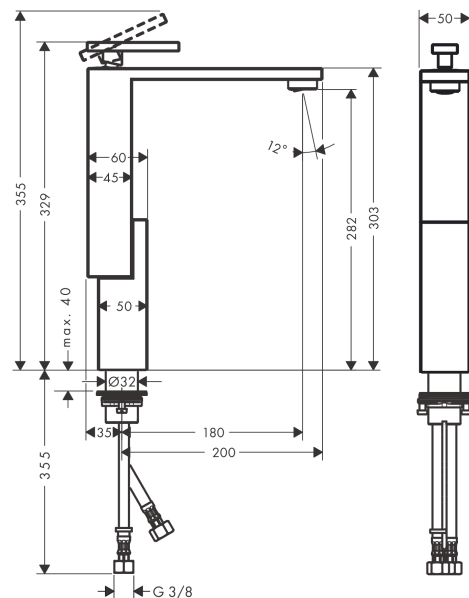
Technologie



Produktabbildung



Maßzeichnung

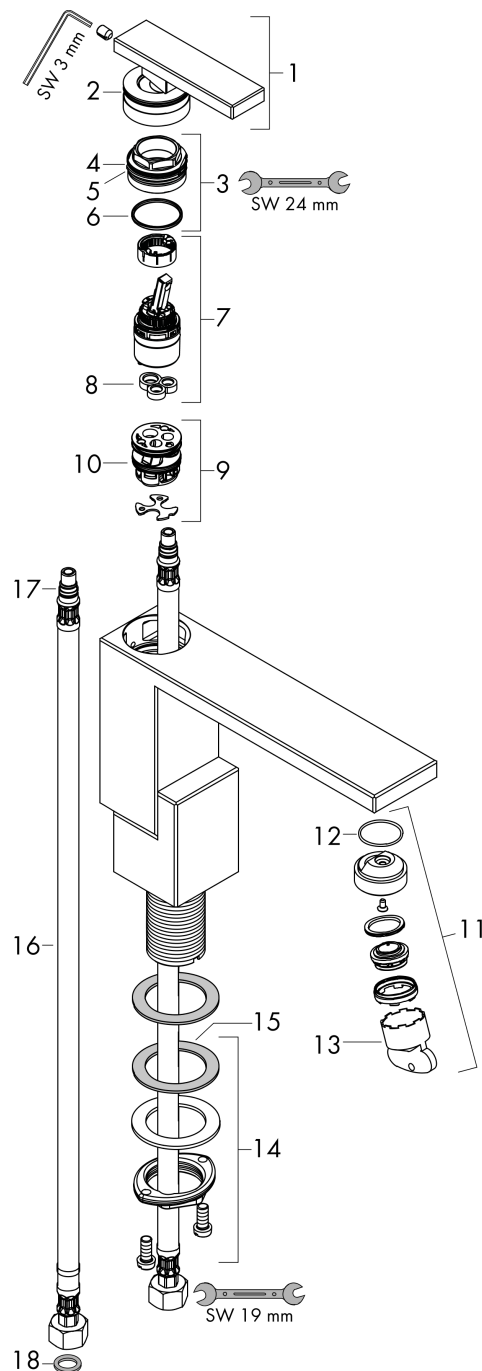


AXOR Edge
Einhebel-Waschtismischer 280 mit Push-Open Ablaufgarnitur
 Oberflächen: **Chrom** Artikelnummer: **46030000**



Explosionszeichnung

Baujahr: >04/19



AXOR Edge
Einhebel-Waschtischmischer 280 mit Push-Open Ablaufgarnitur
 Oberflächen: **Chrom** Artikelnummer: **46030000**



Ersatzteilliste

Baujahr: >04/19

Pos.	Beschreibung	Artikelnummer	PG	VE
1	Griff	93422000	0	1
2	O-Ring 33x1,5	98164000	0	1
3	Mutter	92926000	0	1
4	O-Ring 30x1,5	98433000	0	1
5	O-Ring 29x2	98391000	0	1
6	O-Ring 25x1,5	98146000	0	1
7	Kartusche kpl.	92900000	0	1
8	Dichtung	93383000	0	1
9	Adapter für Kartusche	98866000	0	1
10	O-Ring 23x2	98398000	0	1
11	Luftsprudler M24x1 (5 l/min)	93426000	0	1
12	O-Ring 22x1,2	98397000	0	1
13	Serviceschlüssel	95661000	0	1
14	Schaftbefestigung kpl. (Ø 32)	13961000	0	1
15	Gleitring	97548000	0	1
16	Anschlussschlauch 900 mm M8x0,75 G3/8	96316000	0	1
17	O-Ring 7x1,5	98422000	0	1
18	Dichtungsset	95581000	0	1
a	Push-Open Ablaufgarnitur	51300000	0	1
b	Schaftverlängerung 35 mm	13898000	0	1